

iLumileds®

RIELES



## SISTEMA DE RIEL MAGNÉTICO

### Descripción:

Es un sistema de iluminación para interiores que utiliza el magnetismo como sistema de fijación en los diferentes módulos de iluminación.

En esta nueva propuesta de iLumileds existen 4 modelos de perfiles para 3 tipos de instalación: Empotrar, sobreponer o suspender, todos fabricados en aluminio extruido en negro mate, provistos de pistas eléctricas alimentadas a 48 Vcc y longitud de 3 m.

### Luminarios:

- ◇ Tipo puntual Rectangular fijo: 12, 18, 24 W óptica 24°
- ◇ Tipo puntual Rectangular dirigible: 6, 12 W óptica 24°
- ◇ Tipo Flood fijo: 10, 20 W óptica 120°
- ◇ Tipo Spot dirigible: 7, 10, 15 W óptica 24°
- ◇ Tipo Spot Zoom: 7 W óptica ajustable de 15 a 50°
- ◇ Suspendidas decorativas: 7 modelos de 4,5 a 12W.

### Fuentes de alimentación:

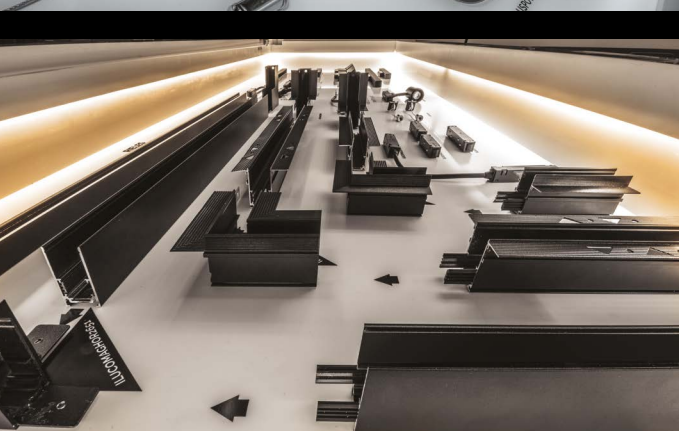
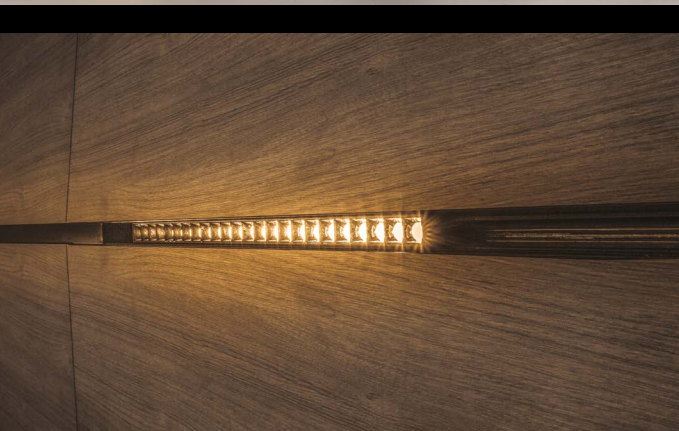
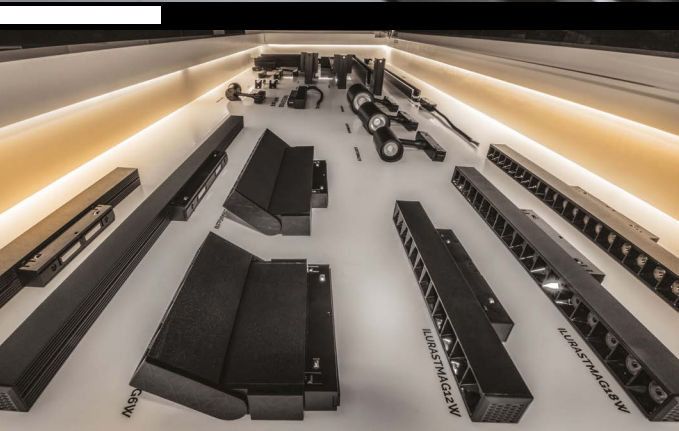
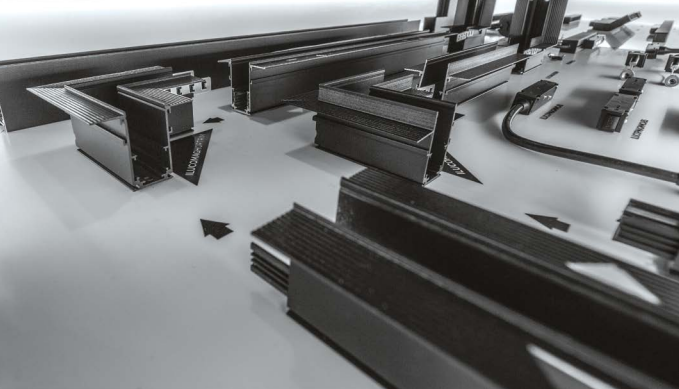
- ◇ Fuentes de alimentación atenuables externas al riel magnético en potencias de 100W compatibles con 5 sistemas de atenuación con voltaje de entrada de 110-130Vca, salida de 48Vcc
- ◇ Se adaptan dentro del riel magnético potencias de 100 y 200 W (No atenuables)
- ◇ Voltaje de entrada 100-265 V ca, salida 48 V cc, Protección IP66.

### Accesorios:

- ◇ Coples con conexión horizontal 90°
- ◇ Coples con conexión vertical 90°
- ◇ Coples con conexión vertical 180°
- ◇ Conector fijo electrificado 180°
- ◇ Conector electrificado 180° con cable de 30 cm
- ◇ Conector electrificado macho/macho con cable de 2 cm
- ◇ Conector electrificado macho/macho con cable de 20 cm para esquinas
- ◇ Kit de tapas laterales
- ◇ Kit de cable de acero para suspender (2 m largo y 4 soportes)
- ◇ Kit de 2 soportes para sobreponer
- ◇ Kit rígido de suspensión (Ajustable de 0,5 a 1 m)

### Ventajas de riel magnético:

- ◇ Instalación sobre diversas superficies, Yeso, Panel de Tablaroca, madera.
- ◇ Instalación horizontal o vertical.
- ◇ Sistema de iluminación limpio y minimalista
- ◇ Acoplamiento prácticamente invisible
- ◇ Desplazamiento de los luminarios a diferentes posiciones del riel magnético
- ◇ Sistema seguro debido a su voltaje de operación (48 Vcc)
- ◇ Hasta 20 m de longitud con una sola fuente de alimentación
- ◇ Al no llevar el luminario un driver interno es más estable y si uno falla el resto siguen funcionando
- ◇ Gran versatilidad en modelos de luminarios
- ◇ Los modelos suspendidos, así como spots y fuentes de alimentación, cuentan con un sistema de fijación magnético, así como clips de seguridad.



# INDICE

|    |                  |    |                   |    |                   |
|----|------------------|----|-------------------|----|-------------------|
| 6  | ILUTMAG2624SS    | 11 | ILUCOMAG180SS     | 36 | COP1015B90IN      |
| 6  | ENDCAP2624SS     | 12 | ILUPS48V100W      | 36 | COPLLENANOT180B   |
| 6  | ILUCOPMAG360HB   | 12 | ILUPS48V200W      | 36 | COPLLENANOTMMMCAB |
| 6  | ILUCOPMAG180     | 13 | ILUDA5EN1200W48   | 36 | COPLLENANOTCAB    |
| 6  | ILUCOPMAGCAB     | 15 | KITSOBMAGSS       | 36 | COPLLENANO180     |
| 6  | KITCOLMAG        | 15 | KITSUSPMAG        | 37 | NANOTRK11382MB    |
| 6  | ILUDA5EN1200W48  | 15 | ILUCOPMAG360HB    | 37 | TAPATRK11382MB    |
| 6  | SPLICEMAGHB      | 15 | SPLICEMAGHB       | 37 | KITCOLNANOTRK     |
| 6  | ILUCOMAGHOR2624  | 18 | ILUSUSPESFMAG6W   | 37 | COPLLENANO180     |
| 6  | ILUCOPMAGMMMCAB  | 18 | ILUSUSPCONOMAG6W  | 37 | COPLLENANOTCAB    |
| 6  | KITSOBMAGSS      | 19 | ILUSUSPESFCMAG6W  | 37 | COPLLENANOTMMMCAB |
| 6  | ILUPS48V200W     | 19 | ILUSUSPMAG6W      | 37 | COPLLENANOT180B   |
| 6  | ILUPS48V100W     | 20 | ILUSUSPMAG10W     | 38 | ILUNANOL3WWWB     |
| 6  | KITSUSPMAG       | 20 | ILUSESFMAG4.5WB   | 38 | ILUNANOSD2WWWWBF  |
| 7  | ILUTMAG2651SS    | 22 | ILUSUSPMAG260     | 38 | ILUNANOSD5WWWWBF  |
| 7  | ENDCAP2651SS     | 23 | ILUESFMAG6W       | 39 | ILUNANOSUS2WWWWB  |
| 7  | ILUCOPMAG360HB   | 24 | ILUCIRMAG9WB      | 39 | ILUNANOSUS5WWWWB  |
| 7  | SPLICEMAGHB      | 25 | ILUMINRUGRMAG3W   | 39 | ILUNANOCON2WWWWB  |
| 7  | ILUCOPMAG180     | 25 | ILUMINCUGRMAG3W   | 40 | ILUNANOSD1WWWRB   |
| 7  | ILUCOPMAGCAB     | 26 | ILUWWMAG10W       | 40 | ILUNANOSDE1WWWRB  |
| 7  | KITCOLMAG        | 26 | ILUWWMAG20W       | 41 | ILUNANOSM2WWWWBF  |
| 7  | ILUDA5EN1200W48  | 27 | ILUS14DMAG12W     | 42 | ILUNANOSD9WWWRB   |
| 7  | ILUCOMAGVER2651  | 27 | ILUS14DMAG24W     | 42 | ILUNANOSPF7WWWWW  |
| 7  | ILUCOMAGHOR2651  | 27 | ILUS14DMAG36W     | 43 | ILUNANORP6WWWWB   |
| 7  | ILUCOPMAGMMMCAB  | 27 | ILURASTMAG12W     | 43 | ILUNANORP12WWWWB  |
| 7  | KITSOBMAGSS      | 28 | ILURASTMAG18W     | 43 | ILUNANOESF7WWWWB  |
| 7  | ILUPS48V100W     | 28 | ILURASTMAG24W     | 44 | ILUNANOHAT7WWWWB  |
| 7  | ILUPS48V200W     | 29 | ILURASTDIRMAG6W   | 44 | ILUNANOC7WWWWB    |
| 7  | KITSUSPMAG       | 29 | ILURASTDIRMAG12W  | 45 | ILUNANOSOFT6WWW   |
| 8  | ILUTMAG6246EMP   | 30 | ILUSOBEUGRMAG7WB  | 45 | ILUNANEMPR2WWWWB  |
| 8  | ENDCAP6246EMP    | 30 | ILUSOBEUGRMAG7WW  | 46 | ILUNANEMPRB2WWWWB |
| 8  | ILUCOPMAG180     | 30 | ILUSOBRUGRMAG7WB  | 46 | ILUNANSOBR2WWWWB  |
| 8  | ILUCOPMAGCAB     | 30 | ILUSOBRUGRMAG7WW  | 49 | ILUTMAGMINI30B    |
| 8  | ILUCOMAGHOREMP   | 31 | ILUELICORMAG10W   | 49 | ILUTMAGMINI30B    |
| 8  | ILUCOMAGVEREMP   | 31 | ILUNEONMAG100WWB  | 49 | COPMINI30B180     |
| 8  | ILUCOPMAGMMMCAB  | 31 | ILUNEONMAG200WWB  | 49 | COPMINI30W180     |
| 8  | ILUDA5EN1200W48  | 32 | ILUSPOTFOCMAG7W   | 49 | COPMINI30B90H     |
| 8  | ILUPS48V200W     | 32 | ILUSPOTDIRMAG7W   | 49 | COPMINI30W90H     |
| 8  | ILUPS48V100W     | 32 | ILUSPOTDIRMAG10W  | 49 | COPMINI30BTH      |
| 9  | ILUTMAG6246ETRIM | 32 | ILUSPOTDIRMAG15W  | 49 | COPMINI30WTH      |
| 9  | ENDCAP6246ETRIM  | 33 | ILUSPOTDIRMAG7WW  | 49 | COPMINI30B90V     |
| 9  | ILUCOPMAG180     | 33 | ILUSPOTDIRMA10WW  | 49 | COPMINI30W90V     |
| 9  | ILUCOPMAGCAB     | 33 | ILUSPOTDIRMA15WW  | 49 | COPMINI30BXH      |
| 9  | ILUCOMAGHORTRIM  | 36 | NANOTRK50151MB    | 49 | COPMINI30WXH      |
| 9  | ILUCOMAGVERTRIM  | 36 | TAPATRK50151MB    | 49 | ENDCAPMINI30B     |
| 9  | ILUCOPMAGMMMCAB  | 36 | COPLLENANOT180B   | 49 | ENDCAPMINI30W     |
| 9  | ILUDA5EN1200W48  | 36 | COPLLENANOTMMMCAB | 49 | ILUPSMR48V100WB   |
| 9  | ILUPS48V200W     | 36 | COPLLENANOTCAB    | 49 | ILUPSMR48V100WW   |
| 9  | ILUPS48V100W     | 36 | COPLLENANO180     | 50 | ILUPSMR48V150WW   |
| 10 | ILUCOPMAG180     | 36 | COP5015B90IN      | 50 | ILUPSMR48V150WB   |
| 10 | ILUCOPMAGMMMCAB  | 36 | COP5015B90FR      | 50 | ILUFLOODMR12WWWWB |
| 10 | ILUCOPMAGCAB     | 36 | NANOTRK10151MB    | 50 | ILUFLOODMR12WWWWW |
| 11 | ILUCOPMAGMMMCABS | 36 | TAPATRK10151MB    | 52 | ILURECMR10WWWWB   |
| 11 | ILUCOMAG180EMP   | 36 | COP1015B90FR      | 52 | ILURECMR10WWWWW   |

53 ILURECDMR10WWWB  
53 ILURECDMR10WWWW  
54 ILUSPODIRMR7WWWB  
54 ILUSPODIRMR7WWWWW  
55 ILUSPOTFOCMR7WB  
56 ILUSOBRMR8WWWB  
56 ILUSOBRMR8WWWWW  
57 ILUSOBRDMR7WWWB  
57 ILUSOBRDMR7WWWWW  
58 ILUSOBCAMR6WWWB  
58 ILUSOBCAMR6WWWWW  
59 ILUSOBCMR6WWWB  
59 ILUSOBCMR6WWWWW  
60 ILUCONSPMR6WWWB  
61 ILUSUSPMR6WWWB  
62 ILUSUSEFMR5WWWB  
63 ILUSUSEFMR5WWWD  
64 ILUNEONMR50WWWB  
64 ILUNEONMR100WWWB  
67 ILUTRAC1MTLAB  
67 ILUTRAC1MTLAW  
67 ILUTRAC2MTLAB  
67 ILUTRAC2MTLAW  
68 ILUCOPLEXRIELB  
68 ILUCOPLEXRIELW  
68 ILUCOPLE90RIELB  
68 ILUCOPLE90RIELW  
68 ILUCOPLETRIELB  
68 ILUCOPLETRIELW  
68 ILUCOPLETLARIELB  
68 ILUCOPLETLARIELW  
69 CANOTRACPC5588B  
69 CANOTRACPC55190B  
69 CANOTRACPC85B  
69 CANOTRACPC100B  
70 ILUTFLOOD20WWWB  
70 ILUTFLOOD20WNWB  
70 ILUTFLOOD30WWWB  
70 ILUTFLOOD30WNWB  
71 ILUTRAST20WWWB  
71 ILUTRAST20WNWB  
71 ILUTRAST30WWWB  
71 ILUTRAST30WNWB  
72 ILUTRASTD10WWWB  
72 ILUTRASTD10WNWB  
72 ILUTRASTD20WWWB  
72 ILUTRASTD20WNWB  
73 ILUTRASTD30WWWB  
73 ILUTRASTD30WNWB  
74 ILUTLA5WWWB  
74 ILUTLA5WWWWW  
74 ILUTLA12WWWB  
74 ILUTLA12WNWB  
74 ILUTLA12WWWWW  
74 ILUTLA12WNWW

75 ILUTLA120WNWB  
75 ILUTLA120WNWW  
75 ILUTLA130WNWB  
75 ILUTLA130WNWW  
76 ILUTLAGU1018B  
76 ILUTLAGU1018W  
76 ILUTLAGU1001B  
76 ILUTLAGU1001W  
77 ILUTTUB40CM10WB  
78 ILUTLA1ELICOR30W  
79 ILUTLAGU10B29BUG  
79 ILUTLAGU1030CMB  
79 ILUTLAGU1050CMB  
80 ILUTLA2SP10WWWB  
80 ILUTLA2SP10WNWB  
81 ILUTLA15CM5WWWB  
81 ILUTLA15CM5WNWB  
81 ILUTLA20CM5WWWB  
81 ILUTLA20CM5WNWB  
83 ILURAST2WWW  
83 ILURAST2WNW  
83 ILURAST2WBNW  
83 ILURAST4WWW  
83 ILURAST4WNW  
83 ILURAST4WBWW  
83 ILURAST4WBNW  
84 ILURAST10WWW  
84 ILURAST10WNW  
84 ILURAST10WBWW  
84 ILURAST10WBNW  
84 ILURAST20WWW  
84 ILURAST20WNW  
84 ILURAST20WBNW  
85 ILURAST30WWW  
85 ILURAST30WNW  
85 ILURAST30WBWW  
85 ILURAST30WBNW  
86 ILURECP2WBWW  
86 ILURECP2WBNW  
86 ILURECP2WWW  
86 ILURECP2WNW  
86 ILURECP4WBWW  
86 ILURECP4WBNW  
86 ILURECP4WWW  
86 ILURECP4WNW  
87 ILURECP10WBWW  
87 ILURECP10WBNW  
87 ILURECP10WWW  
87 ILURECP10WNW  
87 ILURECP20WBWW  
87 ILURECP20WBNW  
87 ILURECP20WWW  
87 ILURECP20WNW  
88 ILURASTF10WBWW  
88 ILURASTF10WBNW

88 ILURASTF20WBWW  
88 ILURASTF20WBNW  
89 ILURASTA10WBWW  
89 ILURASTA10WBNW  
89 ILURASTA20WBWW  
89 ILURASTA20WBNW  
90 ILURASOB4WBWW  
90 ILURASOB4WBNW  
90 ILURASOB10WBWW  
90 ILURASOB10WBNW  
91 ILURASOB20WBWW  
91 ILURASOB20WBNW  
92 ILUMICROF1WWWB  
92 ILUMICROD1WWWB  
92 ILUMICROSD1WWWB  
92 ILUMICRO2SD2WWWB  
92 MICROTRK1PCB30CM  
92 MICROTRK1PCB90CM  
92 COPLEMICROT180B  
92 COPLEMICROT90B  
92 ENDCAPMICROTB  
92 BASLATDMICROTB  
92 BASLATMICROTB  
92 BASINFMICROTB



**NANOTRK50151MB**

[ Acabado Negro ]  
Nano track magnético electrificado



**NANOTRK10151MB**

[ Acabado Negro ]  
Nano track magnético electrificado



**NANOTRK11382MB**

[ Acabado Negro ]  
Nano track magnético electrificado



**ILUNANOL3WWWB**

[ Acabado Negro ]  
Luminario de LED para nano track



**ILUNANOSD2WWWBF**

**ILUNANOSD5WWWBF**

[ Acabado Negro ]  
Luminario de LED nano track



**ILUNANOSUS2WWWB**

**ILUNANOSUS5WWWB**

[ Acabado Negro ]  
Luminario de LED nano track



**ILUNANOCON2WWWB**

[ Acabado Negro ]  
Luminario de LED para suspender en nano track



**ILUNANOSD1WWWB**

[ Acabado Negro ]  
Luminario de LED para nano track



**ILUNANOSDE1WWWB**

[ Acabado Negro ]  
Luminario de LED para empotrar en mueble



**ILUNANOSM2WWWB**

[ Acabado Negro ]  
Luminario de LED para empotrar en mueble



**ILUNANOSD9WWWB**

[ Acabado Negro ]  
Luminario de LED nano track



**ILUNANOSPF7WWWB**

[ Acabado Negro ]  
Luminario de LED nano track



**ILUNANORP6WWWB**

**ILUNANORP12WWWB**

[ Acabado Negro ]  
Luminario de LED nano track



**ILUNANOE7WWWB**

[ Acabado Negro ]  
Luminario de LED nano track



**ILUNANOHAT7WWWB**

[ Acabado Negro ]  
Luminario de LED nano track



**ILUNANOC7WWWB**

[ Acabado Negro ]  
Luminario de LED nano track



**ILUNANOSOFT6WWWB**

[ Acabado Blanco ]  
Luminario de LED para nano track



**ILUNANEMPR2WWWB**

[ Acabado Negro ]  
Luminario de LED para empotrar en mueble



**ILUNANEMPRB2WWWB**

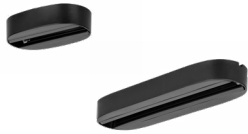
[ Acabado Negro ]  
Luminario de LED nano track



**ILUNANSOBR2WWWB**

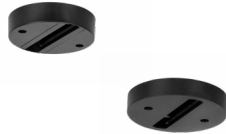
[ Acabado Negro ]  
Luminario de LED nano track

# NUEVOS productos



**CANOTRACPC5588B**  
**CANOTRACPC55190B**

[ Acabado Negro ]  
Canope de sobreponer en techo  
para luminarios de la serie  
ILUTLA



**CANOTRACPC85B**  
**CANOTRACPC100B**

[ Acabado Negro ]  
Canope de sobreponer en techo  
para luminarios de la serie  
ILUTLA



**ILUTLAGU10B29BUG**

[ Acabado Negro ]  
Luminario para lámpara GU10 tipo  
dicróica



**ILUTLAGU1030CMB**  
**ILUTLAGU1050CMB**

[ Acabado Negro ]  
Luminario para lámpara GU10 tipo  
dicróica



**ILUTLA15CM5WWWB**  
**ILUTLA15CM5WNWB**

[ Acabado Negro ]  
Luminario de LED para riel  
electrificado



**ILUTLA20CM5WWWB**  
**ILUTLA20CM5WNWB**

[ Acabado Negro ]  
Luminario de LED para riel  
electrificado



**ILUTLA2SP10WWWB**  
**ILUTLA2SP10WNWB**

[ Acabado Negro ]  
Luminario de LED para riel  
electrificado



**ILUESFMAG6W**

[ Acabado Negro ]  
Luminario de LED para riel  
magnético, atenuable



**ILUCIRMAG9WB**

[ Acabado Negro ]  
Luminario de LED para riel  
magnético



**ILUESFMAG4.5WB**

[ Acabado Negro ]  
Luminario de LED para suspender en  
riel magnético



**ILUSUSPMAG260**

[ Acabado Negro con Blanco ]  
Luminario de LED para suspender en  
riel magnético



**ILURECP2WBWW**  
**ILURECP2WBNW**  
**ILURECP2WWW**  
**ILURECP2WNW**

[ Acabado Negro / Blanco ]  
Luminario de techo para empotrar,  
con LED marca Osram



**ILURECP4WBWW**  
**ILURECP4WBNW**  
**ILURECP4WWW**  
**ILURECP4WNW**

[ Acabado Negro / Blanco ]  
Luminario de techo para empotrar,  
con LED marca Osram



**ILURECP10WBWW**  
**ILURECP10WBNW**  
**ILURECP10WWW**  
**ILURECP10WNW**

[ Acabado Negro / Blanco ]  
Luminario de techo para empotrar,  
con LED marca Osram



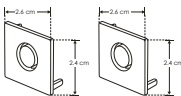
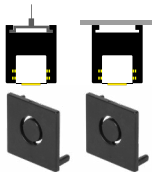
**ILURECP20WBWW**  
**ILURECP20WBNW**  
**ILURECP20WWW**  
**ILURECP20WNW**

[ Acabado Negro / Blanco ]  
Luminario de techo para empotrar,  
con LED marca Osram

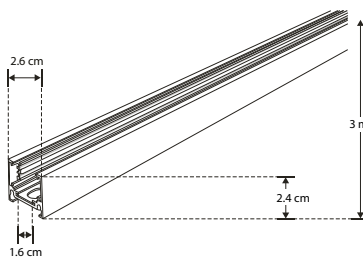
**ILUTMAG2624SS**

[ Acabado Negro ]

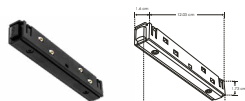
|                     |  |
|---------------------|--|
| <b>Material</b>     | Aluminio acabado negro   |
| <b>Funciones</b>    | Kit de riel magnético para sobreponer o suspender, incluye riel magnético de 3 m, cubierta de 3 m y kit de 2 tapas |
| <b>Alimentación</b> | 48 V cc 200 W máx. (Mediante fuente de poder)  |


**ENDCAP2624SS**

Kit de 2 tapas. También se venden por separado


**ILUCOPMAG360HB**

Cople mecánico y electrificado, cilíndrico omnidireccional para rieles magnéticos modelos ILUTMAG2624SS e ILUTMAG2651SS acabado negro, ángulo 360°, conexión horizontal, IP20


**accesorios** Nota: Se venden por separado.

**ILUCOPMAG180**

Cople de 180° electrificado 48 V cc, 4.17 A (200 W máx)


**ILUCOPMAGCAB**

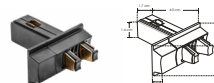
Conector con cable 48 V cc, 4.17 A (200W máx)


**KITCOLMAG**

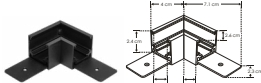
Kit de suspensión para riel magnético, incluye 2 cables de acero de 2 m de largo y 4 soportes. Compatible con modelos ILUTMAG2624SS e ILUTMAG2651SS


**ILUDA5EN1200W48**

Fuente de poder atenuable para riel magnético entrada 110 - 130 V ca, salida 48 V cc, protección IP 20


**SPLICEMAGHB**

Unión mecánica y electrificada para cople ILUCOPMAG360HB, IP20


**ILUCOMAGHOR2624**

Cople horizontal de 90°


**ILUCOPMAGMMCAB**

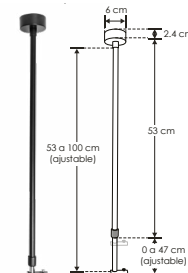
Cople electrificado con cable 48 V cc, 4.17 A (200 W máx)


**KITSOBMAGSS**

Kit de 2 soportes para sobreponer rieles magnéticos modelos ILUTMAG2624SS e ILUTMAG2651SS


**ILUPS48V200W**

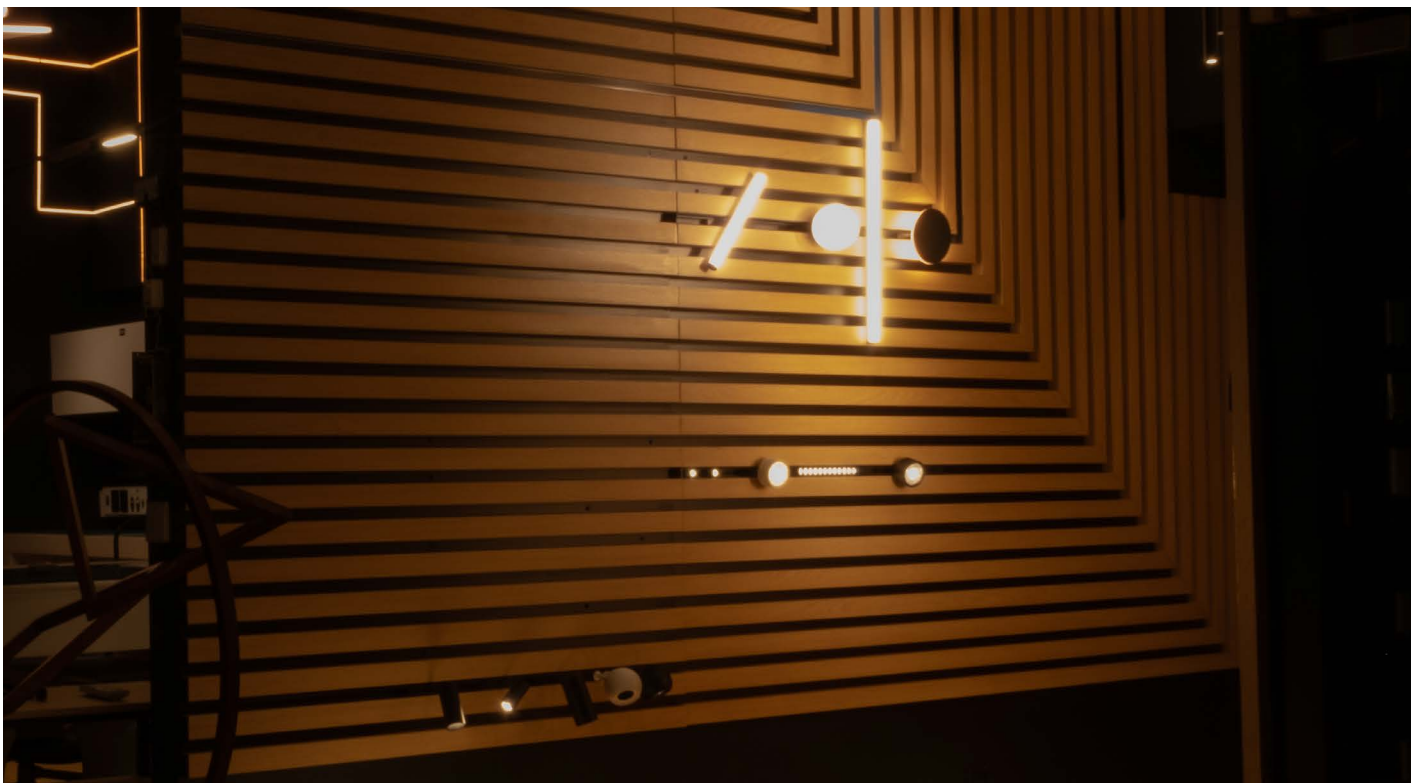
Fuente de alimentación para riel magnético, entrada 100 - 265 V ca, salida 48 V cc, protección IP66


**KITSUSPMAG**

Kit de suspensión para riel magnético, incluye 1 barra ajustable de 0.5 - 1 m de largo, canope, base de sujeción, barra metálica, 5 tornillos, rondana de presión, base cilíndrica y kit de pijas y taquetes







## RIEL MAGNÉTICO

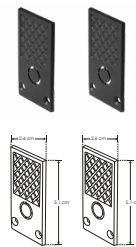
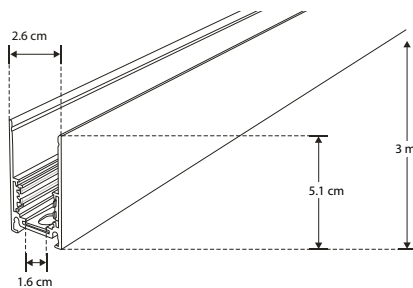
## LÍNEA PROFESIONAL



|                     |  |
|---------------------|--|
| <b>Material</b>     | Aluminio acabado negro   |
| <b>Funciones</b>    | Kit de riel magnético para sobreponer o suspender, incluye riel magnético de 3 m, cubierta de 3 m y kit de 2 tapas |
| <b>Alimentación</b> | 48 V cc 200 W máx. (Mediante fuente de poder)  |

**IP 20** [ Acabado Negro ]

**ILUTMAG2651SS**



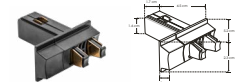
**ENDCAP2651SS**

Kit de 2 tapas. También se venden por separado



**ILUCOPMAG360HB**

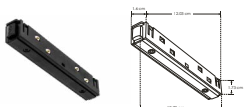
Cople mecánico y electricado, cilíndrico omnidireccional para rieles magnéticos modelos ILUTMAG2624SS e ILUTMAG2651SS acabado negro, ángulo 360°, conexión horizontal, IP20



**SPLICEMAGHB**

Unión mecánica y electricada para cople ILUCOPMAG360HB, IP20

**accesorios** Nota: Se venden por separado.



**ILUCOPMAG180**

Cople de 180° electricado 48V cc, 4.17 A (200 W máx)



**ILUCOPMAGCAB**

Conector con cable 48V cc, 4.17 A (200 W máx)



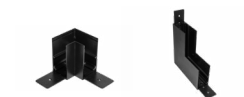
**KITCOLMAG**

Kit de suspensión para riel magnético, incluye 2 cables de acero de 2 m de largo y 4 soportes. Compatible con modelos ILUTMAG2624SS e ILUTMAG2651SS



**ILUDA5EN1200W48**

Fuente de poder atenuable para riel magnético entrada 110 - 130 V ca, salida 48 V cc, protección IP 20



**ILUCOMAGVER2651**

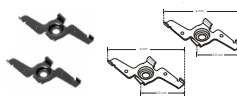
**ILUCOMAGHOR2651**

Cople (horizontal y vertical dependiendo modelo) de 90°



**ILUCOPMAGMMCAB**

Cople electricado con cable 48 V cc, 4.17 A (200 W máx)



**KITSOBMAGSS**

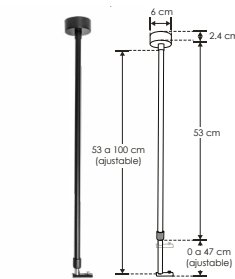
Kit de 2 soportes para sobreponer rieles magnéticos modelos ILUTMAG2624SS e ILUTMAG2651SS



**ILUPS48V200W**

**ILUPS48V100W**

Fuente de alimentación para riel magnético, entrada 100 - 265 V ca, salida 48 V cc, protección IP66

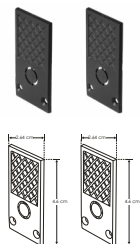


**KITSUSPMAG**

Kit de suspensión para riel magnético, incluye 1 barra ajustable de 0.5 - 1 m de largo, canope, base de sujeción, barra metálica, 5 tornillos, rondana de presión, base cilíndrica y kit de pijas y taquetes

**ILUTMAG6246EMP**

[ Acabado Negro ]



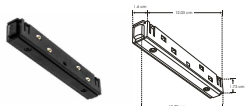
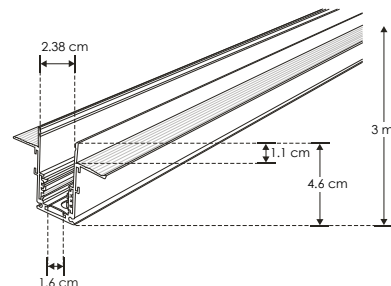
|                     |  |
|---------------------|--|
| <b>Material</b>     | Aluminio acabado negro   |
| <b>Funciones</b>    | Kit de riel magnético para empotrar, incluye riel magnético de 3 m, cubierta de 3 m y kit de 2 tapas |
| <b>Alimentación</b> | 48 V cc 200 W máx. (Mediante fuente de poder)  |

**NOTA:** Para empotrar en madera o tablaroca



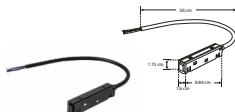
**ENDCAP6246EMP**

Kit de 2 tapas. También se venden por separado



**ILUCOPMAG180**

Cople de 180° electrificado 48 V cc, 4.17 A (200 W máx)



**ILUCOPMAGCAB**

Conector con cable 48V cc, 4.17 A (200 W máx)



**ILUCOMAGHOREMP**

Cople (horizontal y vertical dependiendo modelo) de 90°



**ILUCOPMAGMMCAB**

Cople electrificado con cable 48 V cc, 4.17 A (200 W máx)



**ILUDA5EN1200W48**

Fuente de poder atenuable para riel magnético entrada 110-130 V ca, salida 48 V cc, protección IP 20



**ILUPS48V200W**

**ILUPS48V100W**

Fuente de alimentación para riel magnético, entrada 100 - 265 V ca, salida 48 V cc, protección IP66





RIEL MAGNÉTICO

LÍNEA PROFESIONAL

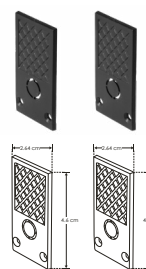
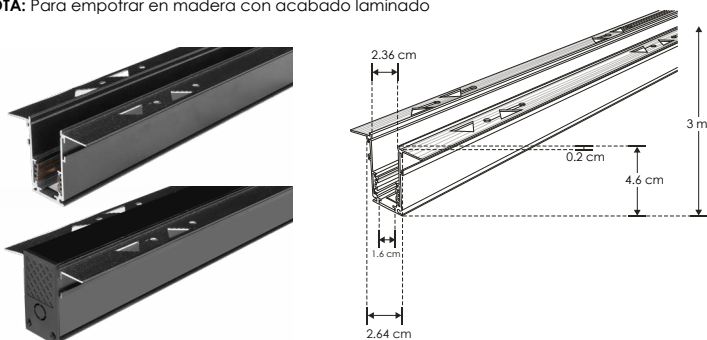


|                     |  |
|---------------------|--|
| <b>Material</b>     | Aluminio acabado negro   |
| <b>Funciones</b>    | Kit de riel magnético para empotrar, incluye riel magnético de 3 m, cubierta de 3 m y kit de 2 tapas |
| <b>Alimentación</b> | 48 V cc 200 W máx. (Mediante fuente de poder)  |

[ Acabado Negro ]

**ILUTMAG6246ETRIM**

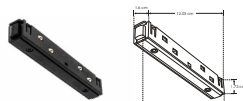
**NOTA:** Para empotrar en madera con acabado laminado



**ENDCAP6246ETRIM**

Kit de 2 tapas. También se venden por separado

**accesorios** Nota: Se venden por separado.



**ILUCOPMAG180**

Cople de 180° electrificado 48V cc, 4.17 A (200 W máx)



**ILUCOPMAGCAB**

Conector con cable 48V cc, 4.17 A (200 W máx)



**ILUCOMAGHTRIM**

**ILUCOMAGVERTRIM**

Cople (horizontal y vertical dependiendo modelo) de 90°



**ILUCOPMAGMMCAB**

Cople electrificado con cable 48 V cc, 4.17 A (200 W máx)



**ILUDA5EN1200W48**

Fuente de poder atenuable para riel magnético entrada 110 - 130 V ca, salida 48 V cc, protección IP 20



**ILUPS48V200W**

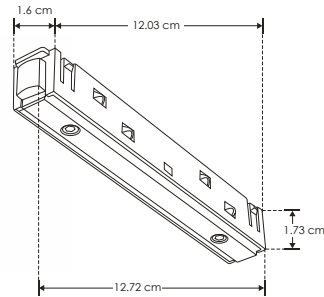
**ILUPS48V100W**

Fuente de alimentación para riel magnético, entrada 100 - 265 V ca, salida 48 V cc, protección IP66

**ILUCOPMAG180**

[ Cople de 180°  
electrificado ]

|                            |   |
|----------------------------|---|
| <b>Material</b>            | Plástico tipo ABS / Aluminio, acabado negro |
| <b>Base</b>                | Riel magnético                              |
| <b>Grado de protección</b> | IP20 Para uso en interiores                 |
| <b>Alimentación</b>        | 48 V cc                                     |
| <b>Potencia</b>            | 200 W máx.                                  |



**200**  
W  
máx

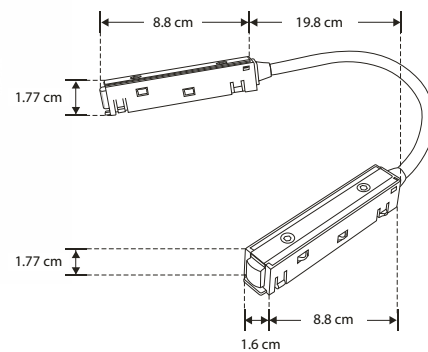
**48**  
V cc

**IP**  
**20**

**ILUCOPMAGMMCAB**

[ Cople electrificado  
con cable ]

|                            |   |
|----------------------------|---|
| <b>Material</b>            | Plástico tipo ABS / Aluminio, acabado negro |
| <b>Base</b>                | Riel magnético                              |
| <b>Grado de protección</b> | IP20 Para uso en interiores                 |
| <b>Alimentación</b>        | 48 V cc                                     |
| <b>Potencia</b>            | 200 W máx.                                  |



**200**  
W  
máx

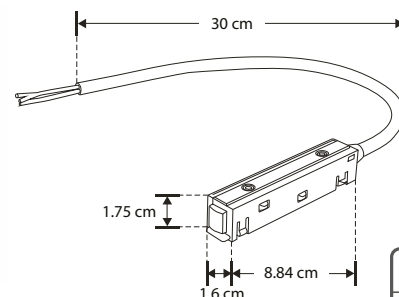
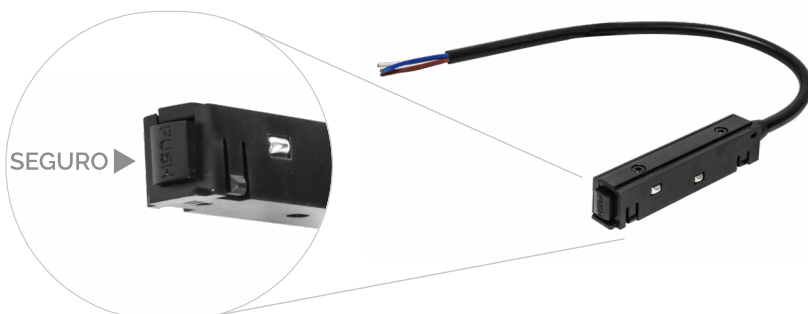
**48**  
V cc

**IP**  
**20**

**ILUCOPMAGCAB**

[ Conector  
con cable ]

|                            |   |
|----------------------------|---|
| <b>Material</b>            | Plástico tipo ABS / Aluminio, acabado negro |
| <b>Base</b>                | Riel magnético                              |
| <b>Grado de protección</b> | IP20 Para uso en interiores                 |
| <b>Alimentación</b>        | 48 V cc                                     |
| <b>Potencia</b>            | 200 W máx.                                  |



**200**  
W  
máx

**48**  
V cc

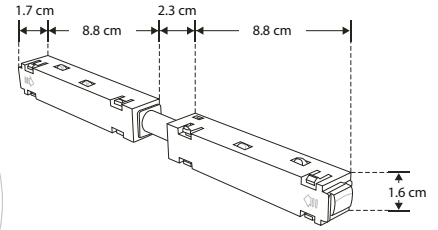
**IP**  
**20**



**ILUCOPMAGMMCABS**

[ Cople electrificado macho-macho ]

|                            |   |
|----------------------------|---|
| <b>Material</b>            | Plástico tipo ABS / Aluminio, acabado negro |
| <b>Base</b>                | Riel magnético                              |
| <b>Grado de protección</b> | IP20 Para uso en interiores                 |
| <b>Alimentación</b>        | 48 V cc                                     |
| <b>Potencia</b>            | 200 W máx.                                  |



200  
W  
máx

48  
V cc

IP  
20

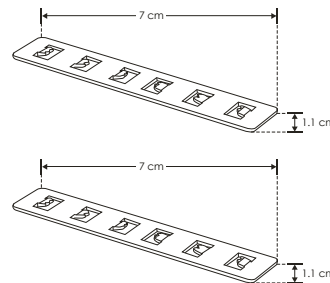
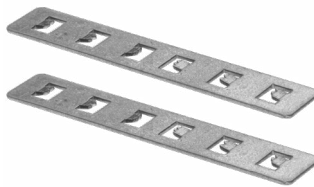


**ILUCOMAG180EMP**

[ Cople lineal 180° ]

|                    |  |
|--------------------|--|
| <b>Material</b>    | Acero  |
| <b>Descripción</b> | Cople lineal 180° para rieles magnéticos modelos ILUTMAG6246EMP e ILUTMAG6246ETRIM |
| <b>Incluye</b>     | Incluye 2 barras metálicas   |

**NOTA:** Para hacer uniones con rieles de empotrar modelos ILUTMAG6246EMP e ILUTMAG6246ETRIM



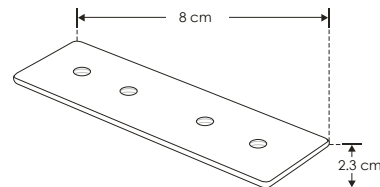
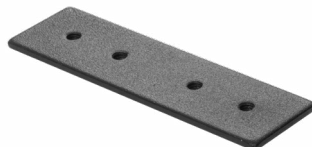
IP  
20



**ILUCOMAG180SS**

[ Cople lineal 180° ]

|                    |  |
|--------------------|--|
| <b>Material</b>    | Acero  |
| <b>Descripción</b> | Cople lineal 180° para rieles magnéticos modelos ILUTMAG2624SS e ILUTMAG2651SS |
| <b>Incluye</b>     | Incluye barra metálica y tornillos de fijación                                 |



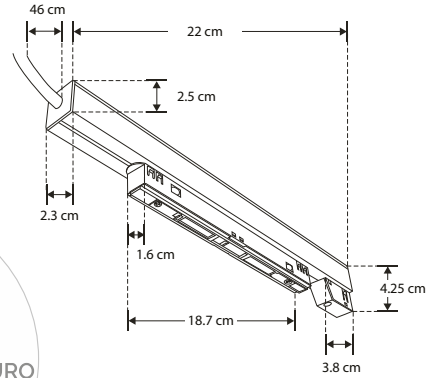
IP  
20

**ILUPS48V100W**

[ 100 W ]



|                             |   |
|-----------------------------|---|
| <b>Material</b>             | Aluminio  |
| <b>Funciones</b>            | Fuente de poder con voltaje de salida constante para Riel Magnético |
| <b>Voltaje de operación</b> | 48 V cc   |
| <b>Alimentación</b>         | 100 - 265 V ca  |
| <b>Potencia de salida</b>   | 100 W   |
| <b>Carga máxima</b>         | 80 W  |
| <b>Eficiencia</b>           | 80%   |



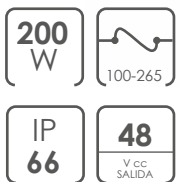
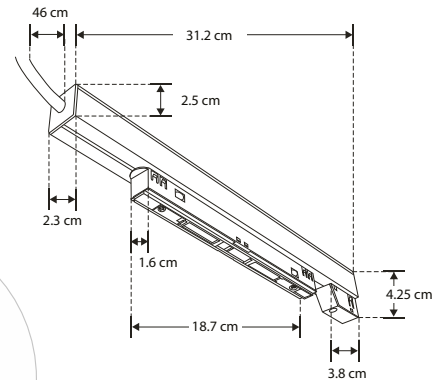
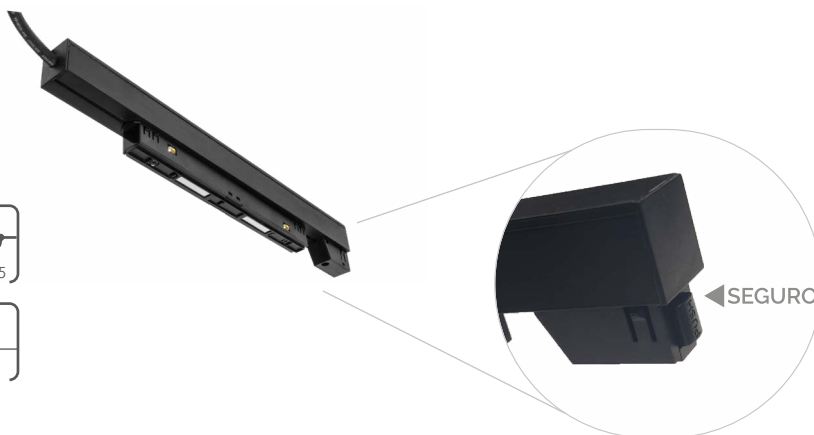
RIELES Y RECTANGULAR

[ 200 W ]

**ILUPS48V200W**



|                             |   |
|-----------------------------|---|
| <b>Material</b>             | Aluminio  |
| <b>Funciones</b>            | Fuente de poder con voltaje de salida constante para Riel Magnético |
| <b>Voltaje de operación</b> | 48 V cc   |
| <b>Alimentación</b>         | 100 - 265 V ca  |
| <b>Potencia de salida</b>   | 200 W   |
| <b>Carga máxima</b>         | 160 W   |
| <b>Eficiencia</b>           | 80%   |



ilumileds® / ilumileds.com.mx



|                             |  |
|-----------------------------|--|
| <b>Material</b>             | Acero / Cubierta rejilla multiperforada  |
| <b>Funciones</b>            | Fuente de poder atenuable para riel magnético, voltaje constante 48 V cc compatibles con 5 modos de atenuación: TRIAC, 0-10V, 1-10V, PWM y Potenciómetro |
| <b>Voltaje de operación</b> | 48 V cc  |
| <b>Alimentación</b>         | 110 - 130 V ca   |
| <b>Potencia de salida</b>   | 200 W  |
| <b>Carga máxima</b>         | 160 W  |
| <b>Eficiencia</b>           | 80%  |

**NOTA:** Consulte la compatibilidad del dimmer (atenuador a utilizar).



[ 200 W ]

**ILUDA5EN1200W48**



200  
W

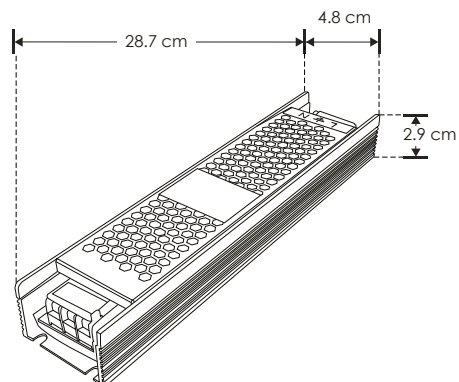
atenuable

48  
V CC  
SALIDA

110-130

IP  
20

NOM





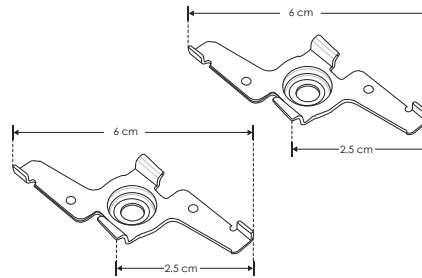




**KITSOBMAGSS**

[ Soportes para  
sobreponer ]

**Características** Kit de 2 soportes para sobreponer rieles magnéticos modelos ILUTMAG2624SS e ILUTMAG2651SS



IP  
20

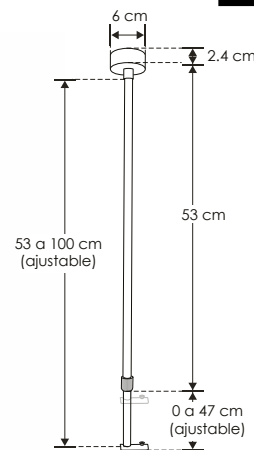


**KITSUSPMAG**

**Características** Kit de suspensión para riel magnético  
**Incluye** 1 barra ajustable de 0.5 – 1m de largo, canope, base de sujeción, barra metálica, 5 tornillos, rondana de presión, base cilíndrica y kit de pijas y taquetes

**NOTA:** Compatible con modelos ILUTMAG2624SS e ILUTMAG2651SS

[ Suspensión para Riel ]

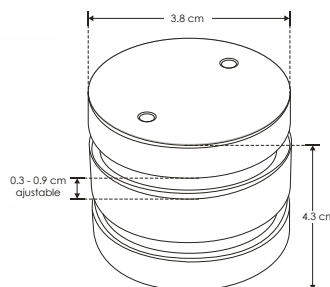


RIELES Y RECTANGULAR

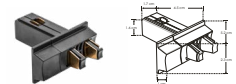


**ILUCOPMAG360HB**

**Características** Cople mecánico y electrificado, cilíndrico omnidireccional para rieles magnéticos modelos ILUTMAG2624SS e ILUTMAG2651SS acabado negro, ángulo 360°, conexión horizontal, IP20



**accesorios** Nota: Se venden por separado.



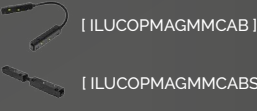
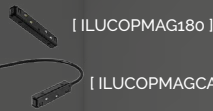
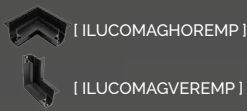
**SPLICEMAGHB**

Unión mecánica y electrificada para cople ILUCOPMAG360HB, IP20

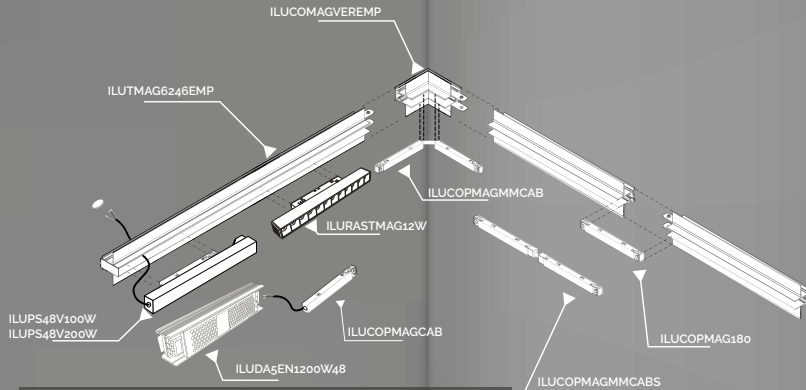
IP  
20

RIEL MAGNÉTICO PARA EMPOTRAR ACABADO NEGRO

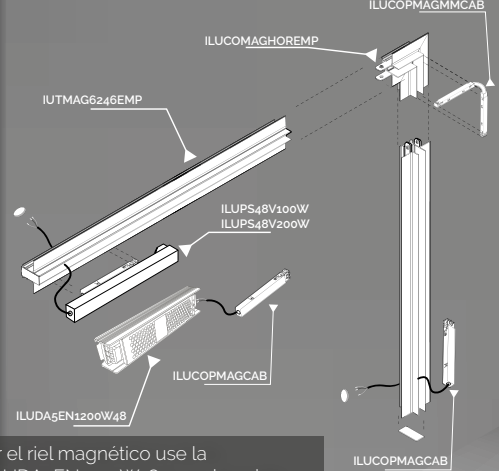
ACCESORIOS SE VENDEN POR SEPARADO



SISTEMA DE RIEL MAGNÉTICO PARA EMPOTRAR EN MADERA O TABLAROCA.



Nota: Para atenuar el riel magnético use la fuente de poder ILUDA5EN1200W48 con el cople ILUCOPMAGCAB (La fuente de poder atenuable queda externa/remota)

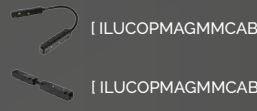
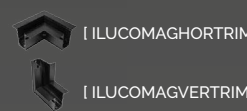


Nota: Para atenuar el riel magnético use la fuente de poder ILUDA5EN1200W48 con el cople ILUCOPMAGCAB (La fuente de poder atenuable queda externa/remota)

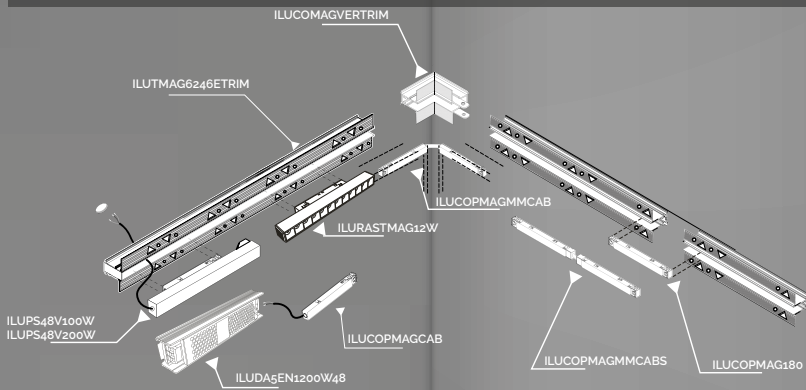
SISTEMA DE RIEL MAGNÉTICO ILUTMAG6246EMP

RIEL MAGNÉTICO PARA EMPOTRAR ACABADO NEGRO

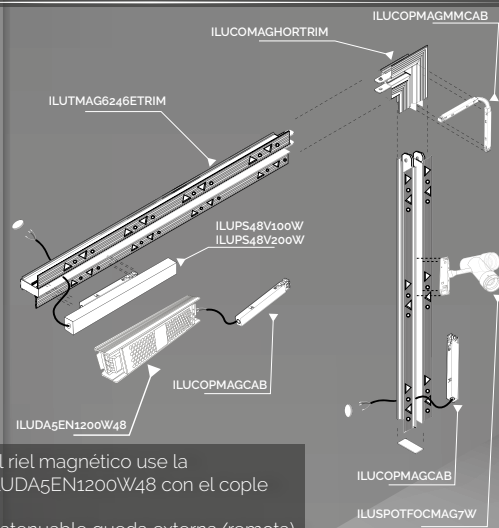
ACCESORIOS SE VENDEN POR SEPARADO



SISTEMA PARA EMPOTRAR EN MADERA TERMINADO LAMINADO.



Nota: Para atenuar el riel magnético use la fuente de poder o ILUDA5EN1200W48 con el cople ILUCOPMAGCAB (La fuente de poder atenuable queda externa/remota)



Nota: Para atenuar el riel magnético use la fuente de poder o ILUDA5EN1200W48 con el cople ILUCOPMAGCAB (La fuente de poder atenuable queda externa/remota)

SISTEMA DE RIEL MAGNÉTICO ILUTMAG6246ETRIM

# SISTEMA DE RIEL MAGNÉTICO ILUTMAG2624SS

Nota: Para atenuar el riel magnético use la fuente de poder ILUDA5EN1200W48 con el cople ILUCOPMAGCAB (La fuente de poder atenuable queda externa/remota)



Nota: Para atenuar el riel magnético use la fuente de poder ILUDA5EN1200W48 con el cople ILUCOPMAGCAB (La fuente de poder atenuable queda externa/remota)

RIEL MAGNÉTICO PARA EMPOTRAR, SOBREPONER O SUSPENDER ACABADO NEGRO

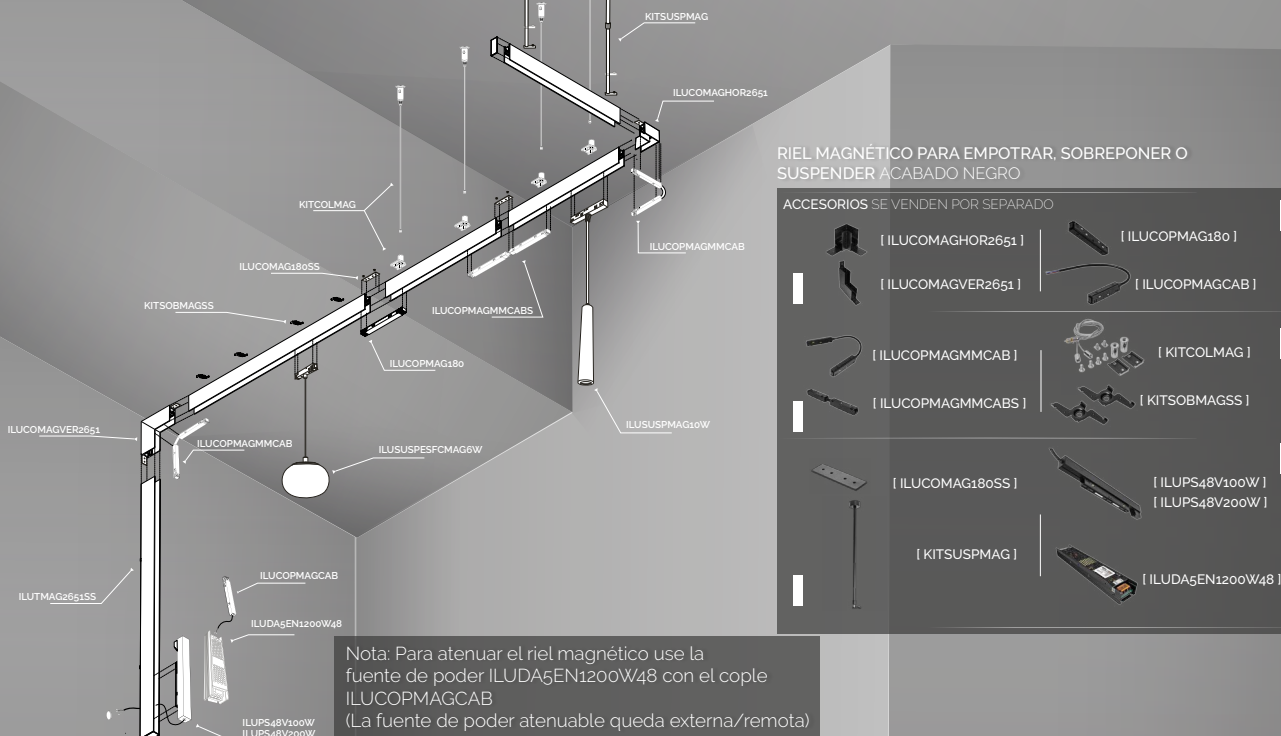
ACCESORIOS SE VENDEN POR SEPARADO



# SISTEMA DE RIEL MAGNÉTICO ILUTMAG2651SS

RIEL MAGNÉTICO PARA EMPOTRAR, SOBREPONER O SUSPENDER ACABADO NEGRO

ACCESORIOS SE VENDEN POR SEPARADO

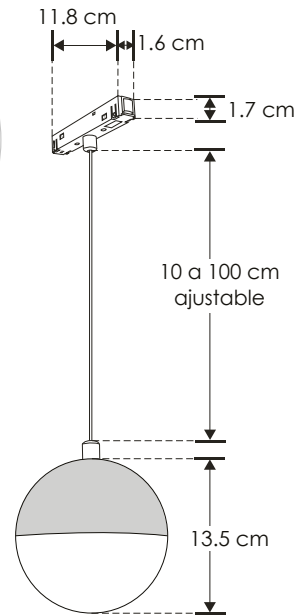


Nota: Para atenuar el riel magnético use la fuente de poder ILUDA5EN1200W48 con el cople ILUCOPMAGCAB (La fuente de poder atenuable queda externa/remota)

**LINEA PROFESIONAL**
**ILUSUSPESFMAG6W**

 [ Acabado negro  
(Blanco cálido) ]

|                           |  |
|---------------------------|--|
| <b>Material</b>           | Aluminio acabado negro y cubierta de policarbonato           |
| <b>Base</b>               | Riel magnético   |
| <b>Lámpara</b>            | Luminario de LED para suspender en riel magnético, atenuable |
| <b>Ángulo de apertura</b> | 120°   |
| <b>Color de luz</b>       | Blanco cálido  |
| <b>Alimentación</b>       | 48 V cc  |
| <b>Potencia</b>           | 6 W  |


**6 W**
**FL 210**  
lúmenes  
Blanco cálido

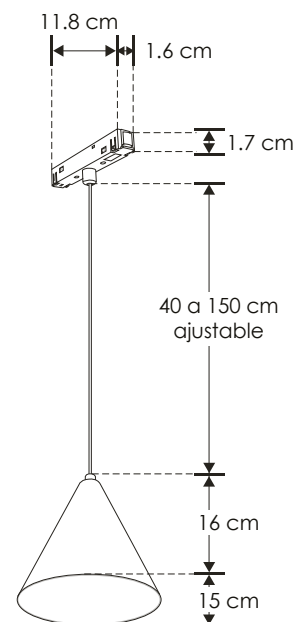
**IP 20**
**48 V cc**
**3 000 K**  
Blanco cálido

**120°**
**CRI 90**
**2-3 step MACADAM**

**RIEL MAGNÉTICO**
**LINEA PROFESIONAL**

|                           |  |
|---------------------------|--|
| <b>Material</b>           | Aluminio acabado negro                                       |
| <b>Base</b>               | Riel magnético   |
| <b>Lámpara</b>            | Luminario de LED para suspender en riel magnético, atenuable |
| <b>Ángulo de apertura</b> | 24°  |
| <b>Color de luz</b>       | Blanco cálido  |
| <b>Alimentación</b>       | 48 V cc  |
| <b>Potencia</b>           | 6 W  |

 [ Acabado negro  
(Blanco cálido) ]

**ILUSUSPCONOMAG6W**

**6 W**
**FL 210**  
lúmenes  
Blanco cálido

**IP 20**
**48 V cc**
**3 000 K**  
Blanco cálido

**24°**
**CRI 90**
**2-3 step MACADAM**

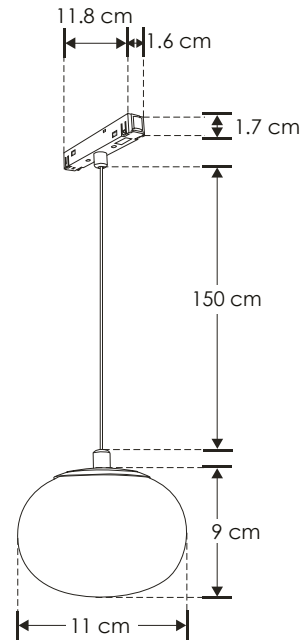



## LINEA PROFESIONAL

ILUSUSPESFCMAG6W

[ Acabado negro  
(Blanco cálido) ]

|                           |  |
|---------------------------|--|
| <b>Material</b>           | Base de aluminio / cubierta de cristal                       |
| <b>Base</b>               | Riel magnético   |
| <b>Lámpara</b>            | Luminario de LED para suspender en riel magnético, atenuable |
| <b>Ángulo de apertura</b> | 120°   |
| <b>Color de luz</b>       | Blanco cálido  |
| <b>Alimentación</b>       | 48 V cc  |
| <b>Potencia</b>           | 6 W  |



6 W

FL 210  
lúmenes  
Blanco cálido

IP 20

48 V cc

3 000 K  
Blanco cálido

120°

CRI 90

2-3 step  
MACADAM

NOM



## RIEL MAGNÉTICO

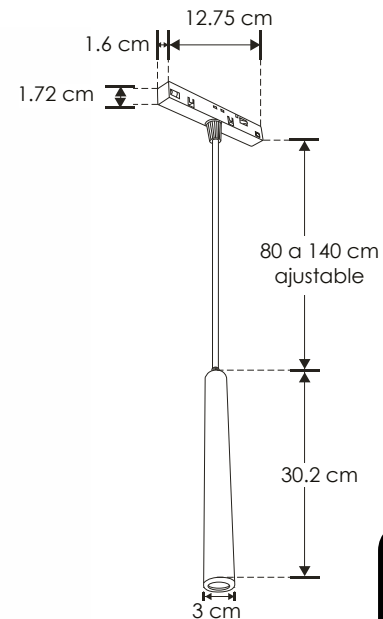
## LINEA PROFESIONAL



ILUSUSPMAG6W

[ Acabado negro  
(Blanco cálido) ]

|                           |  |
|---------------------------|--|
| <b>Material</b>           | Aluminio acabado negro                                       |
| <b>Base</b>               | Riel magnético   |
| <b>Lámpara</b>            | Luminario de LED para suspender en riel magnético, atenuable |
| <b>Ángulo de apertura</b> | 24°  |
| <b>Color de luz</b>       | Blanco cálido  |
| <b>Alimentación</b>       | 48 V cc  |
| <b>Potencia</b>           | 6 W  |



6 W

FL 450  
lúmenes  
Blanco cálido

IP 20

48 V cc

3 000 K  
Blanco cálido

24°

CRI 90

2-3 step  
MACADAM

NOM

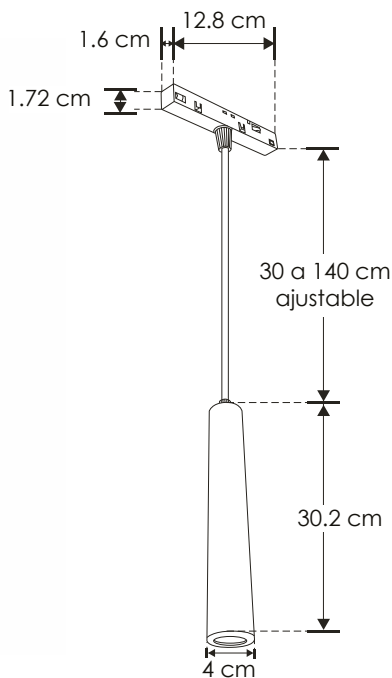
IES  
Archivo  
Fotométrico

LINEA PROFESIONAL

**ILUSUSPMAG10W**

[ Acabado negro  
(Blanco cálido) ]

|                           |  |
|---------------------------|--|
| <b>Material</b>           | Aluminio acabado negro                                       |
| <b>Base</b>               | Riel magnético   |
| <b>Lámpara</b>            | Luminario de LED para suspender en riel magnético, atenuable |
| <b>Ángulo de apertura</b> | 24°  |
| <b>Color de luz</b>       | Blanco cálido  |
| <b>Alimentación</b>       | 48 V cc  |
| <b>Potencia</b>           | 10 W   |



RIELES Y RECTANGULAR

RIEL MAGNÉTICO

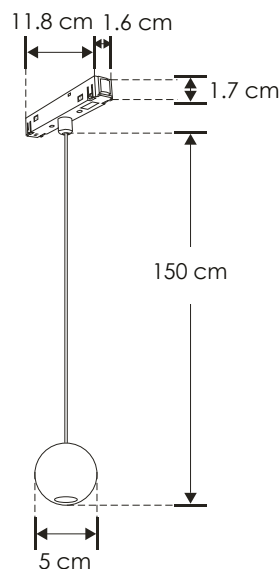
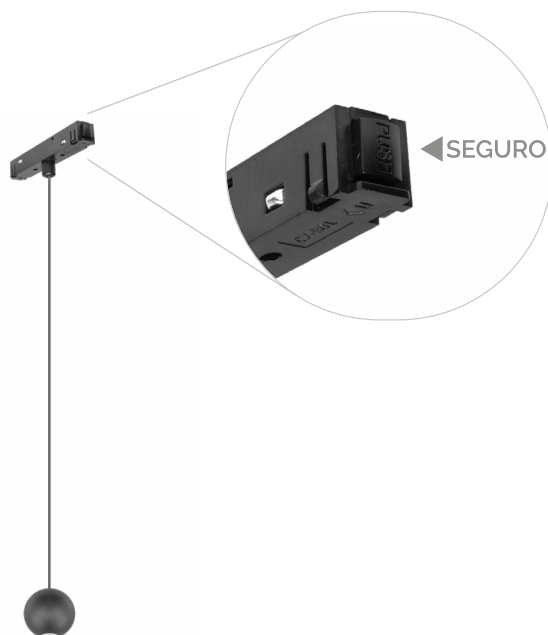
LINEA PROFESIONAL

nuevo

[ Acabado negro  
(Blanco cálido) ]

**ILUSESFMAG4.5WB**

|                           |   |
|---------------------------|---|
| <b>Material</b>           | Aluminio acabado negro                            |
| <b>Base</b>               | Riel magnético                                    |
| <b>Lámpara</b>            | Luminario de LED para suspender en riel magnético |
| <b>Ángulo de apertura</b> | 38°   |
| <b>Color de luz</b>       | Blanco cálido                                     |
| <b>Alimentación</b>       | 48 V cc   |
| <b>Potencia</b>           | 4.5 W   |



ilumileds® / ilumileds.com.mx



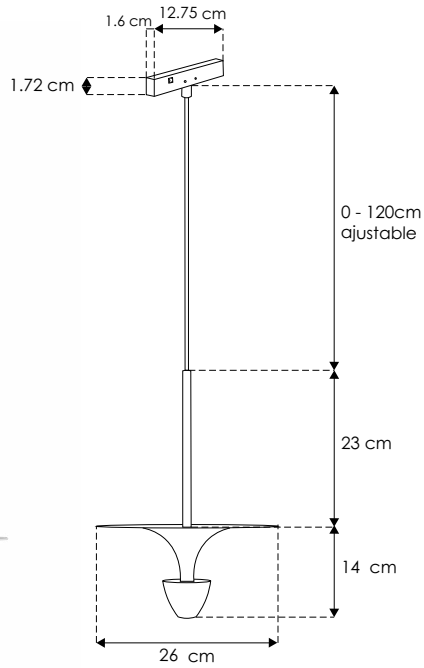
RIELES Y RECTANGULAR

ilumileds® / [ilumileds.com.mx](http://ilumileds.com.mx)

**ILUSUSPMAG260**

[ Acabado blanco con negro (Blanco cálido) ]

|                           |   |
|---------------------------|---|
| <b>Material</b>           | Aluminio acabado blanco con negro                 |
| <b>Base</b>               | Riel magnético                                    |
| <b>Lámpara</b>            | Luminario de LED para suspender en riel magnético |
| <b>Ángulo de apertura</b> | 38°   |
| <b>Color de luz</b>       | Blanco cálido                                     |
| <b>Alimentación</b>       | 48 V cc   |
| <b>Potencia</b>           | 12 W  |



|                                 |   |
|---------------------------------|---|
| <b>12 W</b>                     | <b>FL 900</b><br>lúmenes<br>Blanco cálido |
| <b>IP 20</b>                    | <b>48 V cc</b>                            |
| <b>3 000 K</b><br>Blanco cálido | <b>38°</b>                                |
| <b>CRI 90</b>                   | <b>2-3 step MACADAM</b>                   |
| <b>no atenuable</b>             | <b>NOM</b>                                |



RIELES Y RECTANGULAR



ilumileds® / ilumileds.com.mx





nuevo

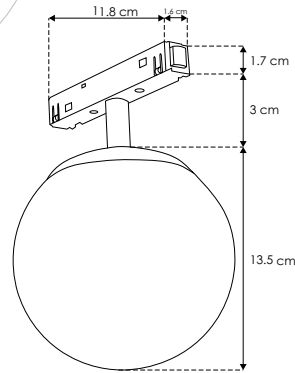
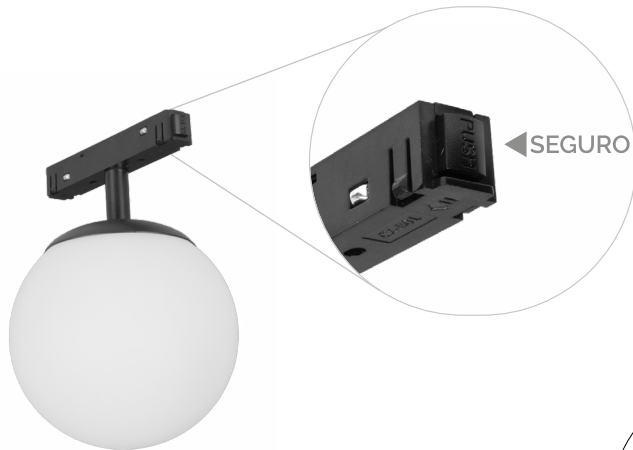
ILUESFMAG6W

[ Acabado negro  
(Blanco cálido) ]

## LINEA PROFESIONAL

RIEL MAGNÉTICO

|                           |  |
|---------------------------|--|
| <b>Material</b>           | Aluminio acabado negro y cubierta de policarbonato |
| <b>Base</b>               | Riel magnético                                     |
| <b>Lámpara</b>            | Luminario de LED para riel magnético, atenuable    |
| <b>Ángulo de apertura</b> | 360°   |
| <b>Color de luz</b>       | Blanco cálido                                      |
| <b>Alimentación</b>       | 48 V cc  |
| <b>Potencia</b>           | 6 W  |



6 W

FL 210  
Luminario  
Blanco cálido

IP 20

48 V cc

3 000 K  
Blanco cálido



CRI 90

2-3 step  
MACADAM

NOM



RIELES Y RECTANGULAR





RIEL MAGNÉTICO

LINEA PROFESIONAL



nuevo

[ Acabado negro  
(Blanco cálido) ]

ILUCIRMAG9WB

|                           |                                      |
|---------------------------|--------------------------------------|
| <b>Material</b>           | Aluminio acabado negro               |
| <b>Base</b>               | Riel magnético                       |
| <b>Lámpara</b>            | Luminario de LED para riel magnético |
| <b>Ángulo de apertura</b> | 180°                                 |
| <b>Color de luz</b>       | Blanco cálido                        |
| <b>Alimentación</b>       | 48 V cc                              |
| <b>Potencia</b>           | 9 W                                  |



no  
atenuable

9  
W

FL  
315  
lúmenes  
(Blanco cálido)

IP  
20

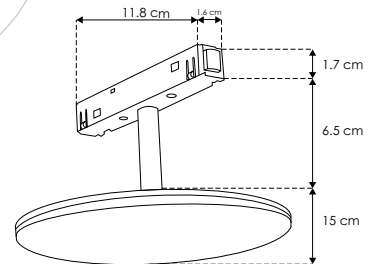
48  
V cc

3 000 K  
Blanco cálido

180°

CRI  
90

2-3  
step  
MACADAM



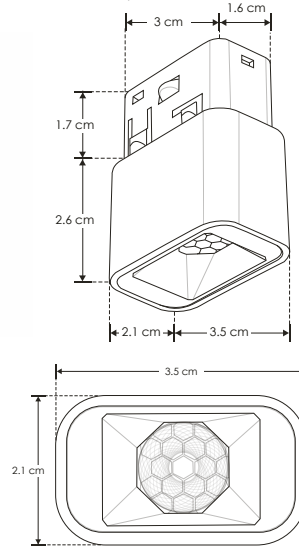


## ILUMINRUGRMAG3W

[ Acabado negro  
(Blanco cálido) ]

## RIEL MAGNÉTICO LINEA PROFESIONAL

|                           |  |
|---------------------------|--|
| <b>Material</b>           | Aluminio acabado negro   |
| <b>Base</b>               | Riel magnético   |
| <b>Lámpara</b>            | Luminario de LED con UGR 19 y filtro tipo louver honey, mini puntual rectangular fijo para riel magnético (no atenuable) |
| <b>Ángulo de apertura</b> | 24°  |
| <b>Color de luz</b>       | Blanco cálido  |
| <b>Alimentación</b>       | 48 V cc  |
| <b>Potencia</b>           | 3 W  |



2-3 step  
MACADAM

FL  
240  
lúmenes  
Blanco cálido

3 000 K  
Blanco cálido

24°

no  
atenuable

48  
V cc

3  
W

**NOM**

CRI  
90

IP  
20



RIELES Y RECTANGULAR

## RIEL MAGNÉTICO

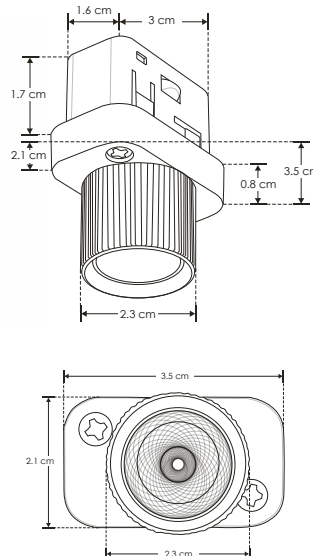
## LINEA PROFESIONAL



[ Acabado negro  
(Blanco cálido) ]

## ILUMINCUGRMAG3W

|                           |  |
|---------------------------|--|
| <b>Material</b>           | Aluminio acabado negro   |
| <b>Base</b>               | Riel magnético   |
| <b>Lámpara</b>            | Luminario de LED con UGR 19, mini puntual circular fijo para riel magnético (no atenuable) |
| <b>Ángulo de apertura</b> | 24°  |
| <b>Color de luz</b>       | Blanco cálido  |
| <b>Alimentación</b>       | 48 V cc  |
| <b>Potencia</b>           | 3 W  |



2-3 step  
MACADAM

FL  
240  
lúmenes  
Blanco cálido

3 000 K  
Blanco cálido

24°

48  
V cc

3  
W

no  
atenuable

CRI  
90

IP  
20

**NOM**



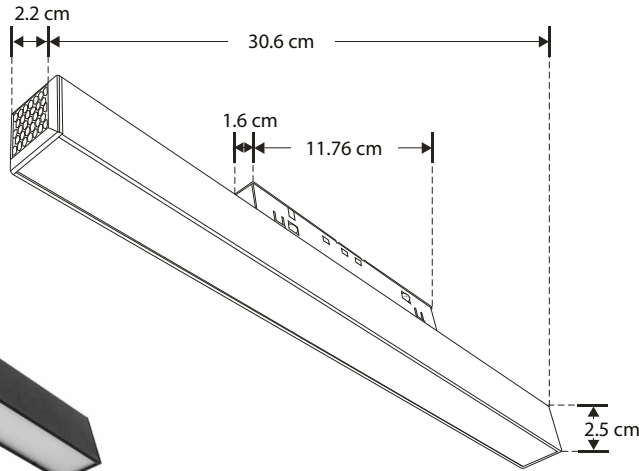
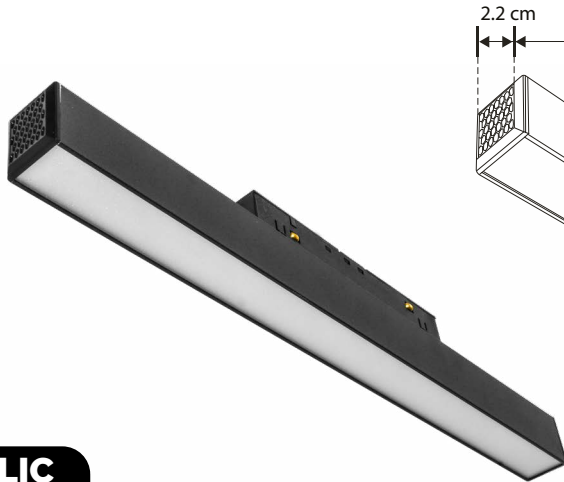
ilumileds® / ilumileds.com.mx

LINEA PROFESIONAL

**ILUWWMAG10W**

[ Acabado negro  
(Blanco cálido) ]

|                           |  |
|---------------------------|--|
| <b>Material</b>           | Aluminio acabado negro                                     |
| <b>Base</b>               | Riel magnético   |
| <b>Lámpara</b>            | Luminario de LED tipo flood para riel magnético, atenuable |
| <b>Ángulo de apertura</b> | 120°   |
| <b>Color de luz</b>       | Blanco cálido  |
| <b>Alimentación</b>       | 48 V cc  |
| <b>Potencia</b>           | 10 W   |



RIELES Y RECTANGULAR

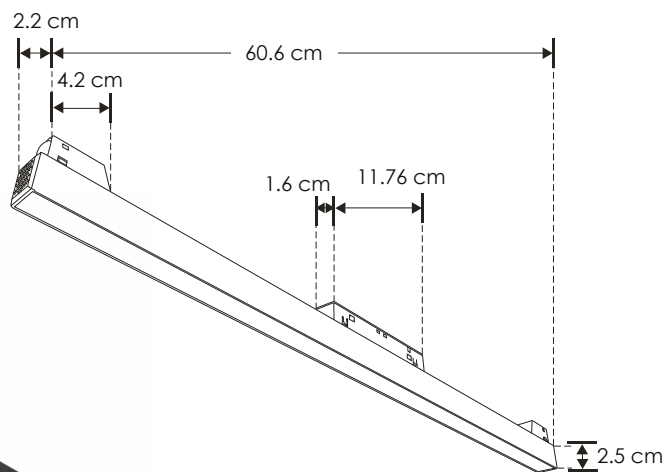
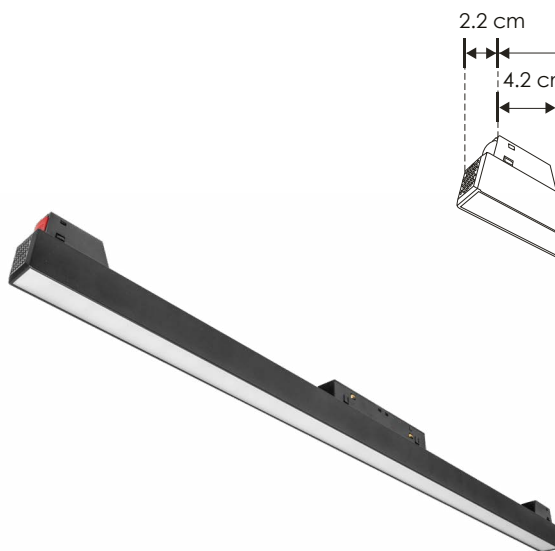
RIEL MAGNÉTICO

LINEA PROFESIONAL

[ Acabado negro  
(Blanco cálido) ]

**ILUWWMAG20W**

|                           |  |
|---------------------------|--|
| <b>Material</b>           | Aluminio acabado negro                                     |
| <b>Base</b>               | Riel magnético   |
| <b>Lámpara</b>            | Luminario de LED tipo flood para riel magnético, atenuable |
| <b>Ángulo de apertura</b> | 120°   |
| <b>Color de luz</b>       | Blanco cálido  |
| <b>Alimentación</b>       | 48 V cc  |
| <b>Potencia</b>           | 20 W   |



ilumileds® / ilumileds.com.mx

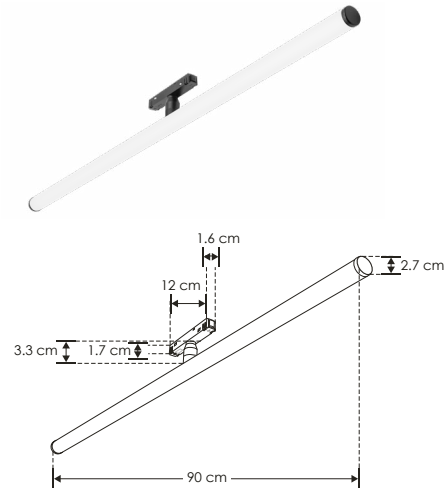
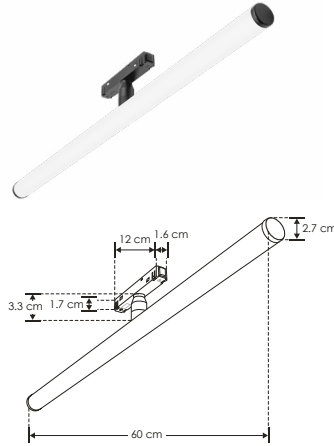
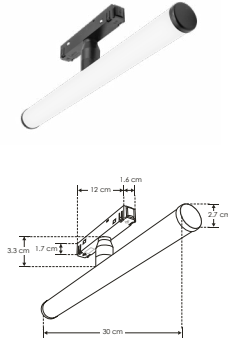
**iE**

RIEL MAGNÉTICO

LINEA PROFESIONAL

**ILUS14DMAG12W**[ Acabado blanco  
(Blanco cálido) 12 W ]**ILUS14DMAG24W**[ Acabado blanco  
(Blanco cálido) 24 W ]**ILUS14DMAG36W**[ Acabado blanco  
(Blanco cálido) 36 W ]

|                           |  |
|---------------------------|--|
| <b>Material</b>           | Policarbonato acabado blanco   |
| <b>Base</b>               | Riel magnético   |
| <b>Lámpara</b>            | Luminario de LED tipo S14 dirigible, para riel magnético (atenuable) |
| <b>Ángulo de apertura</b> | 360° (Efecto de luz omnidireccional)                                 |
| <b>Color de luz</b>       | Blanco cálido  |
| <b>Alimentación</b>       | 48 V cc  |
| <b>Potencia</b>           | 12 W / 24 W / 36 W   |

3 000 K  
Blanco cálidoFL  
840  
lúmenes  
Blanco cálidoFL  
1 680  
lúmenes  
Blanco cálidoFL  
2 520  
lúmenes  
Blanco cálido

360°

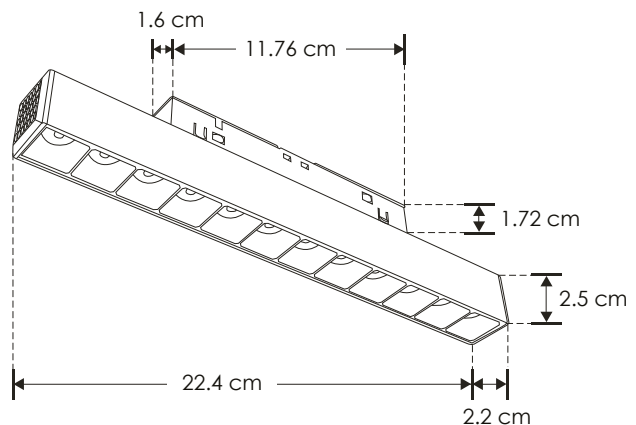
IP  
202-3  
step  
MACADAM

RIEL MAGNÉTICO

LINEA PROFESIONAL

**iE****ILURASTMAG12W**[ Acabado negro  
(Blanco cálido) ]

|                           |  |
|---------------------------|--|
| <b>Material</b>           | Aluminio acabado negro   |
| <b>Base</b>               | Riel magnético   |
| <b>Lámpara</b>            | Luminario de LED puntual rectangular fijo para riel magnético, atenuable |
| <b>Ángulo de apertura</b> | 24°  |
| <b>Color de luz</b>       | Blanco cálido  |
| <b>Alimentación</b>       | 48 V cc  |
| <b>Potencia</b>           | 12 W   |



RIELES Y RECTANGULAR

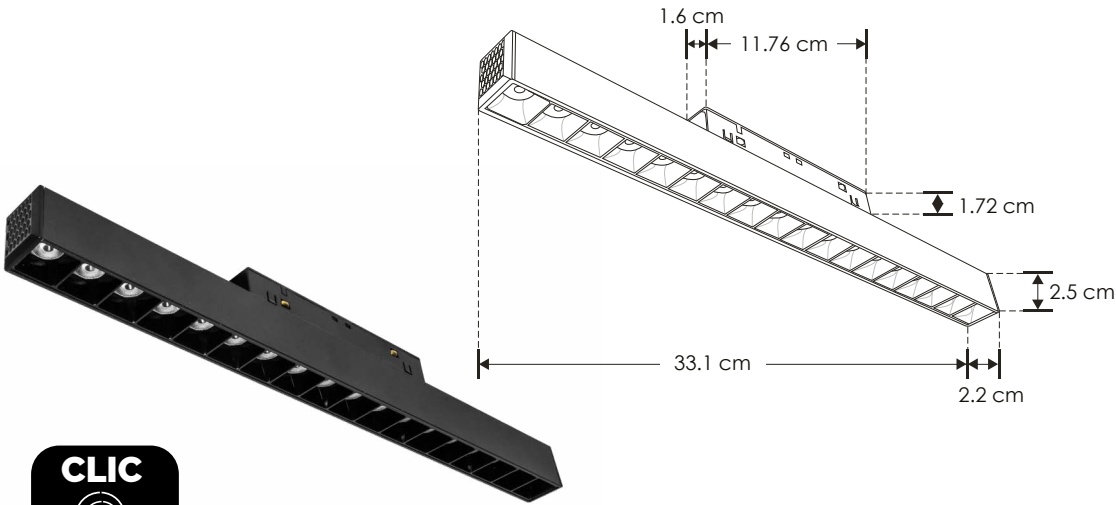
ilumileds® / ilumileds.com.mx

## LINEA PROFESIONAL

**ILURASTMAG18W**

 [ Acabado negro  
(Blanco cálido) ]

|                           |   |
|---------------------------|---|
| <b>Material</b>           | Aluminio acabado negro  |
| <b>Base</b>               | Riel magnético  |
| <b>Lámpara</b>            | Luminario de LED puntual rectangular fijo para riel magnético, no atenuable |
| <b>Ángulo de apertura</b> | 24°   |
| <b>Color de luz</b>       | Blanco cálido   |
| <b>Alimentación</b>       | 48 V cc   |
| <b>Potencia</b>           | 18 W  |


 no  
atenuable

 18  
W

 FL  
1 350  
Lúmenes  
Blanco cálido

 IP  
20

 48  
V cc

 3 000 K  
Blanco cálido

24°

 CRI  
90

 2-3  
step  
MACADAM

**NOM**

 IES  
Archivo  
Fotométrico

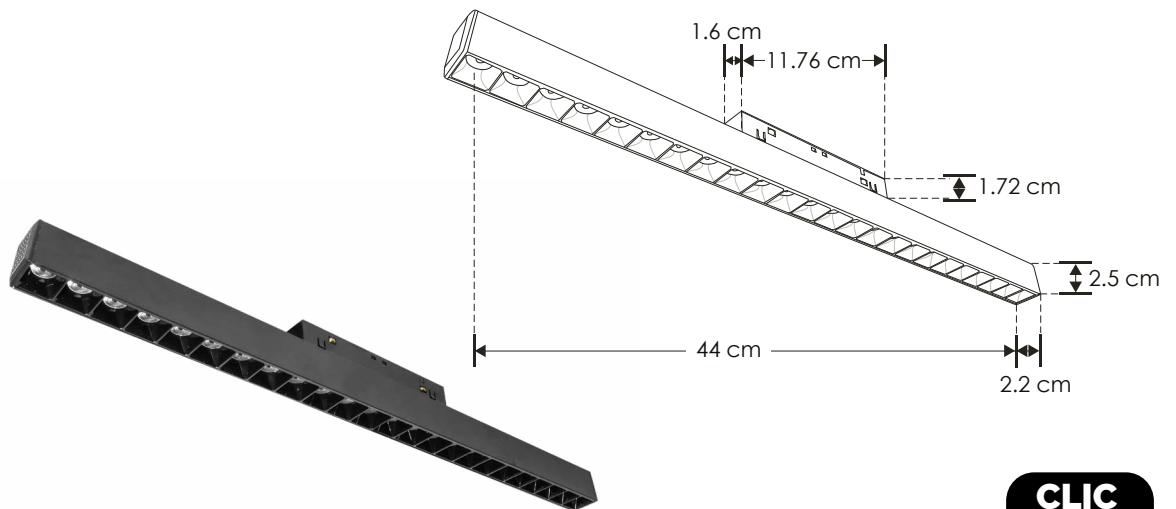

## RIEL MAGNÉTICO

## LINEA PROFESIONAL

**ILURASTMAG24W**

 [ Acabado negro  
(Blanco cálido) ]

|                           |  |
|---------------------------|--|
| <b>Material</b>           | Aluminio acabado negro   |
| <b>Base</b>               | Riel magnético   |
| <b>Lámpara</b>            | Luminario de LED puntual rectangular fijo para riel magnético, atenuable |
| <b>Ángulo de apertura</b> | 24°  |
| <b>Color de luz</b>       | Blanco cálido  |
| <b>Alimentación</b>       | 48 V cc  |
| <b>Potencia</b>           | 24 W   |


 driver  
atenuable

 24  
W

 FL  
1 800  
Lúmenes  
Blanco cálido

 IP  
20

 48  
V cc

 3 000 K  
Blanco cálido

24°

 CRI  
90

 2-3  
step  
MACADAM

**NOM**

 IES  
Archivo  
Fotométrico

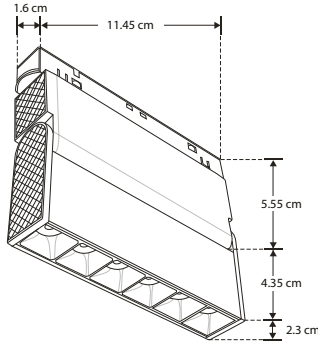



## LINEA PROFESIONAL

## ILURASTDIRMAG6W

[ Acabado negro  
(Blanco cálido) ]

|                           |  |
|---------------------------|--|
| <b>Material</b>           | Aluminio acabado negro   |
| <b>Base</b>               | Riel magnético   |
| <b>Lámpara</b>            | Luminario de LED puntual rectangular dirigible para riel magnético, no atenuable |
| <b>Ángulo de apertura</b> | 24°  |
| <b>Color de luz</b>       | Blanco cálido  |
| <b>Alimentación</b>       | 48 V cc  |
| <b>Potencia</b>           | 6 W  |

no  
atenuable6  
WFL  
450  
lúmenes  
Blanco cálidoIP  
2048  
V cc3 000 K  
Blanco cálido

24°

CRI  
902-3  
step  
MACADAM

NOM

IES  
Archivo  
Fotométrico

## RIEL MAGNÉTICO

## LINEA PROFESIONAL



## ILURASTDIRMAG12W

[ Acabado negro  
(Blanco cálido) ]

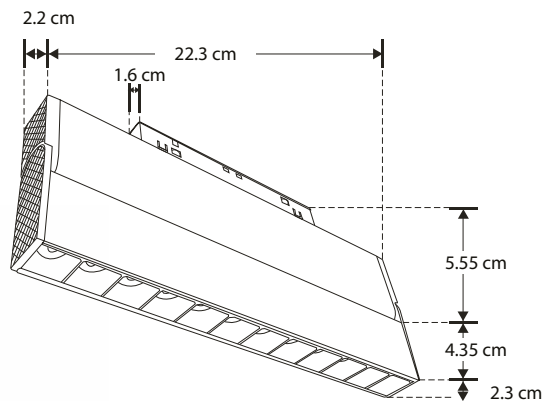
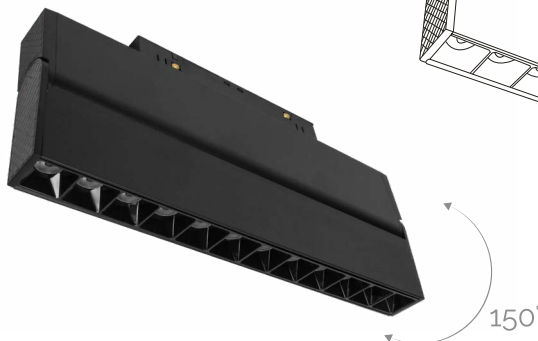
|                           |   |
|---------------------------|---|
| <b>Material</b>           | Aluminio acabado negro  |
| <b>Base</b>               | Riel magnético  |
| <b>Lámpara</b>            | Luminario de LED puntual rectangular dirigible para riel magnético, atenuable |
| <b>Ángulo de apertura</b> | 24°   |
| <b>Color de luz</b>       | Blanco cálido   |
| <b>Alimentación</b>       | 48 V cc   |
| <b>Potencia</b>           | 12 W  |

12  
WFL  
900  
lúmenes  
Blanco cálidoIP  
2048  
V cc3 000 K  
Blanco cálido

24°

CRI  
902-3  
step  
MACADAM

NOM

IES  
Archivo  
Fotométrico

LINEA PROFESIONAL

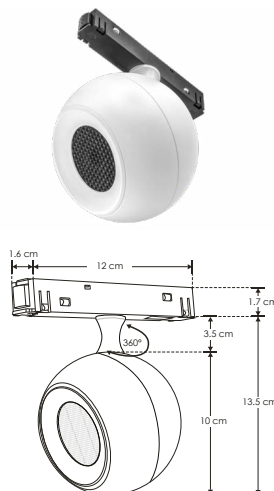
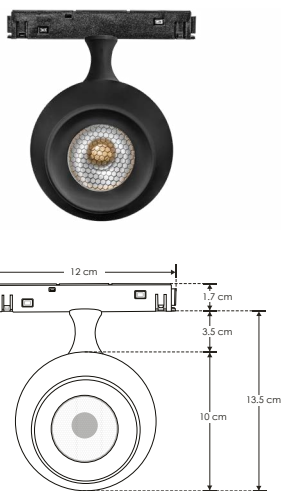
**ILUSOBEUGRMAG7WB**

[ Acabado negro  
(Blanco cálido) ]

**ILUSOBEUGRMAG7WW**

[ Acabado blanco  
(Blanco cálido) ]

|                           |   |
|---------------------------|---|
| <b>Material</b>           | Aluminio acabado blanco / negro   |
| <b>Base</b>               | Riel magnético  |
| <b>Lámpara</b>            | Luminario de LED con UGR 19 y filtro tipo louver honey, dirigible para riel magnético (atenuable) |
| <b>Ángulo de apertura</b> | 24°   |
| <b>Color de luz</b>       | Blanco cálido   |
| <b>Alimentación</b>       | 48 V cc   |
| <b>Potencia</b>           | 7 W   |



- driver atenuable
- 3 000 K  
Blanco cálido
- 7 W
- FL 560  
lúmenes  
Blanco cálido
- 48 V cc
- 24°
- CRI 90
- IP 20
- NOM
- 2-3 step  
MACADAM



RIEL MAGNÉTICO

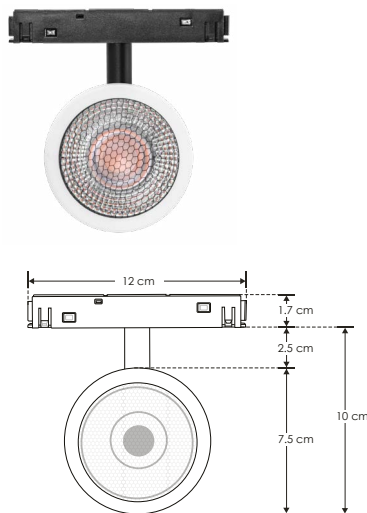
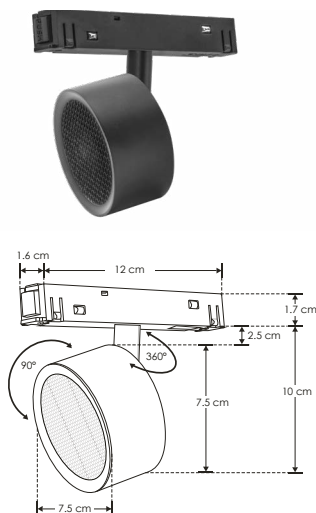
LINEA PROFESIONAL

|                           |   |
|---------------------------|---|
| <b>Material</b>           | Aluminio acabado blanco / negro   |
| <b>Base</b>               | Riel magnético  |
| <b>Lámpara</b>            | Luminario de LED con UGR 19 y filtro tipo louver honey, dirigible para riel magnético (atenuable) |
| <b>Ángulo de apertura</b> | 24°   |
| <b>Color de luz</b>       | Blanco cálido   |
| <b>Alimentación</b>       | 48 V cc   |
| <b>Potencia</b>           | 7 W   |

[ Acabado negro  
(Blanco cálido) ]  
[ Acabado blanco  
(Blanco cálido) ]

**ILUSOBRUGRMAG7WB**

**ILUSOBRUGRMAG7WW**



- driver atenuable
- 3 000 K  
Blanco cálido
- 7 W
- FL 560  
lúmenes  
Blanco cálido
- 48 V cc
- 24°
- CRI 90
- IP 20
- NOM
- 2-3 step  
MACADAM





LINEA PROFESIONAL



**ILUELICORMAG10W**

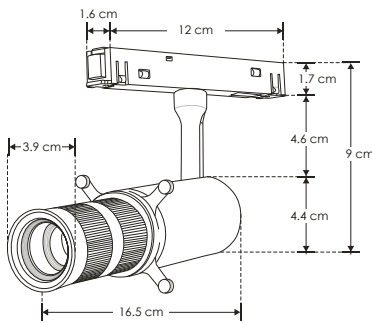
[ Acabado negro  
(Blanco cálido) ]

**CLIC**



|                           |  |
|---------------------------|--|
| <b>Material</b>           | Aluminio acabado negro   |
| <b>Base</b>               | Riel magnético   |
| <b>Lámpara</b>            | Luminario de LED tipo elipsoidal de sobreponer para riel magnético (atenuable) |
| <b>Ángulo de apertura</b> | 10 a 15° ajustable mediante cortadores de luz                                  |
| <b>Color de luz</b>       | Blanco cálido  |
| <b>Alimentación</b>       | 48 V cc  |
| <b>Potencia</b>           | 10 W   |

NOTA: Cortadoras de luz para ajustar a figuras geométricas, ángulo de apertura de 10 a 15°, zoom y foco.



[ Círculo ]



[ Cuadrado ]



[ Rectángulo ]



[ Triángulo ]



[ Rombo ]



[ Trapecio ]

- 
- 3 000 K**  
Blanco cálido
- 10 W**
- FL 800**  
lúmenes  
Blanco cálido
- 48 V cc**
- 10° a 15°**
- CRI 90**
- IP 20**
- NOM**
- 2-3 step MACADAM**

RIELES Y RECTANGULAR

RIEL MAGNÉTICO

LINEA PROFESIONAL



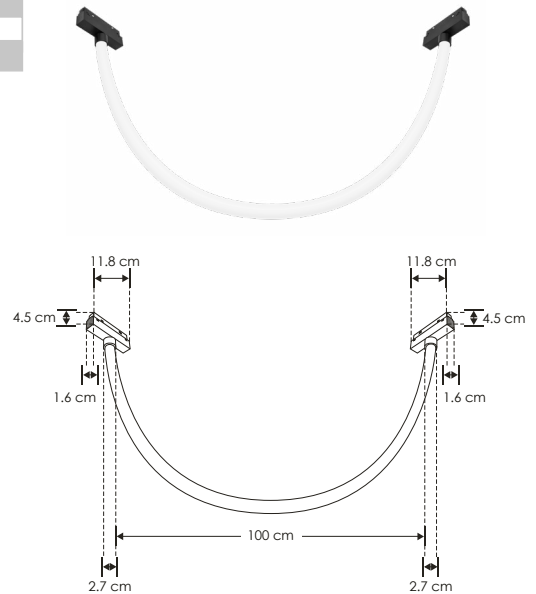
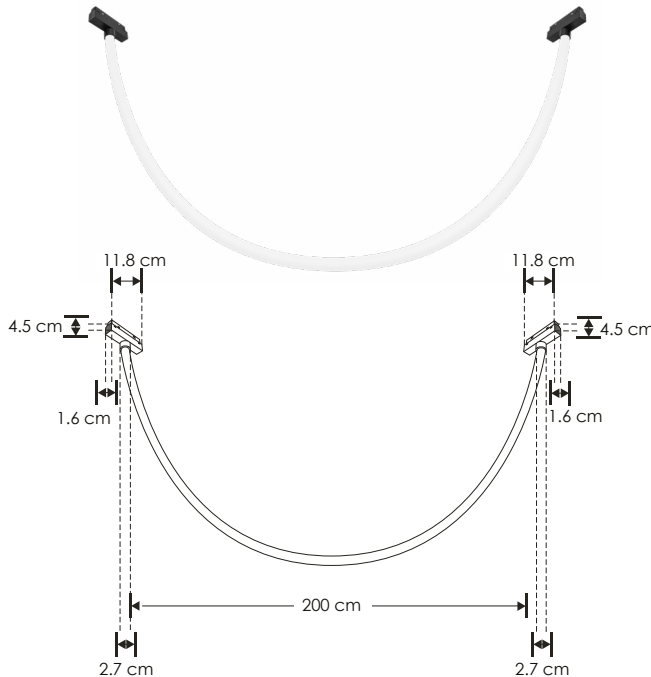
|                           |   |
|---------------------------|---|
| <b>Material</b>           | Pista de cobre, encapsulado de silicón  |
| <b>Base</b>               | Riel magnético  |
| <b>Lámpara</b>            | Tira de LED tipo neon flexible para riel magnético, 240 LEDs por metro (no atenuable) |
| <b>Ángulo de apertura</b> | 360°  |
| <b>Color de luz</b>       | Blanco cálido   |
| <b>Alimentación</b>       | 48 V cc   |
| <b>Potencia</b>           | 16 W / 22 W   |

[ Acabado blanco  
(Blanco cálido) 16 W ]  
[ Acabado blanco  
(Blanco cálido) 22 W ]

**ILUNEONMAG100WWB**

**ILUNEONMAG200WWB**

- no**  
atenuable
- 3 000 K**  
Blanco cálido
- 16 W**
- FL 920**  
lúmenes  
Blanco cálido
- 22 W**
- FL 1 265**  
lúmenes  
Blanco cálido
- 48 V cc**
- 360°**
- CRI 90**
- IP 20**
- NOM**
- 2-3 step MACADAM**



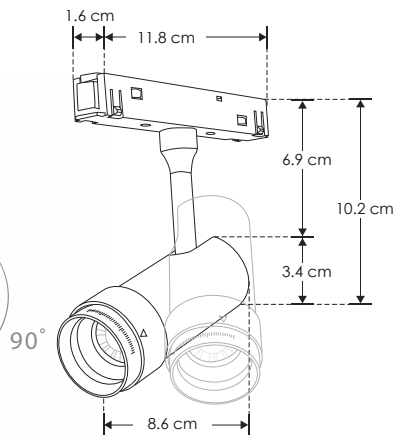
LINEA PROFESIONAL

**ILUSPOTFOCMAG7W**

[ Acabado negro  
(Blanco cálido) ]

|                           |  |
|---------------------------|--|
| <b>Material</b>           | Aluminio acabado negro   |
| <b>Base</b>               | Riel magnético   |
| <b>Lámpara</b>            | Luminario de LED con óptica ajustable para riel magnético, atenuable |
| <b>Ángulo de apertura</b> | 15 a 50° (Ajustable)   |
| <b>Color de luz</b>       | Blanco cálido  |
| <b>Alimentación</b>       | 48 V cc  |
| <b>Potencia</b>           | 7 W  |

SEGURO ▶



**CLIC**



MÁS INFORMACIÓN

RIELES Y RECTANGULAR

RIEL MAGNÉTICO

LINEA PROFESIONAL

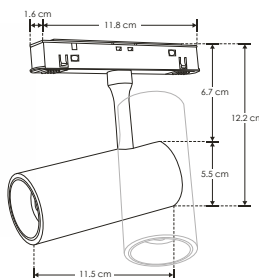
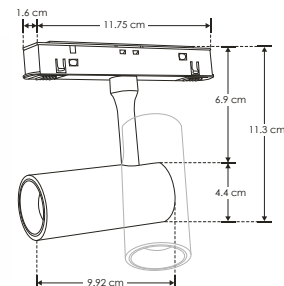
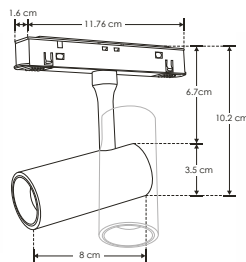
|                           |   |
|---------------------------|---|
| <b>Material</b>           | Aluminio acabado negro  |
| <b>Base</b>               | Riel magnético  |
| <b>Lámpara</b>            | Luminario de LED tipo spot dirigible para riel magnético, atenuable |
| <b>Ángulo de apertura</b> | 24°   |
| <b>Color de luz</b>       | Blanco cálido   |
| <b>Alimentación</b>       | 48 V cc   |
| <b>Potencia</b>           | 7 W / 10 W / 15 W   |

[ Acabado negro  
(Blanco cálido) 7 W ]  
[ Acabado negro  
(Blanco cálido) 10 W ]  
[ Acabado negro  
(Blanco cálido) 15 W ]

**ILUSPOTDIRMAG7W**

**ILUSPOTDIRMAG10W**

**ILUSPOTDIRMAG15W**



**CLIC**



MÁS INFORMACIÓN

ilumileds® / ilumileds.com.mx



**ILUSPOTDIRMAG7WW**

[ Acabado blanco  
(Blanco cálido) 7 W ]

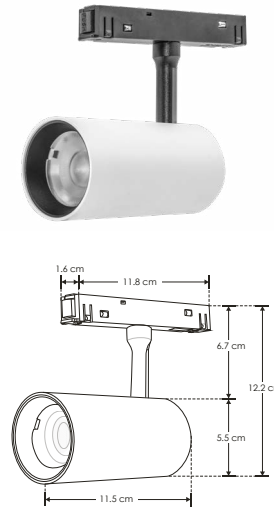
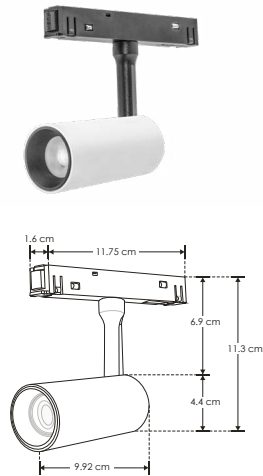
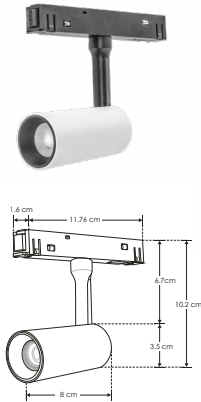
**ILUSPOTDIRMA10WW**

[ Acabado blanco  
(Blanco cálido) 10 W ]

**ILUSPOTDIRMA15WW**

[ Acabado blanco  
(Blanco cálido) 15 W ]

|                           |   |
|---------------------------|---|
| <b>Material</b>           | Aluminio acabado blanco   |
| <b>Base</b>               | Riel magnético  |
| <b>Lámpara</b>            | Luminario de LED tipo spot dirigible, para riel magnético (atenuable) |
| <b>Ángulo de apertura</b> | 24°   |
| <b>Color de luz</b>       | Blanco cálido   |
| <b>Alimentación</b>       | 48 V cc   |
| <b>Potencia</b>           | 7 W / 10 W / 15 W   |



|                               |   |
|-------------------------------|---|
| IES<br>Archivo<br>Fotométrico | 3 000 K<br>Blanco cálido                |
| 7 W                           | FL<br>560<br>lúmenes<br>Blanco cálido   |
| 10 W                          | FL<br>800<br>lúmenes<br>Blanco cálido   |
| 15 W                          | FL<br>1 200<br>lúmenes<br>Blanco cálido |
| 48<br>V cc                    | 24°                                     |
| CRI<br>90                     | IP<br>20                                |
| driver<br>atenuable           | NOM<br>2-3<br>step<br>MACADAM           |





nano  
track

iLumileds®

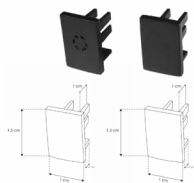
**NANOTRK50151MB**

[ Acabado Negro ]

|                     |   |
|---------------------|---|
| <b>Material</b>     | Aluminio acabado negro  |
| <b>Funciones</b>    | Nano track magnético electrificado con 1 pista, rectangular para empotrar, 1 m de longitud incluye cubierta negra y tapas laterales |
| <b>Alimentación</b> | 24 V cc 120 W   |

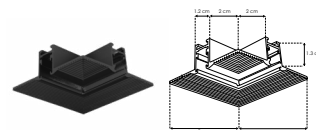
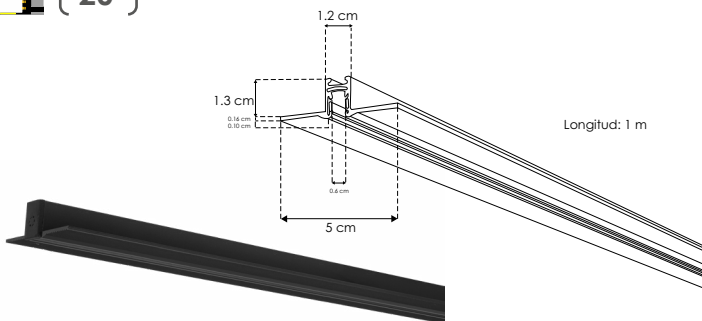


IP 20



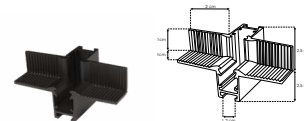
**TAPATRK50151MB**

Kit de 2 tapas laterales acabado negro para nano track magnético modelo NANOTRK50151MB



**COP5015B90FR**

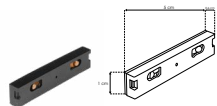
Cople de 90°, frontal para Nano Track magnético NANOTRK50151MB



**COP5015B90IN**

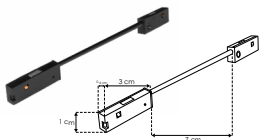
Cople de 90°, interno para Nano Track magnético NANOTRK50151MB

**accesorios** Nota: Se venden por separado.



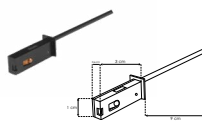
**COPLENANOT180B**

Cople de 180°, electrificado acabado negro, para nano track magnético modelos NANOTRK50151MB, NANOTRK10151MB y NANOTRK11382MB



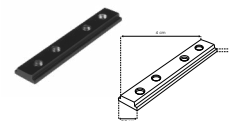
**COPLENANOTMM CAB**

Cople macho-macho con cable, acabado negro, para nano track magnético modelos NANOTRK50151MB, NANOTRK10151MB y NANOTRK11382MB



**COPLENANOT CAB**

Cople macho con cable, acabado negro, para nano track magnético modelos NANOTRK50151MB, NANOTRK10151MB y NANOTRK11382MB



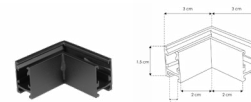
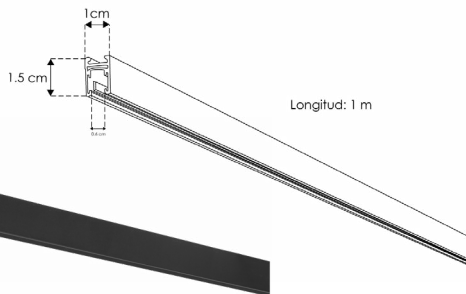
**COPLENANO180**

Cople de 180° mecánico, acabado negro, para nano track magnético modelos NANOTRK50151MB, NANOTRK10151MB y NANOTRK11382MB

**NANO TRACK**

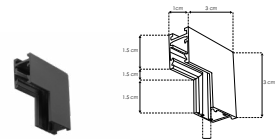
|                     |   |
|---------------------|---|
| <b>Material</b>     | Aluminio acabado negro  |
| <b>Funciones</b>    | Nano track magnético electrificado con 1 pista, rectangular para sobrepone, 1 m de longitud, incluye cubierta negra y tapas laterales |
| <b>Alimentación</b> | 24 V cc 120 W   |

IP 20 [ Acabado Negro ]



**COP1015B90FR**

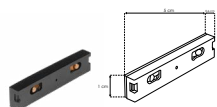
Cople de 90°, frontal para Nano Track magnético NANOTRK10151MB



**COP1015B90IN**

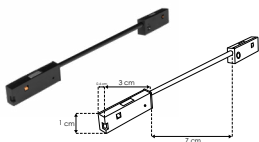
Cople de 90°, interno para Nano Track magnético NANOTRK10151MB

**accesorios** Nota: Se venden por separado.



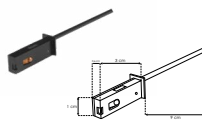
**COPLENANOT180B**

Cople de 180°, electrificado acabado negro, para nano track magnético modelos NANOTRK50151MB, NANOTRK10151MB y NANOTRK11382MB



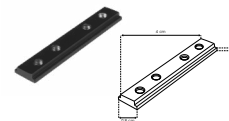
**COPLENANOTMM CAB**

Cople macho-macho con cable, acabado negro, para nano track magnético modelos NANOTRK50151MB, NANOTRK10151MB y NANOTRK11382MB



**COPLENANOT CAB**

Cople macho con cable, acabado negro, para nano track magnético modelos NANOTRK50151MB, NANOTRK10151MB y NANOTRK11382MB



**COPLENANO180**

Cople de 180° mecánico, acabado negro, para nano track magnético modelos NANOTRK50151MB, NANOTRK10151MB y NANOTRK11382MB

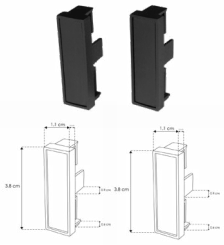
**NANOTRK11382MB**

[ Acabado Negro ]

|                     |   |
|---------------------|---|
| <b>Material</b>     | Aluminio acabado negro  |
| <b>Funciones</b>    | Nano track magnético electrificado con 2 pistas, rectangular para suspender, 2 m de longitud incluye cubierta negra y tapas laterales |
| <b>Alimentación</b> | 24 V cc 120 W   |

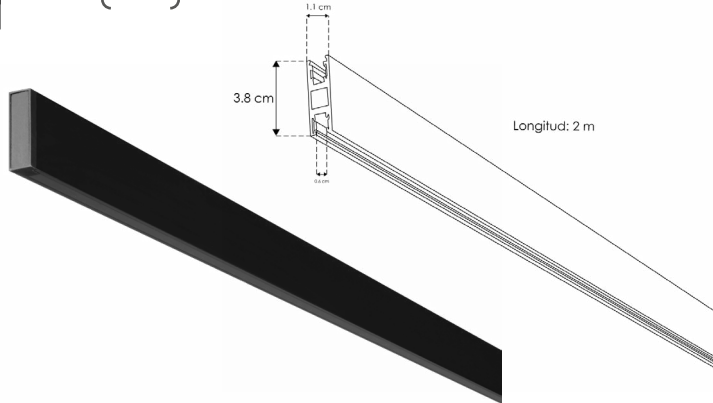


IP 20



**TAPATRK11382MB**

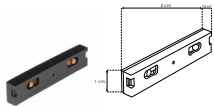
Kit de 2 tapas laterales acabado negro para nano track magnético modelo NANOTRK11382MB



**KITCOLNANOTRK**

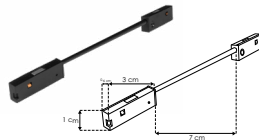
Kit de suspensión para nano track magnético, incluye 2 cables de acero de 1.5 m de largo y 4 soportes. Compatible con modelos NANOTRK10151MB y NANOTRK11382MB

**accesorios** Nota: Se venden por separado.



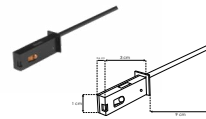
**COPLENANOT180B**

Cople de 180°, electrificado acabado negro, para nano track magnético modelos NANOTRK50151MB, NANOTRK10151MB y NANOTRK11382MB



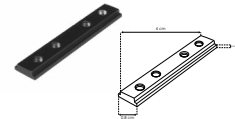
**COPLENANOTMMMCAB**

Cople macho-macho con cable, acabado negro, para nano track magnético modelos NANOTRK50151MB, NANOTRK10151MB y NANOTRK11382MB



**COPLENANOTCAB**

Cople macho con cable, acabado negro, para nano track magnético modelos NANOTRK50151MB, NANOTRK10151MB y NANOTRK11382MB



**COPLENANO180**

Cople de 180° mecánico, acabado negro, para nano track magnético modelos NANOTRK50151MB, NANOTRK10151MB y NANOTRK11382MB





nuevo

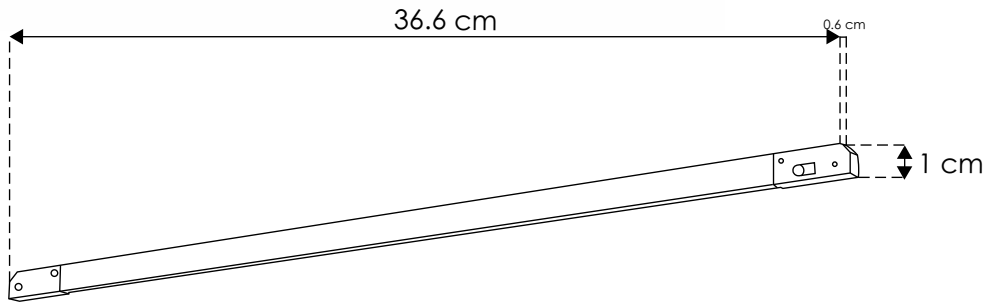


NANO TRACK

ILUNANOL3WWWB

[ Acabado negro  
(Blanco cálido) ]

|                    |                                  |
|--------------------|----------------------------------|
| Material           | Aluminio acabado negro           |
| Base               | Nano Track                       |
| Lámpara            | Luminario de LED para nano track |
| Ángulo de apertura | 100°                             |
| Color de luz       | Blanco cálido                    |
| Alimentación       | 24 V cc                          |
| Potencia           | 3 W                              |



3 W FL 240 lúmenes Blanco cálido

IP 20 24 V cc

3 000 K Blanco cálido 100°

driver atenuable 2-3 step MACADAM NOM

RIELES Y RECTANGULAR

NANO TRACK



nuevo

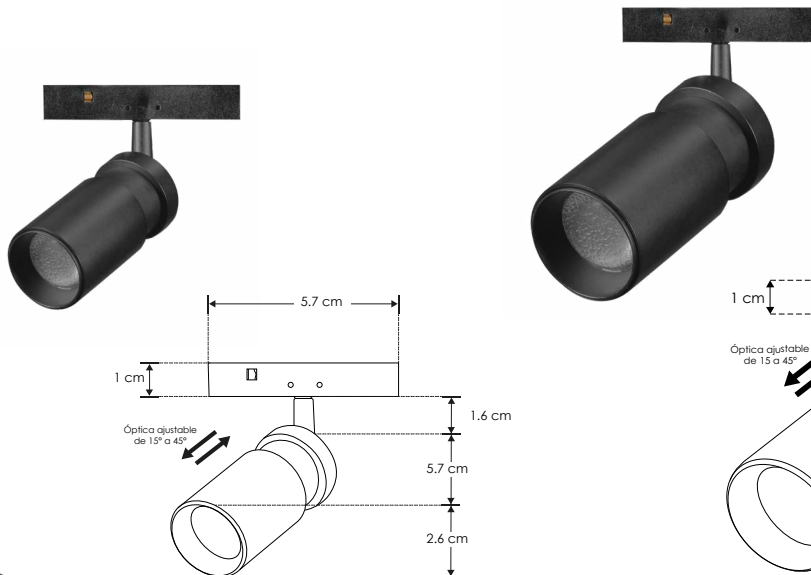
|                    |                             |
|--------------------|-----------------------------|
| Material           | Aluminio acabado negro      |
| Base               | Nano Track                  |
| Lámpara            | Luminario de LED nano track |
| Ángulo de apertura | 15° a 45° (Ajustable)       |
| Color de luz       | Blanco cálido               |
| Alimentación       | 24 V cc                     |
| Potencia           | 2 W / 5 W                   |

[ Acabado negro  
(Blanco cálido) 2 W ]

ILUNANOSD2WWWB

[ Acabado negro  
(Blanco cálido) 5 W ]

ILUNANOSD5WWWB



2 W FL 160 lúmenes Blanco cálido

5 W FL 400 lúmenes Blanco cálido

IP 20 24 V cc

3 000 K Blanco cálido 15° a 45° Ajustable

NOM 2-3 step MACADAM driver atenuable

ilumileds® / ilumileds.com.mx



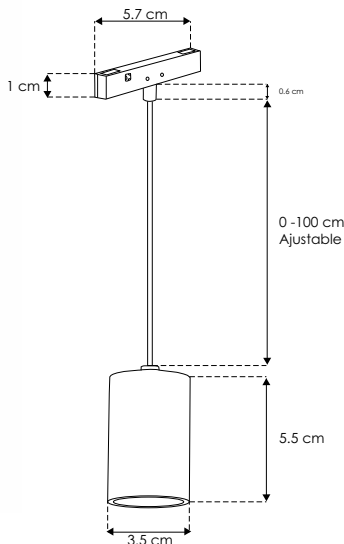
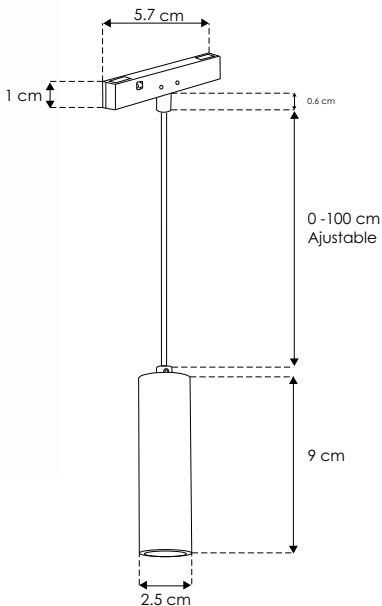
**ILUNANOSUS2WWWB**

[ Acabado negro  
(Blanco cálido) 2 W ]

**ILUNANOSUS5WWWB**

[ Acabado negro  
(Blanco cálido) 5 W ]

|                           |   |
|---------------------------|---|
| <b>Material</b>           | Aluminio acabado negro                        |
| <b>Base</b>               | Nano Track                                    |
| <b>Lámpara</b>            | Luminario de LED para suspender en nano track |
| <b>Ángulo de apertura</b> | 24°   |
| <b>Color de luz</b>       | Blanco cálido                                 |
| <b>Alimentación</b>       | 24 V cc                                       |
| <b>Potencia</b>           | 2 W / 5 W                                     |

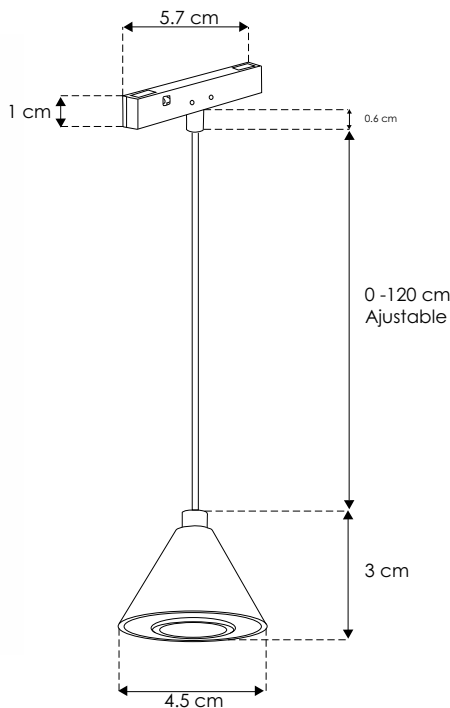


NANO TRACK

**ILUNANOCON2WWWB**

[ Acabado negro  
(Blanco cálido) ]

|                           |   |
|---------------------------|---|
| <b>Material</b>           | Aluminio acabado negro                        |
| <b>Base</b>               | Nano Track                                    |
| <b>Lámpara</b>            | Luminario de LED para suspender en nano track |
| <b>Ángulo de apertura</b> | 24°   |
| <b>Color de luz</b>       | Blanco cálido                                 |
| <b>Alimentación</b>       | 24 V cc                                       |
| <b>Potencia</b>           | 2 W   |





nuevo



NANO TRACK

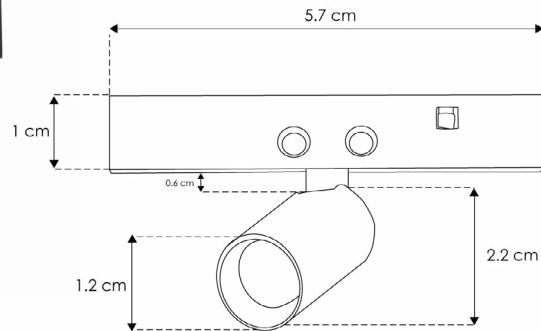
ILUNANOSD1WWRB

[ Acabado negro  
(Blanco cálido) ]

CLIC



|                           |                                  |
|---------------------------|----------------------------------|
| <b>Material</b>           | Aluminio acabado negro           |
| <b>Base</b>               | Nano Track                       |
| <b>Lámpara</b>            | Luminario de LED para nano track |
| <b>Ángulo de apertura</b> | 24°                              |
| <b>Color de luz</b>       | Blanco cálido                    |
| <b>Alimentación</b>       | 24 V cc                          |
| <b>Potencia</b>           | 1 W                              |



1 W      FL 80  
lúmenes  
Blanco cálido

IP 20      24  
V cc

3 000 K  
Blanco cálido      24°

driver  
atenuable

2-3  
step  
MACADAM

NOM

RIELES Y RECTANGULAR

NANO TRACK



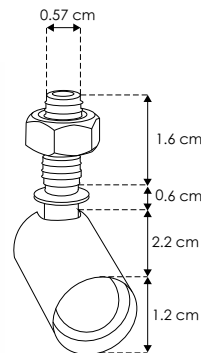
nuevo

ILUNANOSDE1WWRB

[ Acabado negro  
(Blanco cálido) ]

|                           |  |
|---------------------------|--|
| <b>Material</b>           | Aluminio acabado negro                   |
| <b>Lámpara</b>            | Luminario de LED para empotrar en mueble |
| <b>Ángulo de apertura</b> | 24°                                      |
| <b>Color de luz</b>       | Blanco cálido                            |
| <b>Alimentación</b>       | 24 V cc                                  |
| <b>Potencia</b>           | 1 W                                      |

CLIC  
MÁS  
INFORMACIÓN



1 W      FL 80  
lúmenes  
Blanco cálido

IP 20      24  
V cc

3 000 K  
Blanco cálido      24°

2-3  
step  
MACADAM

NOM

driver  
atenuable

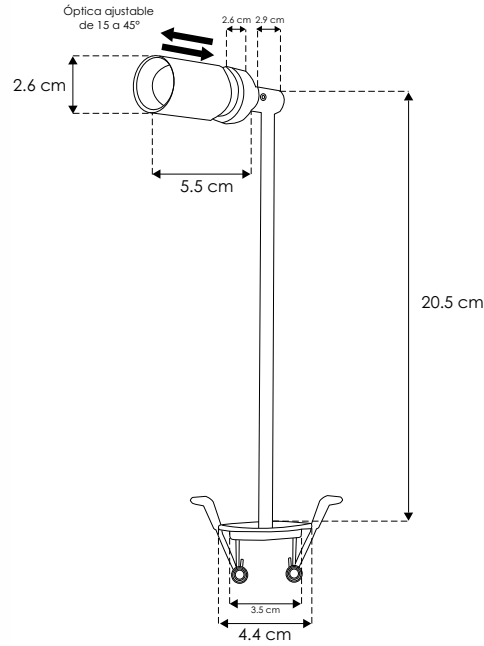
ilumileds® / ilumileds.com.mx

ILUNANOSM2WWBF

[ Acabado negro  
(Blanco cálido) ]



|                           |  |
|---------------------------|--|
| <b>Material</b>           | Aluminio acabado negro                   |
| <b>Lámpara</b>            | Luminario de LED para empotrar en mueble |
| <b>Ángulo de apertura</b> | 15° a 45° (Ajustable)                    |
| <b>Color de luz</b>       | Blanco cálido                            |
| <b>Alimentación</b>       | 24 V cc                                  |
| <b>Potencia</b>           | 2 W                                      |



- 2 W**
- FL 160**  
lúmenes  
Blanco cálido
- IP 20**
- 24 V cc**
- 3 000 K**  
Blanco cálido
- 15° a 45° Ajustable**
- driver atenuable**
- NOM**
- 2-3 step MACADAM**

RIELES Y RECTANGULAR



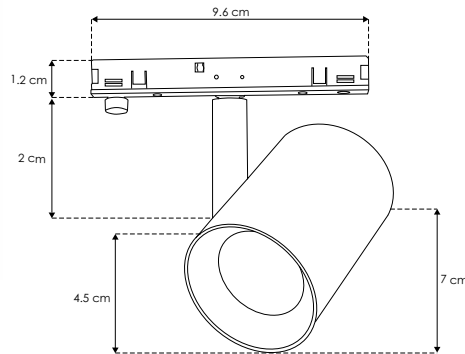
ilumileds® / ilumileds.com.mx

**ILUNANOSD9WWRB**

[ Acabado negro  
(Blanco cálido) ]



|                           |                                  |
|---------------------------|----------------------------------|
| <b>Material</b>           | Aluminio acabado negro           |
| <b>Base</b>               | Nano Track                       |
| <b>Lámpara</b>            | Luminario de LED para nano track |
| <b>Ángulo de apertura</b> | 24°                              |
| <b>Color de luz</b>       | Blanco cálido                    |
| <b>Alimentación</b>       | 24 V cc                          |
| <b>Potencia</b>           | 9 W                              |



|                          |                                    |
|--------------------------|------------------------------------|
| 9 W                      | FL 720<br>lúmenes<br>Blanco cálido |
| IP 20                    | 24 V cc                            |
| 3 000 K<br>Blanco cálido | 24°                                |

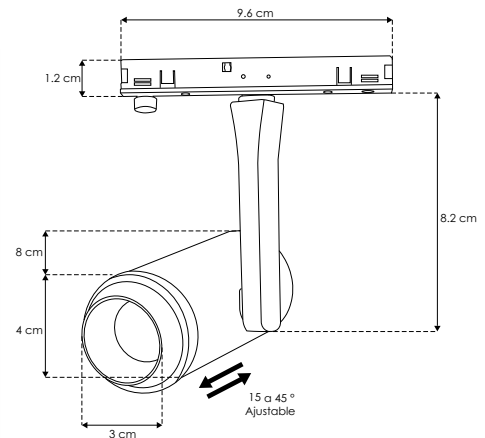
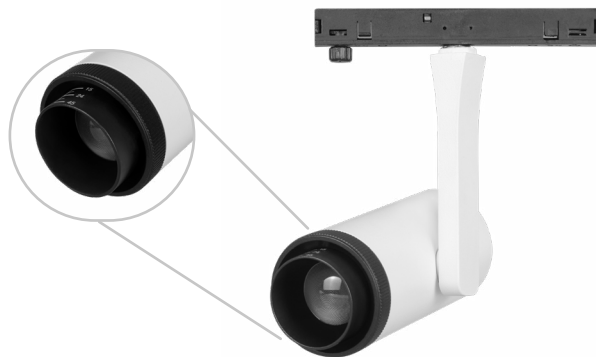


NANO TRACK

[ Acabado blanco  
(Blanco cálido) ]

**ILUNANOSPF7WWW**

|                           |                                  |
|---------------------------|----------------------------------|
| <b>Material</b>           | Aluminio acabado blanco          |
| <b>Base</b>               | Nano Track                       |
| <b>Lámpara</b>            | Luminario de LED para nano track |
| <b>Ángulo de apertura</b> | 15 a 45° ajustable               |
| <b>Color de luz</b>       | Blanco cálido                    |
| <b>Alimentación</b>       | 24 V cc                          |
| <b>Potencia</b>           | 7 W                              |



|                          |                                    |
|--------------------------|------------------------------------|
| 7 W                      | FL 560<br>lúmenes<br>Blanco cálido |
| IP 20                    | 24 V cc                            |
| 3 000 K<br>Blanco cálido | 15° a 45°<br>Ajustable             |





nuevo

**ILUNANORP6WWWB**

[ Acabado negro  
(Blanco cálido) 6 W]

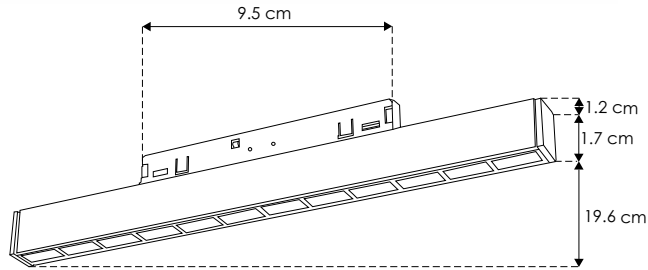
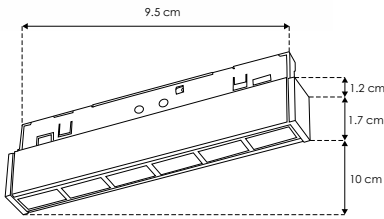
**ILUNANORP12WWWB**

[ Acabado negro  
(Blanco cálido) 12 W]



NANO TRACK

|                           |                                  |
|---------------------------|----------------------------------|
| <b>Material</b>           | Aluminio acabado negro           |
| <b>Base</b>               | Nano Track                       |
| <b>Lámpara</b>            | Luminario de LED para nano track |
| <b>Ángulo de apertura</b> | 24°                              |
| <b>Color de luz</b>       | Blanco cálido                    |
| <b>Alimentación</b>       | 24 V cc                          |
| <b>Potencia</b>           | 6 W / 12 W                       |



## NANO TRACK

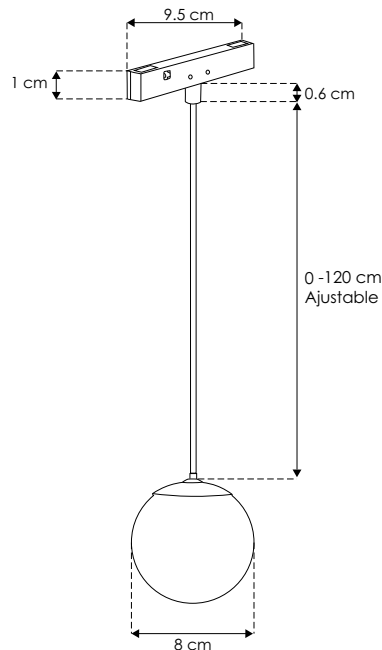


nuevo

**ILUNANOESF7WWWB**

[ Acabado negro  
(Blanco cálido) ]

|                           |   |
|---------------------------|---|
| <b>Material</b>           | Aluminio acabado negro                        |
| <b>Base</b>               | Nano Track                                    |
| <b>Lámpara</b>            | Luminario de LED para suspender en nano track |
| <b>Ángulo de apertura</b> | 100°  |
| <b>Color de luz</b>       | Blanco cálido                                 |
| <b>Alimentación</b>       | 24 V cc                                       |
| <b>Potencia</b>           | 7 W   |



RIELES Y RECTANGULAR

ilumileds® / ilumileds.com.mx



nuevo

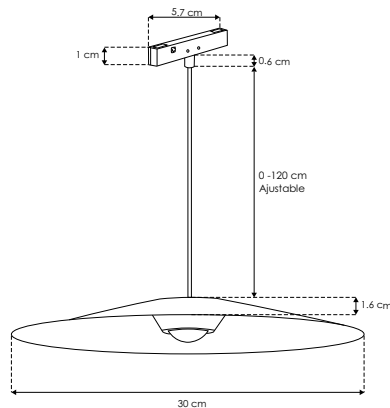
ILUNANOHAT7WWWB

[ Acabado negro  
(Blanco cálido) ]



NANO TRACK

|                           |   |
|---------------------------|---|
| <b>Material</b>           | Aluminio acabado negro                        |
| <b>Base</b>               | Nano Track                                    |
| <b>Lámpara</b>            | Luminario de LED para suspender en nano track |
| <b>Ángulo de apertura</b> | 60°   |
| <b>Color de luz</b>       | Blanco cálido                                 |
| <b>Alimentación</b>       | 24 V cc                                       |
| <b>Potencia</b>           | 7 W   |



RIELES Y RECTANGULAR

NANO TRACK

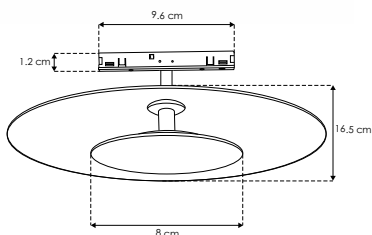


nuevo

ILUNANOC7WWWBW

[ Acabado blanco  
con negro  
(Blanco cálido) ]

|                           |                                   |
|---------------------------|-----------------------------------|
| <b>Material</b>           | Aluminio acabado blanco con negro |
| <b>Base</b>               | Nano Track                        |
| <b>Lámpara</b>            | Luminario de LED nano track       |
| <b>Ángulo de apertura</b> | 100°                              |
| <b>Color de luz</b>       | Blanco cálido                     |
| <b>Alimentación</b>       | 24 V cc                           |
| <b>Potencia</b>           | 7 W                               |



ilumileds® / ilumileds.com.mx



nuevo

### ILUNANOSOFT6WWW

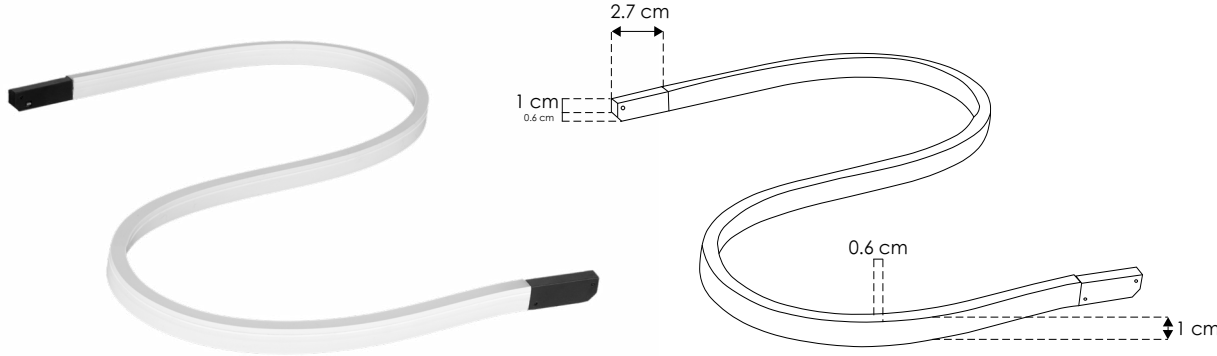
[ Silicón blanco  
(Blanco cálido) ]



NANO TRACK



|                           |                                  |
|---------------------------|----------------------------------|
| <b>Material</b>           | Silicón acabado blanco           |
| <b>Base</b>               | Nano Track                       |
| <b>Lámpara</b>            | Luminario de LED para nano track |
| <b>Ángulo de apertura</b> | 100°                             |
| <b>Color de luz</b>       | Blanco cálido                    |
| <b>Alimentación</b>       | 24 V cc                          |
| <b>Potencia</b>           | 6 W                              |



Longitud: 60 cm

|                          |                                    |
|--------------------------|------------------------------------|
| 6 W                      | FL 480<br>lúmenes<br>Blanco cálido |
| IP 20                    | 24 V cc                            |
| 3 000 K<br>Blanco cálido | 100°                               |
| driver atenuable         | 2-3 step MACADAM                   |
| <b>NOM</b>               |                                    |

RIELES Y RECTANGULAR

### NANO TRACK

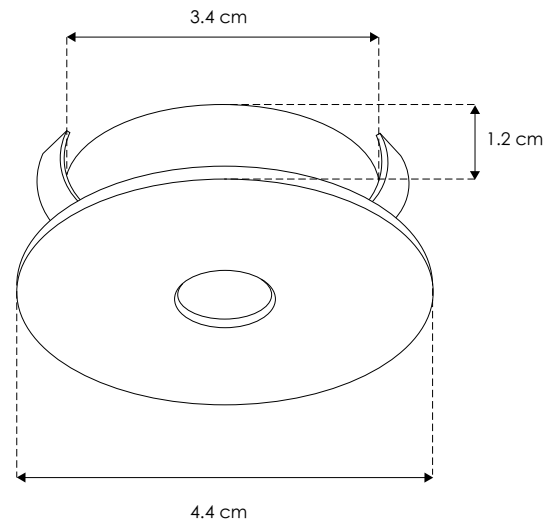


nuevo

|                           |  |
|---------------------------|--|
| <b>Material</b>           | Aluminio acabado negro                   |
| <b>Lámpara</b>            | Luminario de LED para empotrar en mueble |
| <b>Ángulo de apertura</b> | 24°                                      |
| <b>Color de luz</b>       | Blanco cálido                            |
| <b>Alimentación</b>       | 24 V cc                                  |
| <b>Potencia</b>           | 2 W                                      |

[ Acabado negro  
(Blanco cálido) ]

### ILUNANEMPR2WWWB



|                          |                                    |
|--------------------------|------------------------------------|
| 2 W                      | FL 160<br>lúmenes<br>Blanco cálido |
| IP 20                    | 24 V cc                            |
| 3 000 K<br>Blanco cálido | 24°                                |
| 2-3 step MACADAM         | <b>NOM</b>                         |
| driver atenuable         |                                    |

ilumileds® / ilumileds.com.mx



nuevo

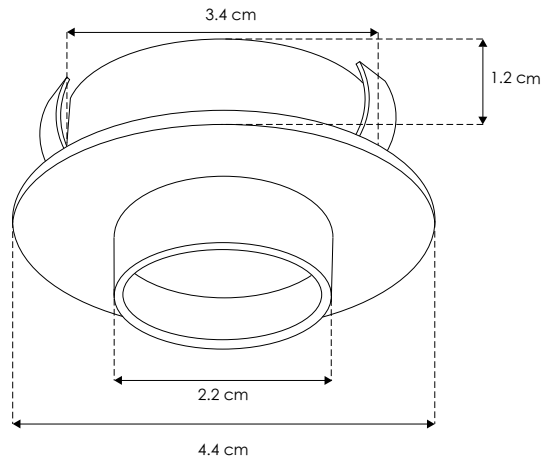
ILUNANEMPRB2WWWB

[ Acabado negro  
(Blanco cálido) ]



NANO TRACK

|                           |  |
|---------------------------|--|
| <b>Material</b>           | Aluminio acabado negro                   |
| <b>Lámpara</b>            | Luminario de LED para empotrar en mueble |
| <b>Ángulo de apertura</b> | 24°                                      |
| <b>Color de luz</b>       | Blanco cálido                            |
| <b>Alimentación</b>       | 24 V cc                                  |
| <b>Potencia</b>           | 2 W                                      |



RIELES Y RECTANGULAR

NANO TRACK

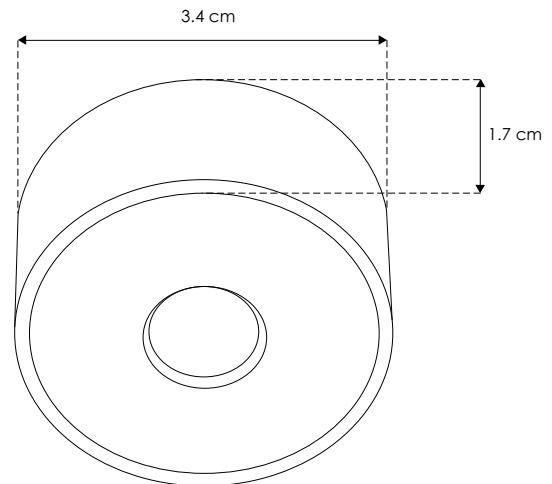


nuevo

ILUNANSOBR2WWWB

[ Acabado negro  
(Blanco cálido) ]

|                           |  |
|---------------------------|--|
| <b>Material</b>           | Aluminio acabado negro                     |
| <b>Lámpara</b>            | Luminario de LED para sobreponer en mueble |
| <b>Ángulo de apertura</b> | 24°  |
| <b>Color de luz</b>       | Blanco cálido                              |
| <b>Alimentación</b>       | 24 V cc                                    |
| <b>Potencia</b>           | 2 W  |



ilumileds® / ilumileds.com.mx





RIELES Y RECTANGULAR

ilumileds® / [ilumileds.com.mx](http://ilumileds.com.mx)



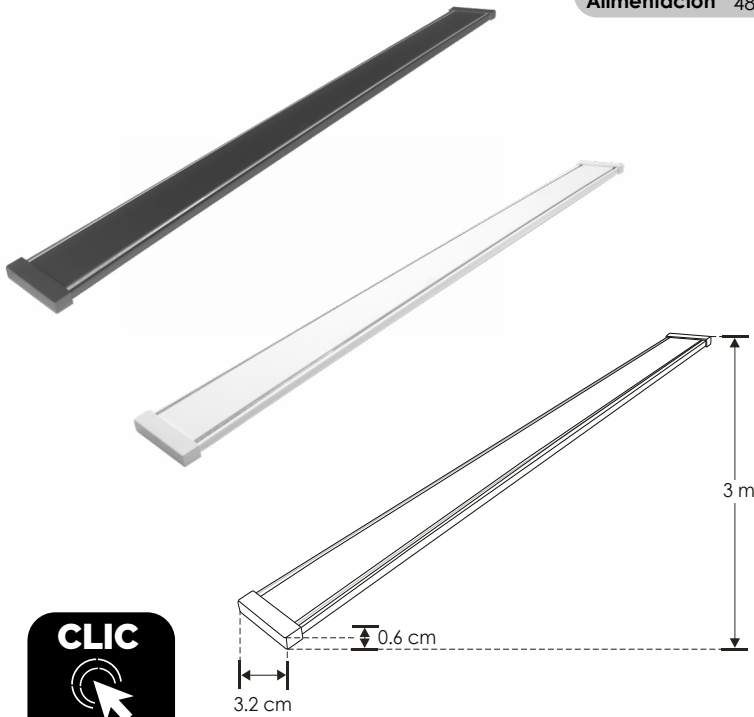
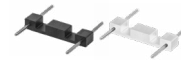
MINIRIEL —  
MAGNÉTICO  
iLumileds®



ILUTMAGMINI30B [ Acabado negro ]

ILUTMAGMINI30W [ Acabado blanco ]

|                     |   |
|---------------------|---|
| <b>Material</b>     | Polycarbonato acabado negro o blanco (dependiendo del modelo).  |
| <b>Funciones</b>    | Kit de mini riel magnético para sobreponer acabado negro o blanco, incluye riel magnético de 3m, kit de 2 tapas laterales |
| <b>Alimentación</b> | 48 V cc 200 W máx. (Mediante fuente de poder)   |

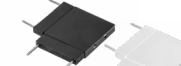
IP  
20**accesorios** Nota: Se venden por separado.

COPMINI30B180

[ Acabado negro ]

COPMINI30W180

[ Acabado blanco ]

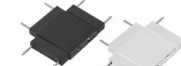


COPMINI30B90H

[ Acabado negro ]

COPMINI30W90H

[ Acabado blanco ]



COPMINI30BTH

[ Acabado negro ]

COPMINI30WTH

[ Acabado blanco ]

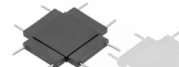


COPMINI30B90V

[ Acabado negro ]

COPMINI30W90V

[ Acabado blanco ]



COPMINI30BXH

[ Acabado negro ]

COPMINI30WXH

[ Acabado blanco ]



ENDCAPMINI30B

[ Acabado negro ]

ENDCAPMINI30W

[ Acabado blanco ]

CLIC

MÁS  
INFORMACIÓN

## MINI RIEL MAGNÉTICO

|                             |  |
|-----------------------------|--|
| <b>Material</b>             | Aluminio acabado negro o blanco (dependiendo del modelo).                |
| <b>Funciones</b>            | Fuente de poder con voltaje de salida constante para Mini Riel Magnético |
| <b>Voltaje de operación</b> | 48 V cc  |
| <b>Alimentación</b>         | 90 – 255 V ca  |
| <b>Potencia de salida</b>   | 100 W  |
| <b>Carga máxima</b>         | 80 W   |
| <b>Eficiencia</b>           | 80%  |

[ 100 W  
Acabado negro ]

ILUPSMR48V100WB

[ 100 W  
Acabado blanco ]

ILUPSMR48V100WW

CLIC

MÁS  
INFORMACIÓN



# MINI RIEL MAGNÉTICO

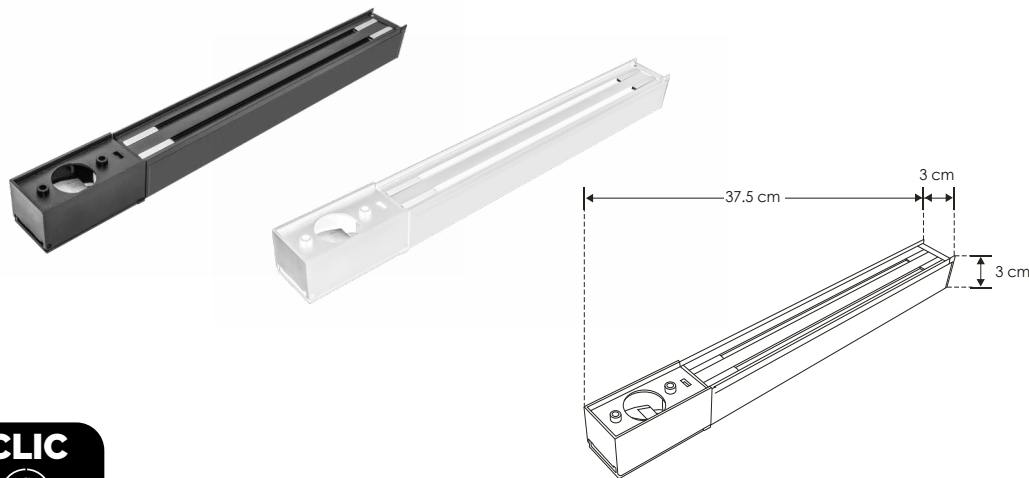
**ILUPSMR48V150WB**

[ 150 W  
Acabado negro ]

**ILUPSMR48V150WW**

[ 150 W  
Acabado blanco ]

|                             |  |
|-----------------------------|--|
| <b>Material</b>             | Aluminio acabado negro o blanco (dependiendo del modelo).                |
| <b>Funciones</b>            | Fuente de poder con voltaje de salida constante para Mini Riel Magnético |
| <b>Voltaje de operación</b> | 48 V cc  |
| <b>Alimentación</b>         | 90 – 255 V ca  |
| <b>Potencia de salida</b>   | 150 W  |
| <b>Carga máxima</b>         | 120 W  |
| <b>Eficiencia</b>           | 80%  |



RIELES Y RECTANGULAR

## MINI RIEL MAGNÉTICO

|                           |  |
|---------------------------|--|
| <b>Material</b>           | Aluminio acabado negro o blanco (dependiendo del modelo) |
| <b>Base</b>               | Mini Riel magnético                                      |
| <b>Lámpara</b>            | Luminario de LED (para mini riel magnético) tipo flood   |
| <b>Ángulo de apertura</b> | 105°   |
| <b>Color de luz</b>       | Blanco cálido  |
| <b>Alimentación</b>       | 48 V cc  |
| <b>Potencia</b>           | 12 W   |

[ Acabado negro ]

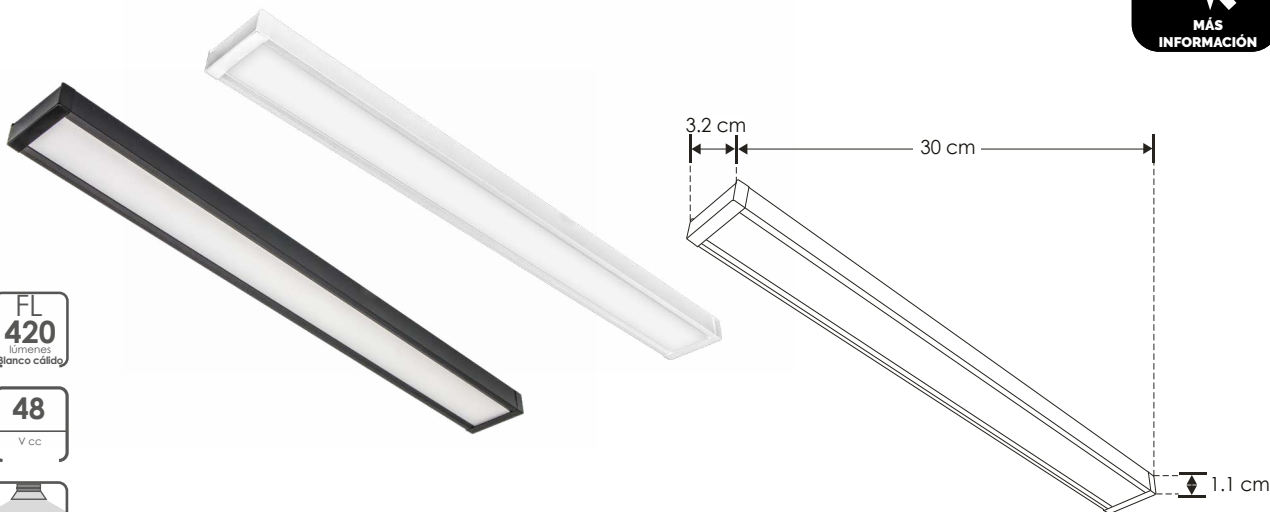


**ILUFLOODMR12WWWB**

[ Acabado blanco ]

**ILUFLOODMR12WWWW**

**NOTA:** Compatible con fuente atenuable modelo ILUDA5EN1200W48 (Por la curva de atenuación de este luminario, no se recomienda combinarlo con otros modelos distintos al usar una fuente de poder atenuable).



ilumileds® / ilumileds.com.mx





## MINI RIEL MAGNÉTICO

|                           |   |
|---------------------------|---|
| <b>Material</b>           | Aluminio acabado negro o blanco (dependiendo del modelo)        |
| <b>Base</b>               | Mini Riel magnético   |
| <b>Lámpara</b>            | Luminario de LED (para mini riel magnético) puntual rectangular |
| <b>Ángulo de apertura</b> | 30°   |
| <b>Color de luz</b>       | Blanco cálido   |
| <b>Alimentación</b>       | 48 V cc   |
| <b>Potencia</b>           | 10 W  |

[ Acabado negro ]

[ Acabado blanco ]

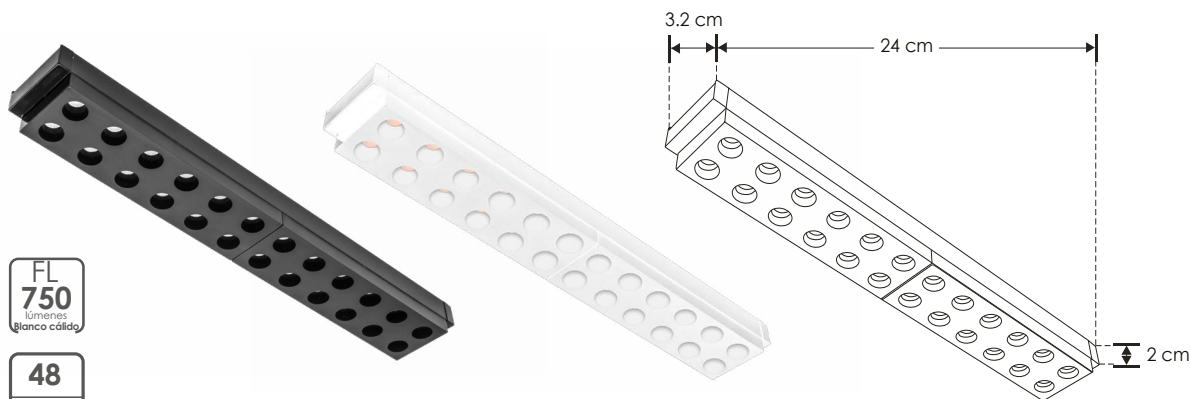


**ILURECMR10WWWB**

**ILURECMR10WWWW**



**NOTA:** Compatible con fuente atenuable modelo ILUDA5EN1200W48 (Por la curva de atenuación de este luminario, no se recomienda combinarlo con otros modelos distintos al usar una fuente de poder atenuable).





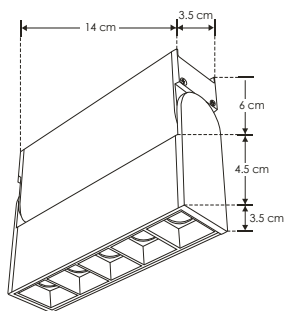
**ILURECDMR10WWWB**

[ Acabado negro ]

**ILURECDMR10WWWW**

[ Acabado blanco ]

|                           |   |
|---------------------------|---|
| <b>Material</b>           | Aluminio acabado negro o blanco (dependiendo del modelo)                  |
| <b>Base</b>               | Mini Riel magnético   |
| <b>Lámpara</b>            | Luminario de LED (para mini riel magnético) puntual rectangular dirigible |
| <b>Ángulo de apertura</b> | 30°   |
| <b>Color de luz</b>       | Blanco cálido   |
| <b>Alimentación</b>       | 48 V cc   |
| <b>Potencia</b>           | 10 W  |



**no**  
atenuable

**10**  
W

**FL**  
**750**  
lúmenes  
Blanco cálido

**IP**  
**20**

**48**  
V cc

**3 000 K**  
Blanco cálido

**30°**

**NOM**

**CRI**  
**90**





### MINI RIEL MAGNÉTICO

|                           |   |
|---------------------------|---|
| <b>Material</b>           | Aluminio acabado negro o blanco (dependiendo del modelo)        |
| <b>Base</b>               | Mini Riel magnético   |
| <b>Lámpara</b>            | Luminario de LED (para mini riel magnético) tipo spot dirigible |
| <b>Ángulo de apertura</b> | 24°   |
| <b>Color de luz</b>       | Blanco cálido   |
| <b>Alimentación</b>       | 48 V cc   |
| <b>Potencia</b>           | 7 W   |

[ Acabado negro ]

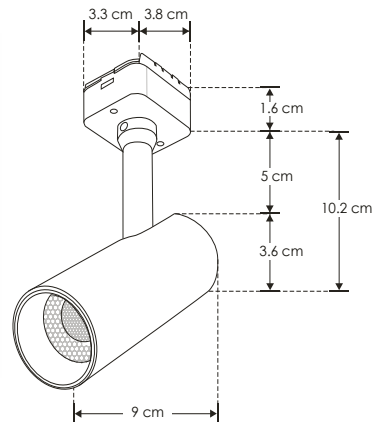


**ILUSPODIRMR7WWWB**

[ Acabado blanco ]

**ILUSPODIRMR7WWW**

**NOTA:** Compatible con fuente atenuable modelo ILUDA5EN1200W48 (Por la curva de atenuación de este luminario, no se recomienda combinarlo con otros modelos distintos al usar una fuente de poder atenuable).







nuevo

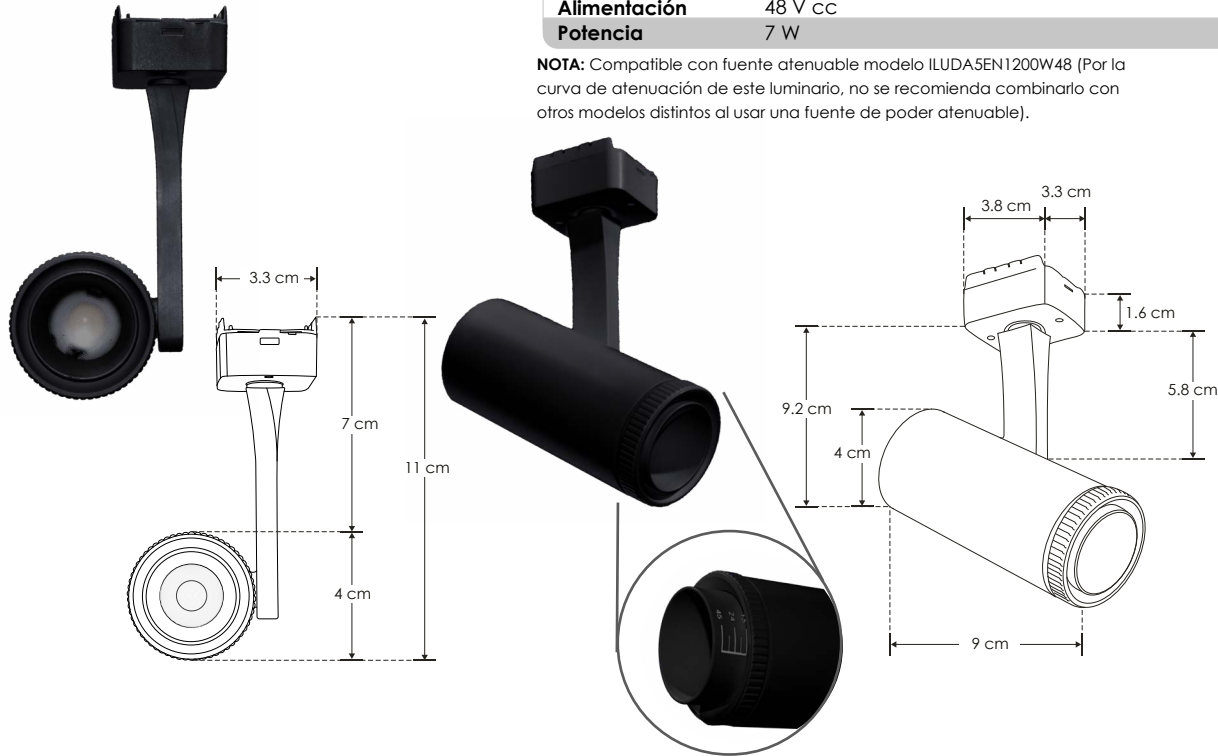
# MINI RIEL MAGNÉTICO

**ILUSPOTFOCMR7WB**

[ Acabado negro ]

|                           |  |
|---------------------------|--|
| <b>Material</b>           | Aluminio acabado negro   |
| <b>Base</b>               | Mini Riel magnético  |
| <b>Lámpara</b>            | Luminario de LED (para mini riel magnético) tipo spot dirigible con ángulo de apertura ajustable |
| <b>Ángulo de apertura</b> | 15 a 45° (Ajustable)   |
| <b>Color de luz</b>       | Blanco cálido  |
| <b>Alimentación</b>       | 48 V cc  |
| <b>Potencia</b>           | 7 W  |

**NOTA:** Compatible con fuente atenuable modelo ILUDA5EN1200W48 (Por la curva de atenuación de este luminario, no se recomienda combinarlo con otros modelos distintos al usar una fuente de poder atenuable).



RIELES Y RECTANGULAR



ilumileds® / ilumileds.com.mx



ILUSOBRMR8WWWB

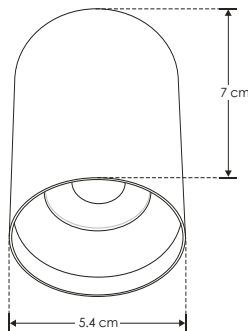
[ Acabado negro ]

ILUSOBRMR8WWWW

[ Acabado blanco ]

|                           |  |
|---------------------------|--|
| <b>Material</b>           | Aluminio acabado negro o blanco (dependiendo del modelo)           |
| <b>Base</b>               | Mini Riel magnético  |
| <b>Lámpara</b>            | Luminario de LED (para mini riel magnético) cilíndrico sobrepuesto |
| <b>Ángulo de apertura</b> | 24°  |
| <b>Color de luz</b>       | Blanco cálido  |
| <b>Alimentación</b>       | 48 V cc  |
| <b>Potencia</b>           | 8 W  |

**NOTA:** Compatible con fuente atenuable modelo ILUDA5EN1200W48 (Por la curva de atenuación de este luminario, no se recomienda combinarlo con otros modelos distintos al usar una fuente de poder atenuable).



RIELES Y RECTANGULAR





## MINI RIEL MAGNÉTICO

|                           |   |
|---------------------------|---|
| <b>Material</b>           | Aluminio acabado negro o blanco (dependiendo del modelo)                      |
| <b>Base</b>               | Mini Riel magnético   |
| <b>Lámpara</b>            | Luminario de LED (para mini riel magnético) cilíndrico sobrepuesto dirigitivo |
| <b>Ángulo de apertura</b> | 24°   |
| <b>Color de luz</b>       | Blanco cálido   |
| <b>Alimentación</b>       | 48 V cc   |
| <b>Potencia</b>           | 7 W   |

[ Acabado negro ]

[ Acabado blanco ]



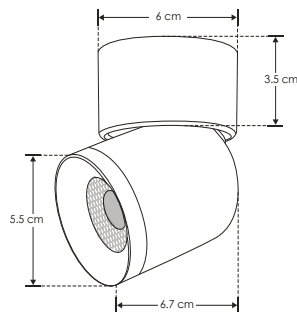
nuevo

ILUSOBRDMR7WWWB

ILUSOBRDMR7WWWW



**NOTA:** Compatible con fuente atenuable modelo ILUDA5EN1200W48 (Por la curva de atenuación de este luminario, no se recomienda combinarlo con otros modelos distintos al usar una fuente de poder atenuable).



7 W

FL 525 lúmenes Blanco cálido

IP 20

48 V cc

3 000 K Blanco cálido

24°

NOM

CRI 90



nuevo

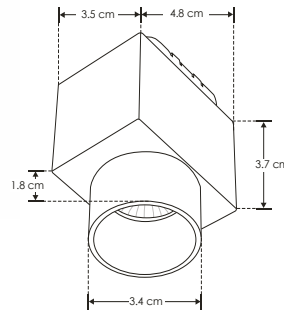
# MINI RIEL MAGNÉTICO

**ILUSOBCAMR6WWWB** [ Acabado negro ]

**ILUSOBCAMR6WWW** [ Acabado blanco ]

|                           |   |
|---------------------------|---|
| <b>Material</b>           | Aluminio acabado negro o blanco (dependiendo del modelo)                                      |
| <b>Base</b>               | Mini Riel magnético   |
| <b>Lámpara</b>            | Luminario de LED (para mini riel magnético) cuadrado de superponer con arillo antidelumbrante |
| <b>Ángulo de apertura</b> | 30°   |
| <b>Color de luz</b>       | Blanco cálido   |
| <b>Alimentación</b>       | 48 V cc   |
| <b>Potencia</b>           | 6 W   |

**NOTA:** CCompatible con fuente atenuable modelo ILUDA5EN1200W48 (Por la curva de atenuación de este luminario, no se recomienda combinarlo con otros modelos distintos al usar una fuente de poder atenuable).



RIELES Y RECTANGULAR



ilumileds® / ilumileds.com.mx



## MINI RIEL MAGNÉTICO



|                           |  |
|---------------------------|--|
| <b>Material</b>           | Aluminio acabado negro o blanco (dependiendo del modelo)           |
| <b>Base</b>               | Mini Riel magnético  |
| <b>Lámpara</b>            | Luminario de LED (para mini riel magnético) cuadrado de sobreponer |
| <b>Ángulo de apertura</b> | 30°  |
| <b>Color de luz</b>       | Blanco cálido  |
| <b>Alimentación</b>       | 48 V cc  |
| <b>Potencia</b>           | 6 W  |

[ Acabado negro ]

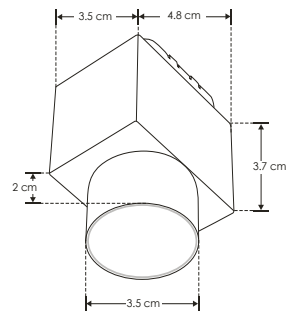
**ILUSOBCMR6WWWB**

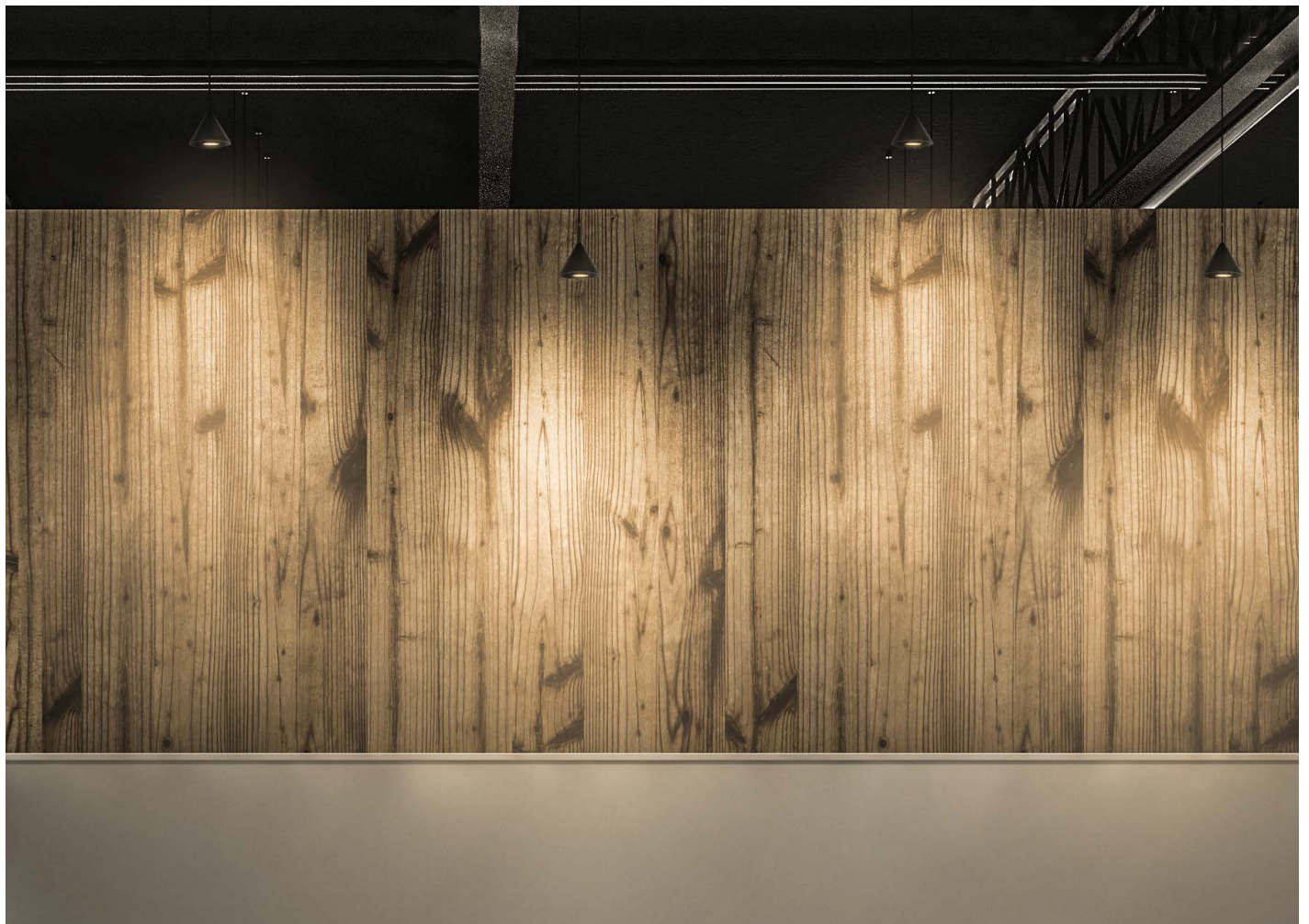
[ Acabado blanco ]

**ILUSOBCMR6WWW**



**NOTA:** Compatible con fuente atenuable modelo ILUDA5EN1200W48 (Por la curva de atenuación de este luminario, no se recomienda combinarlo con otros modelos distintos al usar una fuente de poder atenuable).





MINI RIEL MAGNÉTICO



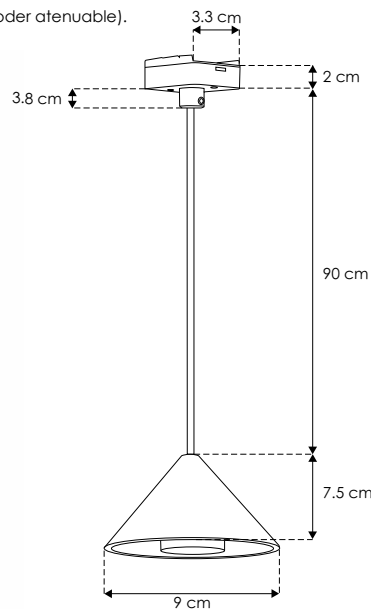
nuevo

[ Acabado negro  
(Blanco cálido) ]

ILUCONSPMR6WWB

|                           |   |
|---------------------------|---|
| <b>Material</b>           | Aluminio acabado negro  |
| <b>Base</b>               | Mini Riel magnético   |
| <b>Lámpara</b>            | Luminario de LED para suspender en mini riel magnético, atenuable |
| <b>Ángulo de apertura</b> | 24°   |
| <b>Color de luz</b>       | Blanco cálido   |
| <b>Alimentación</b>       | 48 V cc   |
| <b>Potencia</b>           | 6 W   |

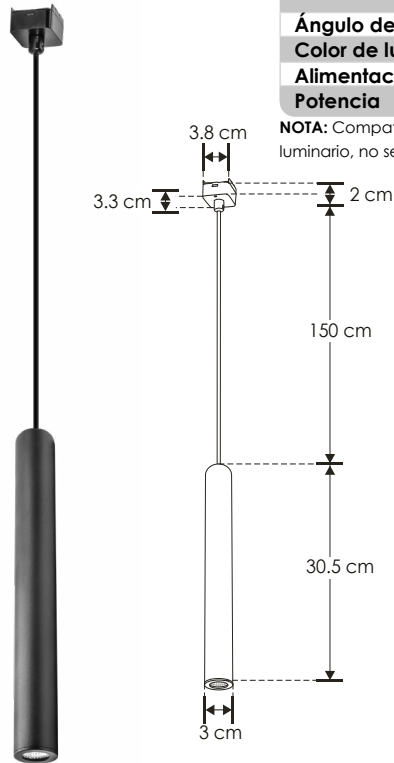
**NOTA:** Compatible con fuente atenuable modelo ILUDA5EN1200W48 (Por la curva de atenuación de este luminario, no se recomienda combinarlo con otros modelos distintos al usar una fuente de poder atenuable).



ILUSUSPMR6WWWB

|                           |   |
|---------------------------|---|
| <b>Material</b>           | Aluminio acabado negro  |
| <b>Base</b>               | Mini Riel magnético   |
| <b>Lámpara</b>            | Luminario de LED (para mini riel magnético) cilíndrico de suspender |
| <b>Ángulo de apertura</b> | 36°   |
| <b>Color de luz</b>       | Blanco cálido   |
| <b>Alimentación</b>       | 48 V cc   |
| <b>Potencia</b>           | 6 W   |

**NOTA:** Compatible con fuente atenuable modelo ILUDA5EN1200W48 (Por la curva de atenuación de este luminario, no se recomienda combinarlo con otros modelos distintos al usar una fuente de poder atenuable).



RIELES Y RECTANGULAR



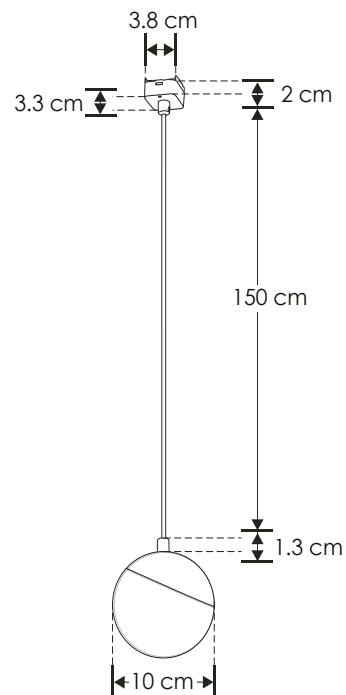
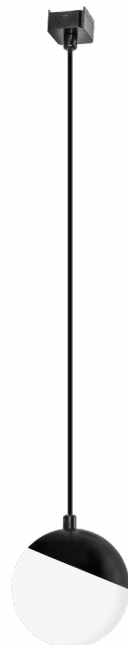


MINI RIEL MAGNÉTICO



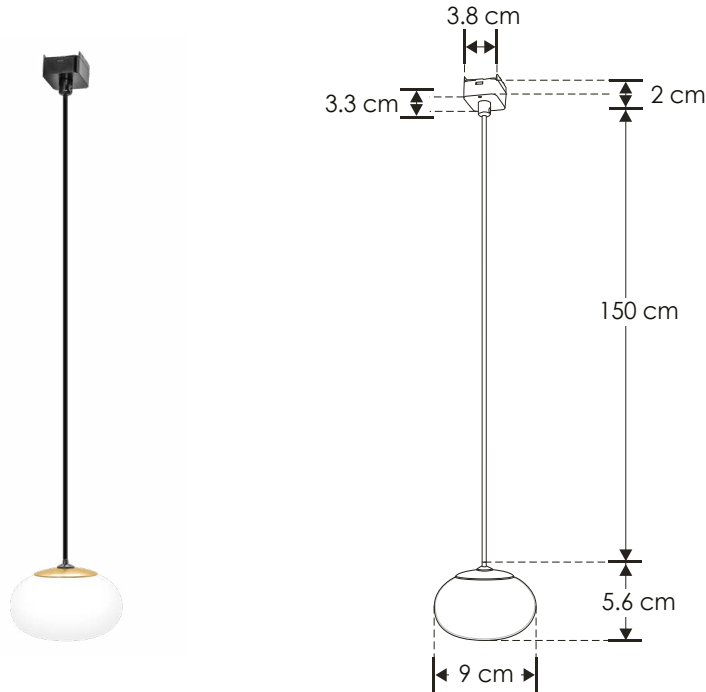
ILUSUSESFMR5WWB

|                           |   |
|---------------------------|---|
| <b>Material</b>           | Aluminio acabado negro con cubierta de cristal blanco difuso      |
| <b>Base</b>               | Mini Riel magnético   |
| <b>Lámpara</b>            | Luminario de LED (para mini riel magnético) esférico de suspender |
| <b>Ángulo de apertura</b> | 130°  |
| <b>Color de luz</b>       | Blanco cálido   |
| <b>Alimentación</b>       | 48 V cc   |
| <b>Potencia</b>           | 5 W   |





|                           |   |
|---------------------------|---|
| <b>Material</b>           | Aluminio acabado dorado con cubierta de cristal blanco difuso     |
| <b>Base</b>               | Mini Riel magnético   |
| <b>Lámpara</b>            | Luminario de LED (para mini riel magnético) esférico de suspender |
| <b>Ángulo de apertura</b> | 110°  |
| <b>Color de luz</b>       | Blanco cálido   |
| <b>Alimentación</b>       | 48 V cc   |
| <b>Potencia</b>           | 5 W   |



no atenuable

5 W

FL 375 lúmenes Blanco cálido

IP 20

48 V cc

3 000 K Blanco cálido

110°

**NOM**

CRI 90





## MINI RIEL MAGNÉTICO

|                           |   |
|---------------------------|---|
| <b>Material</b>           | Pista de cobre, encapsulado de silicón          |
| <b>Base</b>               | Mini Riel magnético                             |
| <b>Lámpara</b>            | Tira de LED tipo neon para mini riel magnético. |
| <b>Ángulo de apertura</b> | 360°  |
| <b>Color de luz</b>       | Blanco cálido                                   |
| <b>Alimentación</b>       | 48 V cc   |
| <b>Potencia</b>           | 8 W (ILUNEONMR50WWB) / 16 W (ILUNEONMR100WWB)   |

**NOTA:** Compatible con fuente atenuable modelo ILUDA5EN1200W48 (Por la curva de atenuación de este luminario, no se recomienda combinarlo con otros modelos distintos al usar una fuente de poder atenuable).

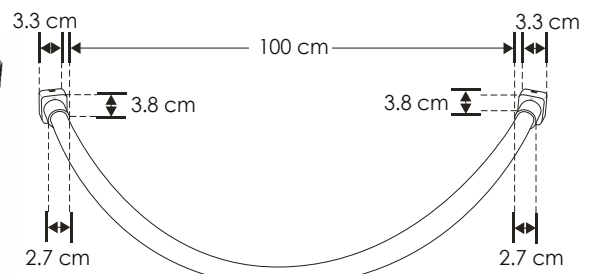
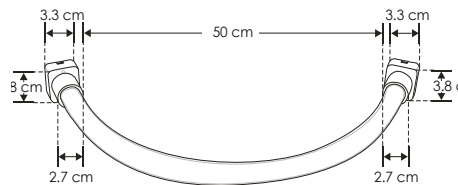


[ 50 cm ]

**ILUNEONMR50WWB**

[ 100 cm ]

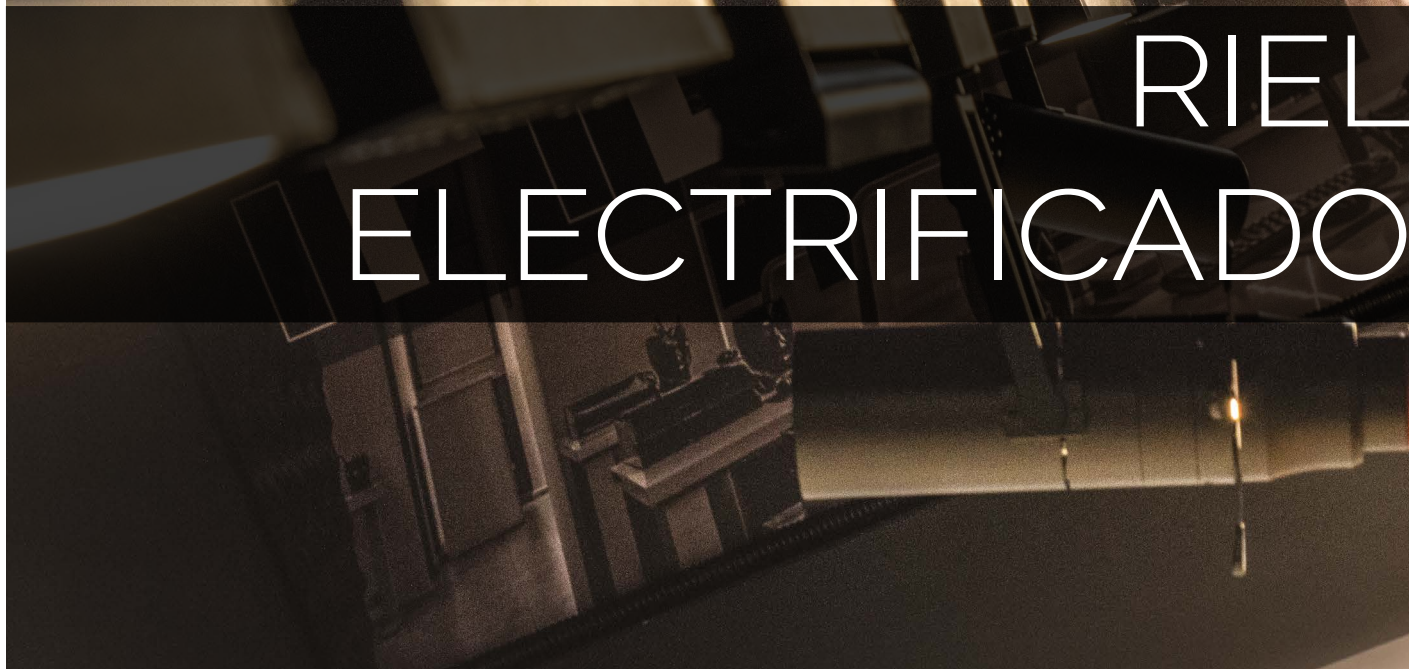
**ILUNEONMR100WWB**







# RIEL ELECTRIFICADO





**ILUTRAC1MTLAB**

[ Acabado negro ]

**ILUTRAC1MTLAW**

[ Acabado blanco ]

**Material**

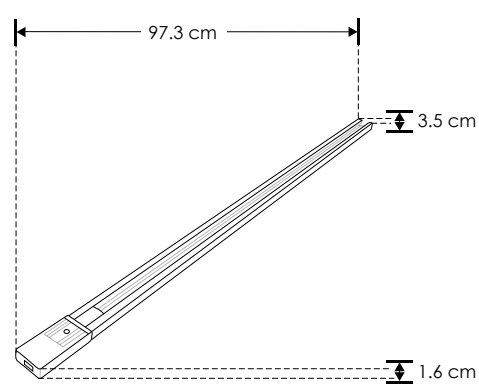
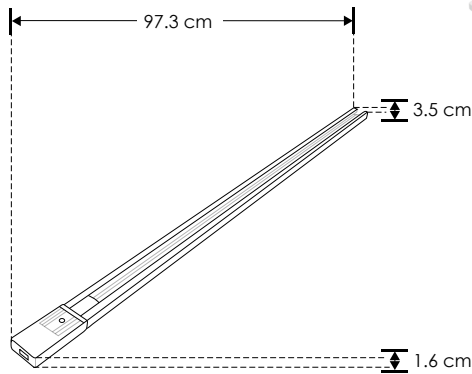
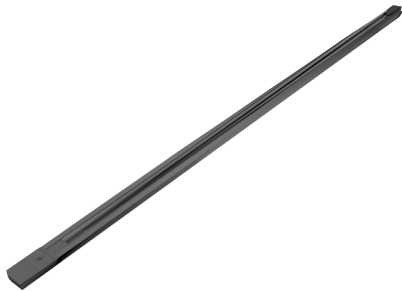
Aluminio acabado blanco / negro

**Funciones**

Riel electrificado de 97.3 cm de longitud, 1 circuito, incluye tapa inicial y final

**Alimentación**

85 - 265 V ca 20 A máx.



RIEL ELECTRIFICADO



**Material**

Aluminio acabado blanco / negro

**Funciones**

Riel electrificado de 197.5 cm de longitud, 1 circuito, incluye tapa inicial y final

**Alimentación**

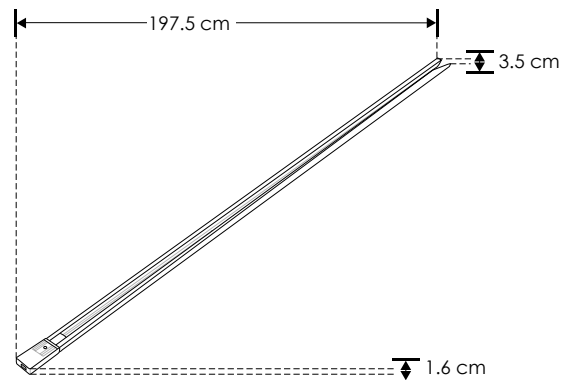
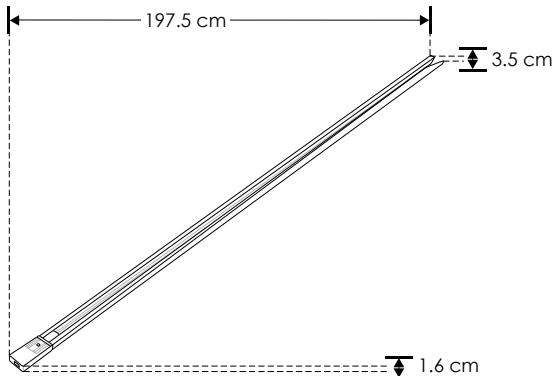
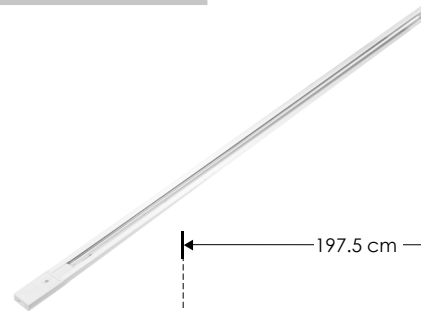
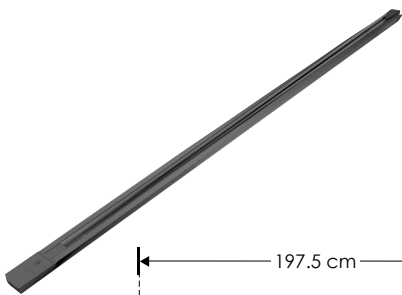
85 - 265 V ca 20 A máx.

[ Acabado negro ]

**ILUTRAC2MTLAB**

[ Acabado blanco ]

**ILUTRAC2MTLAW**



**ILUCOPLEXRIELB**

[ Acabado negro ]

**Características**

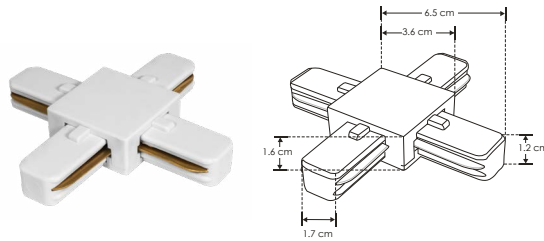
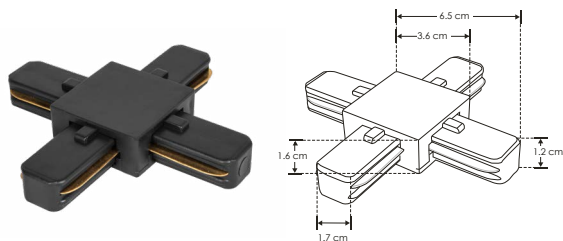
Cople en forma de X para riel electrificado 1 circuito, terminado blanco / negro

**ILUCOPLEXRIELW**

[ Acabado blanco ]

**Alimentación**

85-265 V ca 20 A máx.



**Características**

Cople 90° para riel electrificado 1 circuito, terminado blanco / negro

[ Acabado negro ]

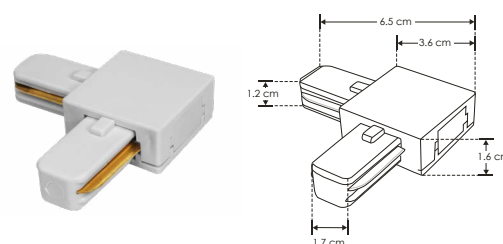
**Alimentación**

85-265 V ca 20 A máx.

[ Acabado blanco ]

**ILUCOPLE90RIELB**

**ILUCOPLE90RIELW**



**ILUCOPLETRIELB**

[ Acabado negro ]

**Características**

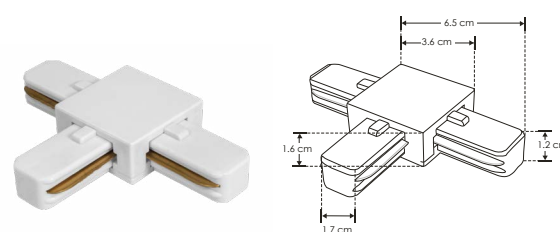
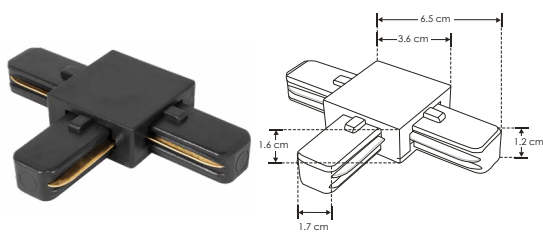
Cople en forma de T para riel electrificado 1 circuito, terminado blanco / negro

**ILUCOPLETRIELW**

[ Acabado blanco ]

**Alimentación**

85-265 V ca 20 A máx.



**Características**

Cople 180° para riel electrificado 1 circuito, terminado blanco / negro

[ Acabado negro ]

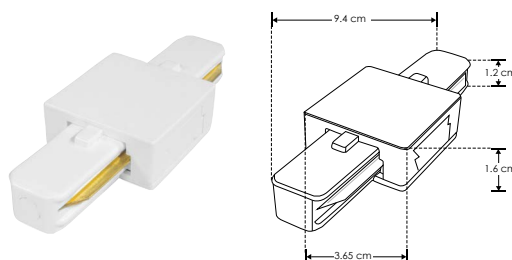
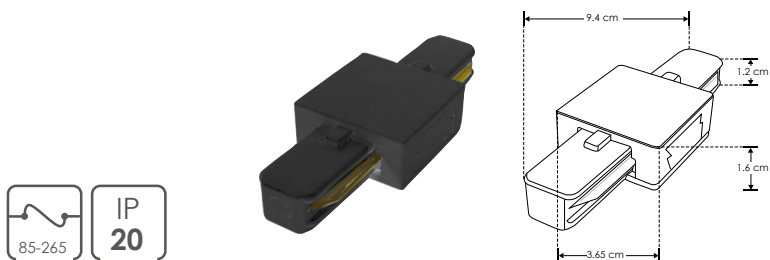
**Alimentación**

85-265 V ca 20 A máx.

[ Acabado blanco ]

**ILUCOPLETLARIELB**

**ILUCOPLETLARIELW**





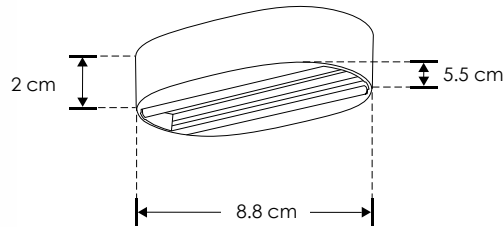
nuevo

RIEL ELECTRIFICADO

**CANOTRACPC5588B**

[ Acabado negro ]

|                        |  |
|------------------------|--|
| <b>Características</b> | Canope de sobreponer en techo para luminarios de la serie ILUTLA |
| <b>Alimentación</b>    | 265 V ca 0.35 A máx.   |



RIEL ELECTRIFICADO



nuevo

**Características**

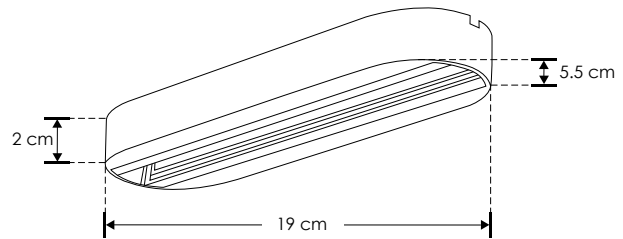
Canope de sobreponer en techo para luminarios de la serie ILUTLA

[ Acabado negro ]

**CANOTRACPC55190B**

**Alimentación**

265 V ca 0.35 A máx.



nuevo

RIEL ELECTRIFICADO

**CANOTRACPC85B**

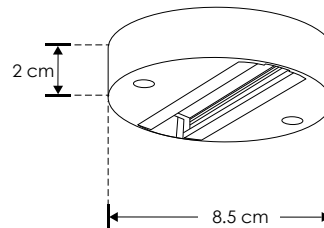
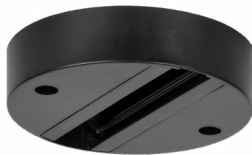
[ Acabado negro ]

**Características**

Canope de sobreponer en techo para luminarios de la serie ILUTLA

**Alimentación**

265 V ca 0.35 A máx.



RIEL ELECTRIFICADO



nuevo

**Características**

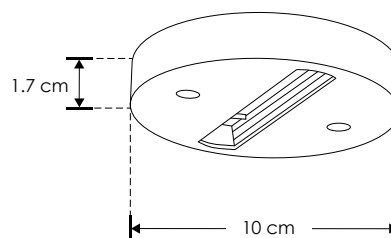
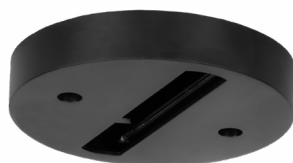
Canope de sobreponer en techo para luminarios de la serie ILUTLA

[ Acabado negro ]

**CANOTRACPC100B**

**Alimentación**

265 V ca 0.35 A máx.



RIELES Y RECTANGULAR

ilumileds® / ilumileds.com.mx

LINEA PROFESIONAL

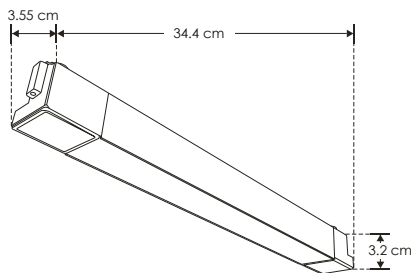
**ILUTFLOOD20WWWB**

[ Acabado negro  
(Blanco cálido) ]

**ILUTFLOOD20WNWB**

[ Acabado negro  
(Blanco neutro) ]

|                           |   |
|---------------------------|---|
| <b>Material</b>           | Aluminio acabado negro                              |
| <b>Base</b>               | Riel electrificado                                  |
| <b>Lámpara</b>            | Luminario de LED tipo flood para riel electrificado |
| <b>Ángulo de apertura</b> | 120°  |
| <b>Color de luz</b>       | Blanco cálido / Blanco neutro                       |
| <b>Alimentación</b>       | 110-240 V ca  |
| <b>Potencia</b>           | 20 W  |



RIELES Y RECTANGULAR

RIEL ELECTRIFICADO

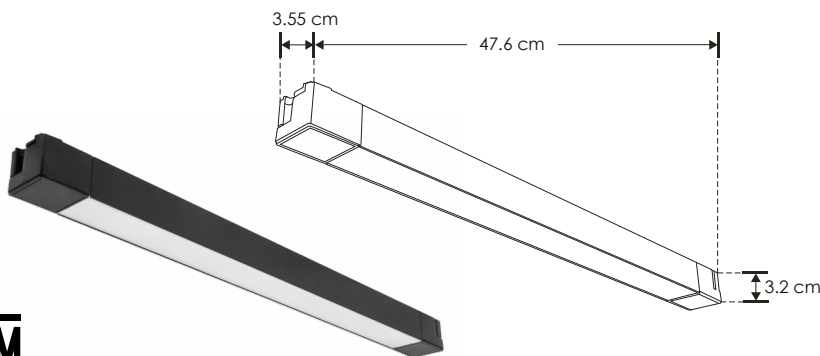
LINEA PROFESIONAL

|                           |   |
|---------------------------|---|
| <b>Material</b>           | Aluminio acabado negro                              |
| <b>Base</b>               | Riel electrificado                                  |
| <b>Lámpara</b>            | Luminario de LED tipo flood para riel electrificado |
| <b>Ángulo de apertura</b> | 120°  |
| <b>Color de luz</b>       | Blanco cálido / Blanco neutro                       |
| <b>Alimentación</b>       | 110-240 V ca  |
| <b>Potencia</b>           | 30 W  |

[ Acabado negro  
(Blanco cálido) ]  
[ Acabado negro  
(Blanco neutro) ]

**ILUTFLOOD30WWWB**

**ILUTFLOOD30WNWB**



**accesorios** Se venden por separado.



**ILUCOPLEXRIELB**

**ILUCOPLEXRIELW**

Cople en forma de X para riel electrificado 1 circuito, terminado blanco / negro. (No incluido). 85-265 V ca 20 A máx.



**ILUCOPLETRIELB**

**ILUCOPLETRIELW**

Cople en forma de T para riel electrificado 1 circuito, terminado blanco / negro. (No incluido). 85-265 V ca 20 A máx.



**ILUCOPLE90RIELB**

**ILUCOPLE90RIELW**

Cople 90° para riel electrificado 1 circuito, terminado blanco / negro. (No incluido). 85-265 V ca 20 A máx.



**ILUCOPLETLARIELB**

**ILUCOPLETLARIELW**

Cople 180° para riel electrificado 1 circuito, terminado blanco / negro. (No incluido). 85-265 V ca 20 A máx.



**ILUTRAC2MTLAB**

**ILUTRAC2MTLAW**

Riel electrificado de 197.5 cm de longitud, 1 circuito, terminado blanco / negro. (No incluido). 85-265 V ca 20 A máx.



**ILUTRAC1MTLAB**

**ILUTRAC1MTLAW**

Riel electrificado de 97.3 cm de longitud, 1 circuito, terminado blanco / negro. (No incluido). 85-265 V ca 20 A máx.

ilumileds® / ilumileds.com.mx





LINEA PROFESIONAL

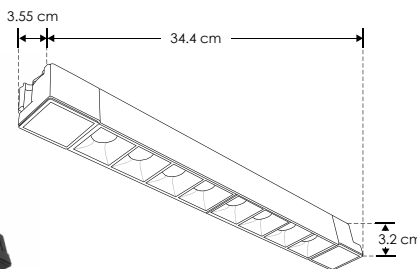
**ILUSTR20WWB**

[ Acabado negro (Blanco cálido) ]

**ILUSTR20WNWB**

[ Acabado negro (Blanco neutro) ]

|                           |   |
|---------------------------|---|
| <b>Material</b>           | Aluminio acabado negro  |
| <b>Base</b>               | Riel electrificado  |
| <b>Lámpara</b>            | Luminario de LED puntual rectangular fijo para riel electrificado |
| <b>Ángulo de apertura</b> | 36°   |
| <b>Color de luz</b>       | Blanco cálido / Blanco neutro                                     |
| <b>Alimentación</b>       | 110-240 V ca  |
| <b>Potencia</b>           | 20 W  |



**CRI 90** | **20 W** | 110-240  
**IP 20** | **IES** Archivo Fotométrico  
**4 100 K** (Blanco neutro) | **36°** | **FL 1 500** lúmenes (Blanco cálido)  
**NOM** | **3 000 K** (Blanco cálido) | **FL 1 600** lúmenes (Blanco neutro) | **2-3 step MACADAM**



RIEL ELECTRIFICADO

LINEA PROFESIONAL

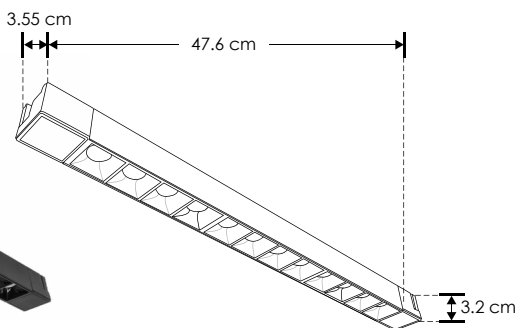


**ILUSTR30WWB**

[ Acabado negro (Blanco cálido) ]  
[ Acabado negro (Blanco neutro) ]

**ILUSTR30WNWB**

|                           |   |
|---------------------------|---|
| <b>Material</b>           | Aluminio acabado negro  |
| <b>Base</b>               | Riel electrificado  |
| <b>Lámpara</b>            | Luminario de LED puntual rectangular fijo para riel electrificado |
| <b>Ángulo de apertura</b> | 36°   |
| <b>Color de luz</b>       | Blanco cálido / Blanco neutro                                     |
| <b>Alimentación</b>       | 110-240 V ca  |
| <b>Potencia</b>           | 30 W  |



**30 W** | 110-240 | **CRI 90**  
**IP 20** | **IES** Archivo Fotométrico  
**36°** | **FL 2 250** lúmenes (Blanco cálido) | **4 100 K** (Blanco neutro)  
**FL 2 400** lúmenes (Blanco neutro) | **2-3 step MACADAM** | **3 000 K** (Blanco cálido) | **NOM**



**accesorios** Se venden por separado.



**ILUCOPLEXRIELB**  
**ILUCOPLEXRIELW**

Cople en forma de X para riel electrificado 1 circuito, terminado blanco / negro. (No incluido). 85-265 V ca 20 A máx.



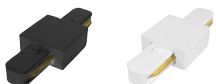
**ILUCOPLETRIELB**  
**ILUCOPLETRIELW**

Cople en forma de T para riel electrificado 1 circuito, terminado blanco / negro. (No incluido). 85-265 V ca 20 A máx.



**ILUCOPE90RIELB**  
**ILUCOPE90RIELW**

Cople 90° para riel electrificado 1 circuito, terminado blanco / negro. (No incluido). 85-265 V ca 20 A máx.



**ILUCOPLETLRIELB**  
**ILUCOPLETLRIELW**

Cople 180° para riel electrificado 1 circuito, terminado blanco / negro. (No incluido). 85-265 V ca 20 A máx.



**ILUTRAC2MTLAB**  
**ILUTRAC2MTLAW**

Riel electrificado de 197.5 cm de longitud, 1 circuito, terminado blanco / negro. (No incluido). 85-265 V ca 20 A máx.



**ILUTRAC1MTLAB**  
**ILUTRAC1MTLAW**

Riel electrificado de 97.3 cm de longitud, 1 circuito, terminado blanco / negro. (No incluido). 85-265 V ca 20 A máx.



## LINEA PROFESIONAL

## RIEL ELECTRIFICADO

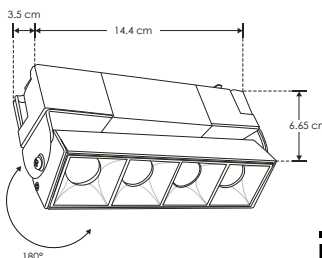
**ILUSTRAD10WWB**

[ Acabado negro  
(Blanco cálido) ]

**ILUSTRAD10WNWB**

[ Acabado negro  
(Blanco neutro) ]

|                           |  |
|---------------------------|--|
| <b>Material</b>           | Aluminio acabado negro   |
| <b>Base</b>               | Riel electrificado   |
| <b>Lámpara</b>            | Luminario de LED puntual rectangular dirigible para riel electrificado |
| <b>Ángulo de apertura</b> | 36°  |
| <b>Color de luz</b>       | Blanco cálido / Blanco neutro  |
| <b>Alimentación</b>       | 110-240 V ca   |
| <b>Potencia</b>           | 10 W   |



180°

180°

## RIEL ELECTRIFICADO

## LINEA PROFESIONAL



|                           |  |
|---------------------------|--|
| <b>Material</b>           | Aluminio acabado negro   |
| <b>Base</b>               | Riel electrificado   |
| <b>Lámpara</b>            | Luminario de LED puntual rectangular dirigible para riel electrificado |
| <b>Ángulo de apertura</b> | 36°  |
| <b>Color de luz</b>       | Blanco cálido / Blanco neutro  |
| <b>Alimentación</b>       | 110-240 V ca   |
| <b>Potencia</b>           | 20 W   |

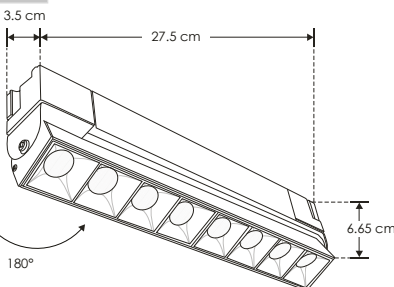
[ Acabado negro  
(Blanco cálido) ]  
[ Acabado negro  
(Blanco neutro) ]

**ILUSTRAD20WWB**

**ILUSTRAD20WNWB**



180°



180°



**accesorios** Se venden por separado.



**ILUCOPLEXRIELB**

**ILUCOPLEXRIELW**

Cople en forma de X para riel electrificado 1 circuito, terminado blanco / negro. (No incluido). 85-265 V ca 20 A máx.



**ILUCOPLETRIELB**

**ILUCOPLETRIELW**

Cople en forma de T para riel electrificado 1 circuito, terminado blanco / negro. (No incluido). 85-265 V ca 20 A máx.



**ILUCOPLE90RIELB**

**ILUCOPLE90RIELW**

Cople 90° para riel electrificado 1 circuito, terminado blanco / negro. (No incluido). 85-265 V ca 20 A máx.



**ILUCOPLETLARIELB**

**ILUCOPLETLARIELW**

Cople 180° para riel electrificado 1 circuito, terminado blanco / negro. (No incluido). 85-265 V ca 20 A máx.



**ILUTRAC2MTLAB**

**ILUTRAC2MTLAW**

Riel electrificado de 197.5 cm de longitud, 1 circuito, terminado blanco / negro. (No incluido). 85-265 V ca 20 A máx.



**ILUTRAC1MTLAB**

**ILUTRAC1MTLAW**

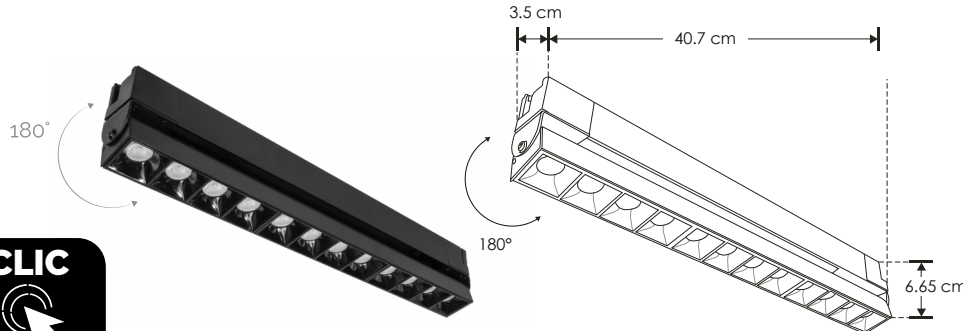
Riel electrificado de 97.3 cm de longitud, 1 circuito, terminado blanco / negro. (No incluido). 85-265 V ca 20 A máx.



## LINEA PROFESIONAL

**ILUSTRAD30WWWB**[ Acabado negro  
(Blanco cálido) ]**ILUSTRAD30WNWB**[ Acabado negro  
(Blanco neutro) ]

|                           |  |
|---------------------------|--|
| <b>Material</b>           | Aluminio acabado negro   |
| <b>Base</b>               | Riel electrificado   |
| <b>Lámpara</b>            | Luminario de LED puntual rectangular dirigible para riel electrificado |
| <b>Ángulo de apertura</b> | 36°  |
| <b>Color de luz</b>       | Blanco cálido / Blanco neutro  |
| <b>Alimentación</b>       | 110-240 V ca   |
| <b>Potencia</b>           | 30 W   |

**NOM****accesorios** Se venden por separado.**ILUCOPLEXRIELB****ILUCOPLEXRIELW**

Cople en forma de X para riel electrificado 1 circuito, terminado blanco / negro. (No incluido). 85-265 V ca 20 A máx.

**ILUCOPLETRIELB****ILUCOPLETRIELW**

Cople en forma de T para riel electrificado 1 circuito, terminado blanco / negro. (No incluido). 85-265 V ca 20 A máx.

**ILUCOPE90RIELB****ILUCOPE90RIELW**

Cople 90° para riel electrificado 1 circuito, terminado blanco / negro. (No incluido). 85-265 V ca 20 A máx.

**ILUCOPLETLARIELB****ILUCOPLETLARIELW**

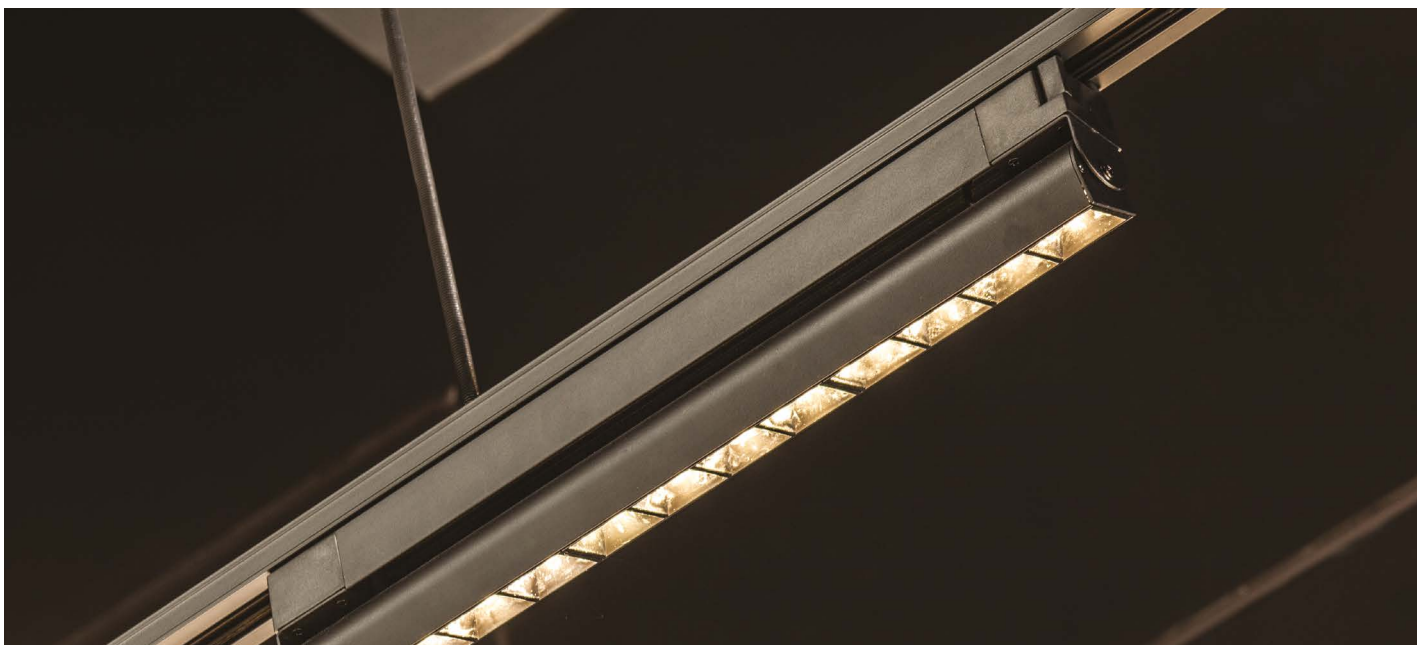
Cople 180° para riel electrificado 1 circuito, terminado blanco / negro. (No incluido). 85-265 V ca 20 A máx.

**ILUTRAC2MTLAB****ILUTRAC2MTLAW**

Riel electrificado de 197.5 cm de longitud, 1 circuito, terminado blanco / negro. (No incluido). 85-265 V ca 20 A máx.

**ILUTRAC1MTLAB****ILUTRAC1MTLAW**

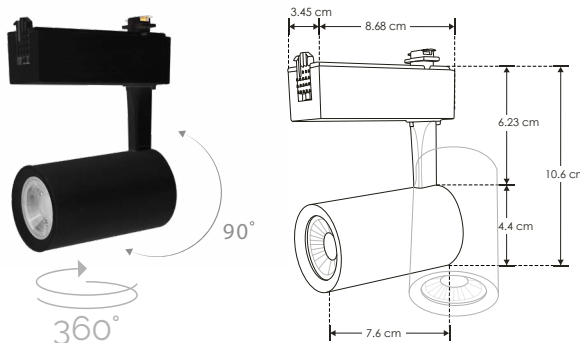
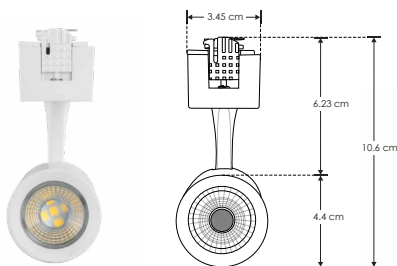
Riel electrificado de 97.3 cm de longitud, 1 circuito, terminado blanco / negro. (No incluido). 85-265 V ca 20 A máx.



LINEA PROFESIONAL

- ILUTLA5WWWB** [ Acabado negro (Blanco cálido) ]
- ILUTLA5WWWW** [ Acabado blanco (Blanco cálido) ]

|                           |  |
|---------------------------|--|
| <b>Material</b>           | Aluminio acabado blanco / negro                              |
| <b>Base</b>               | Riel electrificado   |
| <b>Lámpara</b>            | Luminario de LED tipo spot dirigible para riel electrificado |
| <b>Ángulo de apertura</b> | 35°  |
| <b>Color de luz</b>       | Blanco cálido  |
| <b>Alimentación</b>       | 85 - 265 V ca  |
| <b>Potencia</b>           | 5 W  |



- 5 W
- 85-265
- FL 350 lúmenes Blanco cálido
- 35°
- 3 000 K Blanco cálido
- IES Archivo Fotométrico
- CRI 90
- IP 20
- 2-3 step MACADAM
- NOM**



RIELES Y RECTANGULAR

RIEL ELECTRIFICADO

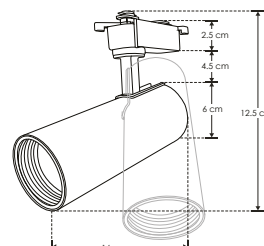
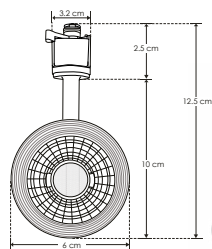
LINEA PROFESIONAL

|                           |  |
|---------------------------|--|
| <b>Material</b>           | Aluminio acabado blanco / negro                              |
| <b>Base</b>               | Riel electrificado   |
| <b>Lámpara</b>            | Luminario de LED tipo spot dirigible para riel electrificado |
| <b>Ángulo de apertura</b> | 35°  |
| <b>Color de luz</b>       | Blanco cálido / Blanco neutro                                |
| <b>Alimentación</b>       | 85 - 265 V ca  |
| <b>Potencia</b>           | 12 W   |

- [ Acabado negro (Blanco cálido) ]
- [ Acabado negro (Blanco neutro) ]
- [ Acabado blanco (Blanco cálido) ]
- [ Acabado blanco (Blanco neutro) ]

- ILUTLA12WWWB**
- ILUTLA12WNWB**
- ILUTLA12WWWW**
- ILUTLA12WNWW**

- 12 W
- 3 000 K Blanco cálido
- IP 20
- 85-265
- CRI 90
- FL 840 lúmenes Blanco cálido
- 35°
- IES Archivo Fotométrico
- FL 960 lúmenes Blanco neutro
- 2-3 step MACADAM
- 4 100 K Blanco neutro
- NOM**



**accesorios** Se venden por separado.



- ILUCOPLEXRIEL**
- ILUCOPLEXRIELW**

Cople en forma de X para riel electrificado 1 circuito, terminado blanco / negro. (No incluido). 85-265 V ca 20 A máx.



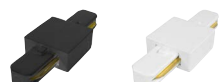
- ILUCOPLETRIEL**
- ILUCOPLETRIELW**

Cople en forma de T para riel electrificado 1 circuito, terminado blanco / negro. (No incluido). 85-265 V ca 20 A máx.



- ILUCOPE90RIEL**
- ILUCOPE90RIELW**

Cople 90° para riel electrificado 1 circuito, terminado blanco / negro. (No incluido). 85-265 V ca 20 A máx.



- ILUCOPLETLARIEL**
- ILUCOPLETLARIELW**

Cople 180° para riel electrificado 1 circuito, terminado blanco / negro. (No incluido). 85-265 V ca 20 A máx.



- ILUTRAC2MTLAB**
- ILUTRAC2MTLAW**

Riel electrificado de 197.5 cm de longitud, 1 circuito, terminado blanco / negro. (No incluido). 85-265 V ca 20 A máx.



- ILUTRAC1MTLAB**
- ILUTRAC1MTLAW**

Riel electrificado de 97.3 cm de longitud, 1 circuito, terminado blanco / negro. (No incluido). 85-265 V ca 20 A máx.

ilumileds® / ilumileds.com.mx



LINEA PROFESIONAL

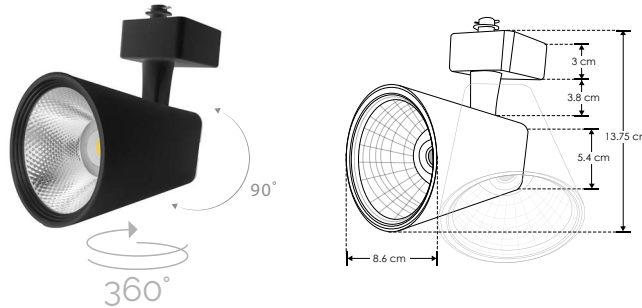
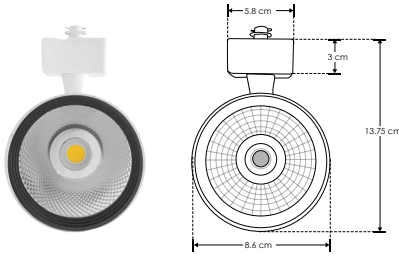
**ILUTLA120WNWB**

[ Acabado negro (Blanco neutro) ]

**ILUTLA120WNWW**

[ Acabado blanco (Blanco neutro) ]

|                           |  |
|---------------------------|--|
| <b>Material</b>           | Plástico tipo ABS / Aluminio / acabado blanco / negro        |
| <b>Base</b>               | Riel electrificado   |
| <b>Lámpara</b>            | Luminario de LED tipo spot dirigible para riel electrificado |
| <b>Ángulo de apertura</b> | 35°  |
| <b>Color de luz</b>       | Blanco neutro  |
| <b>Alimentación</b>       | 85 - 265 V ca  |
| <b>Potencia</b>           | 20 W   |



RIEL ELECTRIFICADO

LINEA PROFESIONAL



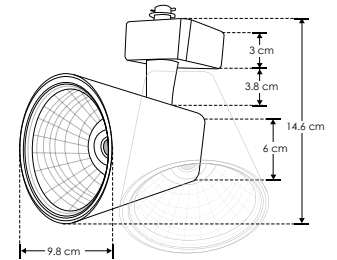
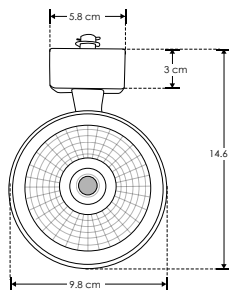
**ILUTLA130WNWB**

[ Acabado negro (Blanco neutro) ]

**ILUTLA130WNWW**

[ Acabado blanco (Blanco neutro) ]

|                           |  |
|---------------------------|--|
| <b>Material</b>           | Plástico tipo ABS / Aluminio / acabado blanco / negro        |
| <b>Base</b>               | Riel electrificado   |
| <b>Lámpara</b>            | Luminario de LED tipo spot dirigible para riel electrificado |
| <b>Ángulo de apertura</b> | 35°  |
| <b>Color de luz</b>       | Blanco neutro  |
| <b>Alimentación</b>       | 85 - 265 V ca  |
| <b>Potencia</b>           | 30 W   |



**accesorios** Se venden por separado.



**ILUCOPLEXRIELB**

**ILUCOPLEXRIELW**

Cople en forma de X para riel electrificado 1 circuito, terminado blanco / negro. (No incluido). 85-265 V ca 20 A máx.



**ILUCOPLETRIELB**

**ILUCOPLETRIELW**

Cople en forma de T para riel electrificado 1 circuito, terminado blanco / negro. (No incluido). 85-265 V ca 20 A máx.



**ILUCOPLE90RIELB**

**ILUCOPLE90RIELW**

Cople 90° para riel electrificado 1 circuito, terminado blanco / negro. (No incluido). 85-265 V ca 20 A máx.



**ILUCOPLETARIELB**

**ILUCOPLETARIELW**

Cople 180° para riel electrificado 1 circuito, terminado blanco / negro. (No incluido). 85-265 V ca 20 A máx.



**ILUTRAC2MTLAB**

**ILUTRAC2MTLAW**

Riel electrificado de 197.5 cm de longitud, 1 circuito, terminado blanco / negro. (No incluido). 85-265 V ca 20 A máx.



**ILUTRAC1MTLAB**

**ILUTRAC1MTLAW**

Riel electrificado de 97.3 cm de longitud, 1 circuito, terminado blanco / negro. (No incluido). 85-265 V ca 20 A máx.

LINEA PROFESIONAL

**ILUTLAGU1018B**

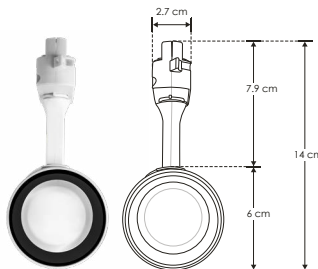
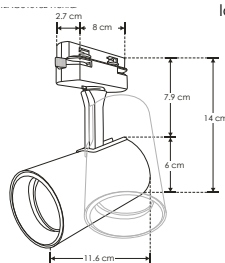
[ Acabado negro ]

**ILUTLAGU1018W**

[ Acabado blanco ]

|                           |   |
|---------------------------|---|
| <b>Material</b>           | Aluminio acabado blanco / negro   |
| <b>Base</b>               | Riel electrificado  |
| <b>Lámpara</b>            | Luminario para lámpara GU10 tipo spot dirigible para riel electrificado |
| <b>Ángulo de apertura</b> | 120° (Dependiendo de la lámpara GU10 instalada)                         |
| <b>Alimentación</b>       | 277 V ca máx.   |
| <b>Potencia</b>           | 35 W máx.   |

**NOTA:** No incluye lámpara. El ángulo de apertura puede variar dependiendo de la lámpara GU10 instalada.

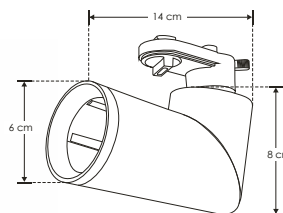
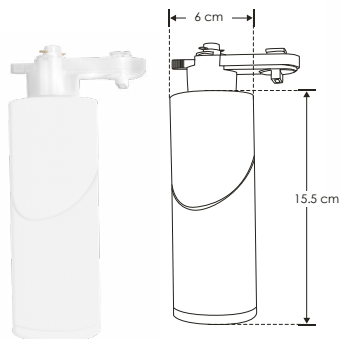


RIEL ELECTRIFICADO

LINEA PROFESIONAL

|                           |   |                    |
|---------------------------|---|--------------------|
| <b>Material</b>           | Aluminio acabado blanco / negro   | [ Acabado negro ]  |
| <b>Base</b>               | Riel electrificado  |                    |
| <b>Lámpara</b>            | Luminario para lámpara GU10 tipo spot dirigible para riel electrificado | [ Acabado blanco ] |
| <b>Ángulo de apertura</b> | 120° (Dependiendo de la lámpara GU10 instalada)                         |                    |
| <b>Alimentación</b>       | 277 V ca máx.   |                    |
| <b>Potencia</b>           | 35 W máx.   |                    |

**NOTA:** No incluye lámpara. El ángulo de apertura puede variar dependiendo de la lámpara GU10 instalada.



**ILUTLAGU1001B**

**ILUTLAGU1001W**



**accesorios** Se venden por separado.



**ILUCOPLEXRIELB**

**ILUCOPLEXRIELW**

Cople en forma de X para riel electrificado 1 circuito, terminado blanco / negro. (No incluido). 85-265 V ca 20 A máx.



**ILUCOPLETRIELB**

**ILUCOPLETRIELW**

Cople en forma de T para riel electrificado 1 circuito, terminado blanco / negro. (No incluido). 85-265 V ca 20 A máx.



**ILUCOPLE90RIELB**

**ILUCOPLE90RIELW**

Cople 90° para riel electrificado 1 circuito, terminado blanco / negro. (No incluido). 85-265 V ca 20 A máx.



**ILUCOPLETLARIELB**

**ILUCOPLETLARIELW**

Cople 180° para riel electrificado 1 circuito, terminado blanco / negro. (No incluido). 85-265 V ca 20 A máx.



**ILUTRAC2MTLAB**

**ILUTRAC2MTLAW**

Riel electrificado de 197.5 cm de longitud, 1 circuito, terminado blanco / negro. (No incluido). 85-265 V ca 20 A máx.



**ILUTRAC1MTLAB**

**ILUTRAC1MTLAW**

Riel electrificado de 97.3 cm de longitud, 1 circuito, terminado blanco / negro. (No incluido). 85-265 V ca 20 A máx.



LINEA PROFESIONAL

**ILUTTUB40CM10WB**

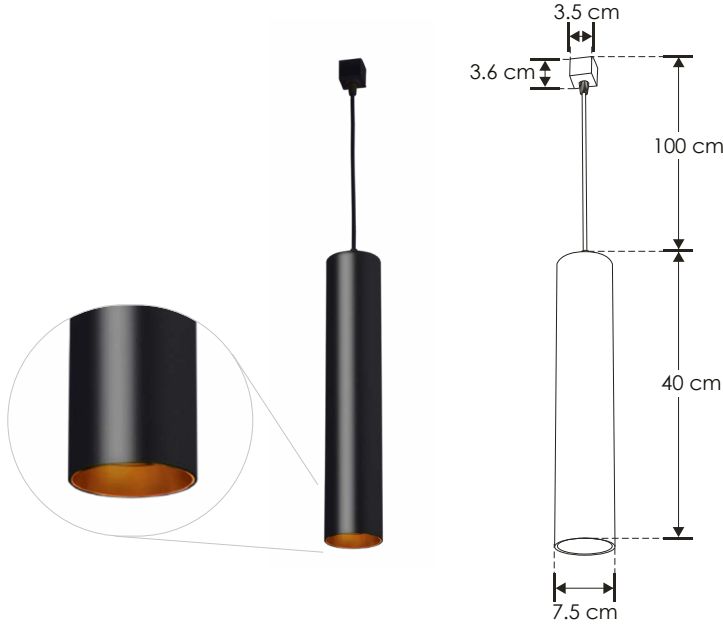
[ Acabado negro  
(Blanco cálido) ]

**CLIC**



MÁS  
INFORMACIÓN

|                           |   |
|---------------------------|---|
| <b>Material</b>           | Aluminio acabado negro  |
| <b>Base</b>               | Riel electrificado / sobreponer en techo (Cánope opcional incluido) |
| <b>Lámpara</b>            | Luminario de LED cilíndrico para suspender en riel electrificado    |
| <b>Ángulo de apertura</b> | 30°   |
| <b>Color de luz</b>       | Blanco cálido   |
| <b>Alimentación</b>       | 110-240 V ca  |
| <b>Potencia</b>           | 10 W  |



- 
- 
- 
- 
- 
- 
- 
- 
- 
- 
- 

**accesorios** Se venden por separado.



**ILUCOPLEXRIELB**

**ILUCOPLEXRIELW**

Cople en forma de X para riel electrificado 1 circuito, terminado blanco / negro. (No incluido). 85-265 V ca 20 A máx.



**ILUCOPLETRIELB**

**ILUCOPLETRIELW**

Cople en forma de T para riel electrificado 1 circuito, terminado blanco / negro. (No incluido). 85-265 V ca 20 A máx.



**ILUCOPLE90RIELB**

**ILUCOPLE90RIELW**

Cople 90° para riel electrificado 1 circuito, terminado blanco / negro. (No incluido). 85-265 V ca 20 A máx.



**ILUCOPLETLARIELB**

**ILUCOPLETLARIELW**

Cople 180° para riel electrificado 1 circuito, terminado blanco / negro. (No incluido). 85-265 V ca 20 A máx.



**ILUTRAC2MTLAB**

**ILUTRAC2MTLAW**

Riel electrificado de 197.5 cm de longitud, 1 circuito, terminado blanco / negro. (No incluido). 85-265 V ca 20 A máx.



**ILUTRAC1MTLAB**

**ILUTRAC1MTLAW**

Riel electrificado de 97.3 cm de longitud, 1 circuito, terminado blanco / negro. (No incluido). 85-265 V ca 20 A máx.

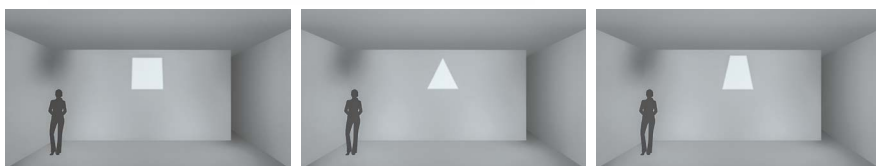
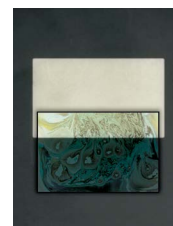
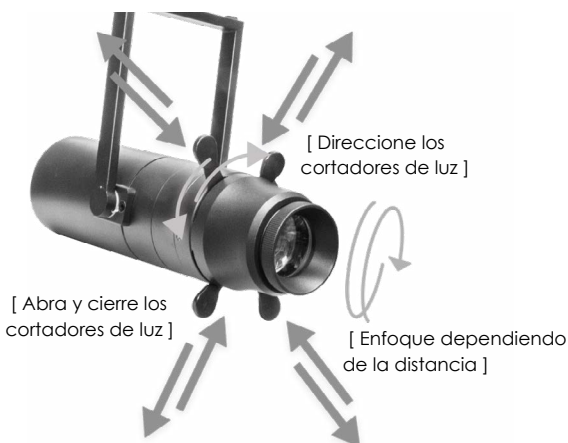
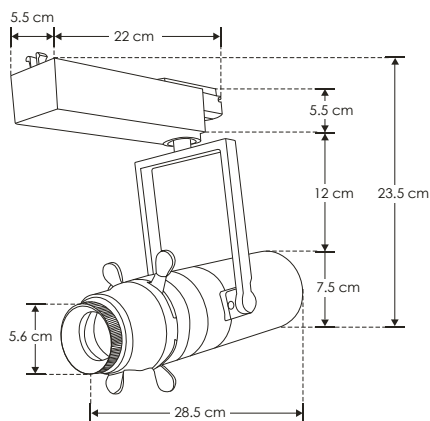


RIELES Y RECTANGULAR

**ILUTLA1ELICOR30W** [ Acabado negro  
(Blanco cálido-Blanco) ]

|                           |  |
|---------------------------|--|
| <b>Material</b>           | Aluminio acabado negro                                   |
| <b>Base</b>               | Riel electrificado                                       |
| <b>Lámpara</b>            | Luminario de LED tipo elipsoidal para riel electrificado |
| <b>Ángulo de apertura</b> | Ajustable mediante cortadores de luz                     |
| <b>Color de luz</b>       | Blanco cálido - Blanco                                   |
| <b>Alimentación</b>       | 85 - 265 V ca  |
| <b>Potencia</b>           | 30 W   |

IP 20  
 85 - 265  
 Ajustable  
 2-3 step MACADAM  
 FL 1 500 Lúmenes Blanco  
 FL 1 150 Lúmenes Blanco cálido  
 2 700 K - 6 500 K Ajustable  
**NOM** CRI 90 30 W



**accesorios** Se venden por separado.



**ILUCOPLEXRIELB**  
**ILUCOPLEXRIELW**

Cople en forma de X para riel electrificado 1 circuito, terminado blanco / negro. (No incluido). 85-265 V ca 20 A máx.



**ILUCOPLETRIELB**  
**ILUCOPLETRIELW**

Cople en forma de T para riel electrificado 1 circuito, terminado blanco / negro. (No incluido). 85-265 V ca 20 A máx.



**ILUCOPLE90RIELB**  
**ILUCOPLE90RIELW**

Cople 90° para riel electrificado 1 circuito, terminado blanco / negro. (No incluido). 85-265 V ca 20 A máx.



**ILUCOPLETLARIELB**  
**ILUCOPLETLARIELW**

Cople 180° para riel electrificado 1 circuito, terminado blanco / negro. (No incluido). 85-265 V ca 20 A máx.



**ILUTRAC2MTLAB**  
**ILUTRAC2MTLAW**

Riel electrificado de 197.5 cm de longitud, 1 circuito, terminado blanco / negro. (No incluido). 85-265 V ca 20 A máx.



**ILUTRAC1MTLAB**  
**ILUTRAC1MTLAW**

Riel electrificado de 97.3 cm de longitud, 1 circuito, terminado blanco / negro. (No incluido). 85-265 V ca 20 A máx.





nuevo

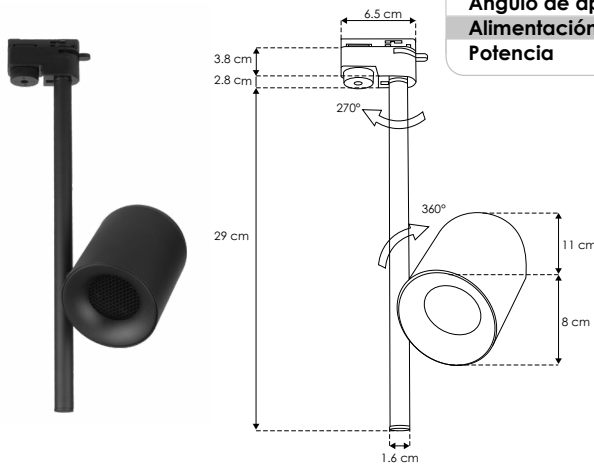
LINEA PROFESIONAL

ILUTLAGU10B29BUG

[ Acabado negro ]

|                           |   |
|---------------------------|---|
| <b>Material</b>           | Aluminio acabado negro  |
| <b>Base</b>               | Riel electrificado  |
| <b>Lámpara</b>            | Luminario para lámpara GU10 tipo dicróica dirigible para riel electrificado |
| <b>Ángulo de apertura</b> | 120° (Dependiendo de la lámpara GU10 instalada)                             |
| <b>Alimentación</b>       | 277 V ca máx.   |
| <b>Potencia</b>           | 35 W máx.   |

**NOTA:** No incluye lámpara. El ángulo de apertura puede variar dependiendo de la lámpara GU10 instalada. UGR 19 (Con filtro tipo Louver Honey incluido).



RIEL ELECTRIFICADO

LINEA PROFESIONAL



nuevo

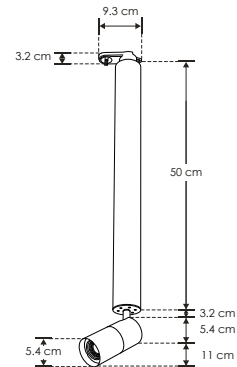
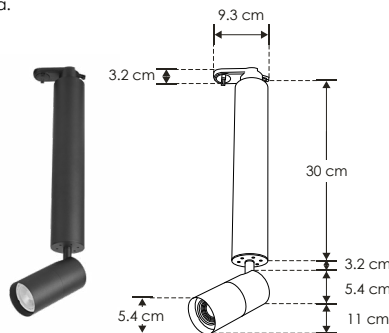
|                           |   |
|---------------------------|---|
| <b>Material</b>           | Aluminio acabado negro  |
| <b>Base</b>               | Riel electrificado  |
| <b>Lámpara</b>            | Luminario para lámpara GU10 tipo dicróica dirigible para riel electrificado |
| <b>Ángulo de apertura</b> | 120° (Dependiendo de la lámpara GU10 instalada)                             |
| <b>Alimentación</b>       | 277 V ca máx.   |
| <b>Potencia</b>           | 35 W máx.   |

**NOTA:** No incluye lámpara. El ángulo de apertura puede variar dependiendo de la lámpara GU10 instalada.

[ Acabado negro  
30 cm ]  
[ Acabado negro  
50 cm ]

ILUTLAGU1030CMB

ILUTLAGU1050CMB



accesorios Se venden por separado.



ILUCOPLEXRIELB

ILUCOPLEXRIELW

Cople en forma de X para riel electrificado 1 circuito, terminado blanco / negro. (No incluido). 85-265 V ca 20 A máx.



ILUCOPLETRIELB

ILUCOPLETRIELW

Cople en forma de T para riel electrificado 1 circuito, terminado blanco / negro. (No incluido). 85-265 V ca 20 A máx.



ILUCOPLE90RIELB

ILUCOPLE90RIELW

Cople 90° para riel electrificado 1 circuito, terminado blanco / negro. (No incluido). 85-265 V ca 20 A máx.



ILUCOPLETLARIELB

ILUCOPLETLARIELW

Cople 180° para riel electrificado 1 circuito, terminado blanco / negro. (No incluido). 85-265 V ca 20 A máx.



ILUTRAC2MTLAB

ILUTRAC2MTLAW

Riel electrificado de 197.5 cm de longitud, 1 circuito, terminado blanco / negro. (No incluido). 85-265 V ca 20 A máx.



ILUTRAC1MTLAB

ILUTRAC1MTLAW

Riel electrificado de 97.3 cm de longitud, 1 circuito, terminado blanco / negro. (No incluido). 85-265 V ca 20 A máx.



nuevo

**ILUTLA2SP10WWWB**

[ Acabado negro  
(Blanco cálido) ]

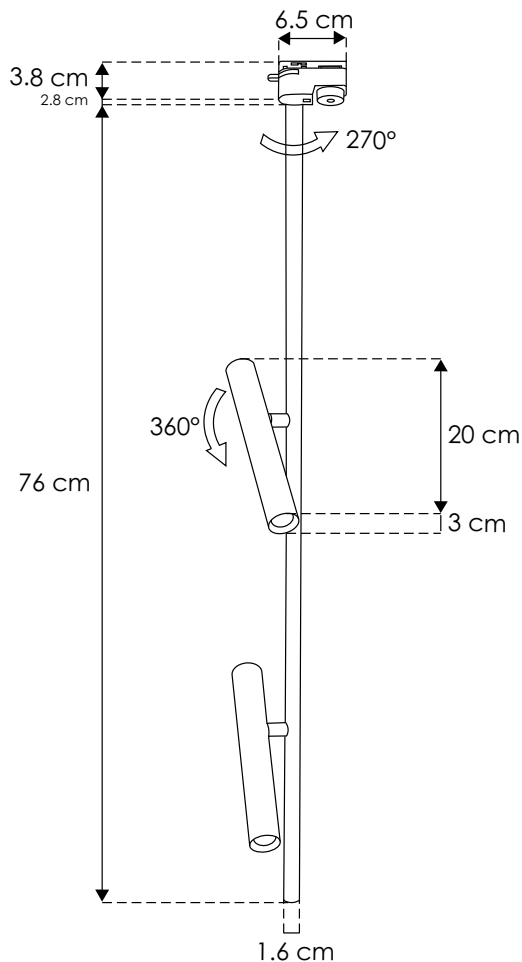
**ILUTLA2SP10WNWB**

[ Acabado negro  
(Blanco neutro) ]

LINEA PROFESIONAL

|                           |                               |
|---------------------------|-------------------------------|
| <b>Material</b>           | Aluminio acabado negro        |
| <b>Base</b>               | Riel electrificado            |
| <b>Lámpara</b>            | Luminario de LED              |
| <b>Ángulo de apertura</b> | 35°                           |
| <b>Color de luz</b>       | Blanco cálido / Blanco neutro |
| <b>Alimentación</b>       | 85-265 V ca                   |
| <b>Potencia</b>           | 10 W                          |

RIELES Y RECTANGULAR



|                               |                          |                                       |
|-------------------------------|--------------------------|---------------------------------------|
| IES<br>Archivo<br>Fotométrico | IP<br>20                 | 85-265                                |
| 35°                           | 4 100 K<br>Blanco neutro | FL<br>750<br>lúmenes<br>Blanco neutro |
| 2-3<br>step<br>MACADAM        | 3 000 K<br>Blanco cálido | FL<br>700<br>lúmenes<br>Blanco cálido |
| 10<br>W                       | CRI<br>90                | <b>NOM</b>                            |

accesorios Se venden por separado.



**ILUCOPLEXRIELB**

**ILUCOPLEXRIELW**

Cople en forma de X para riel electrificado 1 circuito, terminado blanco / negro. (No incluido). 85-265 V ca 20 A máx.



**ILUCOPLETRIELB**

**ILUCOPLETRIELW**

Cople en forma de T para riel electrificado 1 circuito, terminado blanco / negro. (No incluido). 85-265 V ca 20 A máx.



**ILUCOPLE90RIELB**

**ILUCOPLE90RIELW**

Cople 90° para riel electrificado 1 circuito, terminado blanco / negro. (No incluido). 85-265 V ca 20 A máx.



**ILUCOPLETLRIELB**

**ILUCOPLETLRIELW**

Cople 180° para riel electrificado 1 circuito, terminado blanco / negro. (No incluido). 85-265 V ca 20 A máx.



**ILUTRAC2MTLAB**

**ILUTRAC2MTLAW**

Riel electrificado de 197.5 cm de longitud, 1 circuito, terminado blanco / negro. (No incluido). 85-265 V ca 20 A máx.



**ILUTRAC1MTLAB**

**ILUTRAC1MTLAW**

Riel electrificado de 97.3 cm de longitud, 1 circuito, terminado blanco / negro. (No incluido). 85-265 V ca 20 A máx.



nuevo

RIEL ELECTRIFICADO

LINEA PROFESIONAL

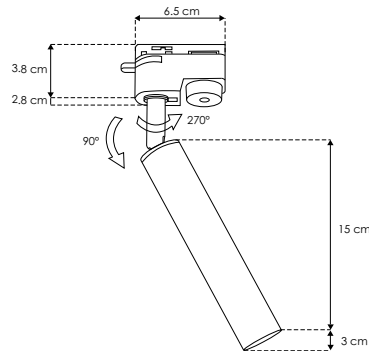
**ILUTLA15CM5WWWB**

[ Acabado negro (Blanco cálido) ]

**ILUTLA15CM5WNWB**

[ Acabado negro (Blanco neutro) ]

|                           |                               |
|---------------------------|-------------------------------|
| <b>Material</b>           | Aluminio acabado negro        |
| <b>Base</b>               | Riel electrificado            |
| <b>Lámpara</b>            | Luminario de LED              |
| <b>Ángulo de apertura</b> | 35°                           |
| <b>Color de luz</b>       | Blanco cálido / Blanco neutro |
| <b>Alimentación</b>       | 85-265 V ca                   |
| <b>Potencia</b>           | 5 W                           |



|                         |                         |                                |
|-------------------------|-------------------------|--------------------------------|
| 35°                     | IP 20                   | 85-265                         |
| 2-3 step MACADAM        | 4 100 K (Blanco neutro) | FL 375 lúmenes (Blanco neutro) |
| IES Archivo Fotométrico | 3 000 K (Blanco cálido) | FL 350 lúmenes (Blanco cálido) |
| 5 W                     | CRI 90                  | NOM                            |

RIEL ELECTRIFICADO

LINEA PROFESIONAL



nuevo

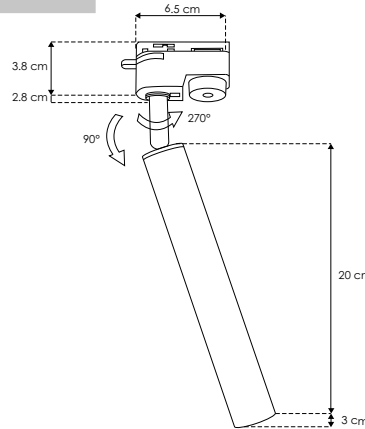
**ILUTLA20CM5WWWB**

[ Acabado negro (Blanco cálido) ]

**ILUTLA20CM5WNWB**

[ Acabado negro (Blanco neutro) ]

|                           |                               |
|---------------------------|-------------------------------|
| <b>Material</b>           | Aluminio acabado negro        |
| <b>Base</b>               | Riel electrificado            |
| <b>Lámpara</b>            | Luminario de LED              |
| <b>Ángulo de apertura</b> | 35°                           |
| <b>Color de luz</b>       | Blanco cálido / Blanco neutro |
| <b>Alimentación</b>       | 85-265 V ca                   |
| <b>Potencia</b>           | 7 W                           |



|                         |                         |                                |
|-------------------------|-------------------------|--------------------------------|
| 35°                     | IP 20                   | 85-265                         |
| 2-3 step MACADAM        | 4 100 K (Blanco neutro) | FL 525 lúmenes (Blanco neutro) |
| IES Archivo Fotométrico | 3 000 K (Blanco cálido) | FL 490 lúmenes (Blanco cálido) |
| 7 W                     | CRI 90                  | NOM                            |

accesorios Se venden por separado.



**ILUCOPLEXRIELB**

**ILUCOPLEXRIELW**

Cople en forma de X para riel electrificado 1 circuito, terminado blanco / negro. (No incluido). 85-265 V ca 20 A máx.



**ILUCOPLETRIELB**

**ILUCOPLETRIELW**

Cople en forma de T para riel electrificado 1 circuito, terminado blanco / negro. (No incluido). 85-265 V ca 20 A máx.



**ILUCOPLE90RIELB**

**ILUCOPLE90RIELW**

Cople 90° para riel electrificado 1 circuito, terminado blanco / negro. (No incluido). 85-265 V ca 20 A máx.



**ILUCOPLETLARIELB**

**ILUCOPLETLARIELW**

Cople 180° para riel electrificado 1 circuito, terminado blanco / negro. (No incluido). 85-265 V ca 20 A máx.



**ILUTRAC2MTLAB**

**ILUTRAC2MTLAW**

Riel electrificado de 197.5 cm de longitud, 1 circuito, terminado blanco / negro. (No incluido). 85-265 V ca 20 A máx.



**ILUTRAC1MTLAB**

**ILUTRAC1MTLAW**

Riel electrificado de 97.3 cm de longitud, 1 circuito, terminado blanco / negro. (No incluido). 85-265 V ca 20 A máx.



PUNTUAL  
RECTANGULAR



LINEA PROFESIONAL

- ILURAST2WWW** [ Acabado blanco (Blanco cálido) ]
- ILURAST2WNW** [ Acabado blanco (Blanco neutro) ]
- ILURAST2BWNW** [ Acabado negro (Blanco neutro) ]

|                           |  |
|---------------------------|--|
| <b>Material</b>           | Aluminio acabado blanco / negro                      |
| <b>Lámpara</b>            | Luminario de LED puntual cuadrado fijo para empotrar |
| <b>Ángulo de apertura</b> | 24° y 36°  |
| <b>Color de luz</b>       | Blanco cálido / Blanco neutro                        |
| <b>Alimentación</b>       | 85 - 277 V ca  |
| <b>Potencia</b>           | 2 W  |

**NOTA:** El luminario y los lentes se venden por separado. El luminario se entrega armado según la selección.



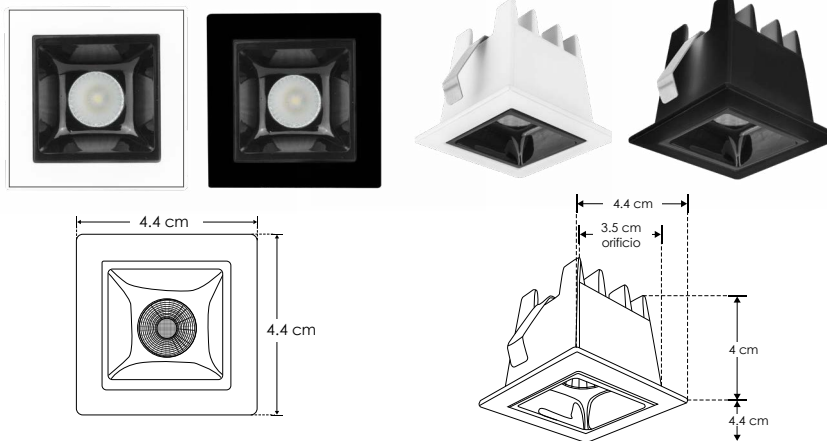
**ILULENS242W**

Set de lentes para luminario puntual cuadrado, 2 watts, óptica 24°, policarbonato



**ILULENS362W**

Set de lentes para luminario puntual cuadrado, 2 watts, óptica 36°, policarbonato



**NOTA:** Esta luminaria puede ser atenuable utilizando el driver modelo **DD3W24600E** \* Se vende por separado. Consulte ficha en la sección de **DRIVERS**.

- 85-277
- 2 W
- IP 20
- 24°
- 36°
- FL 160 lúmenes Blanco neutro
- FL 150 lúmenes Blanco cálido
- IES Archivo Fotométrico
- orificio 3.5x3.5 cm
- 2-3 step MACADAM
- CRI 90
- NOM

RIELES Y RECTANGULAR

EMPOTRAR

LINEA PROFESIONAL

|                           |   |
|---------------------------|---|
| <b>Material</b>           | Aluminio acabado blanco / negro                         |
| <b>Lámpara</b>            | Luminario de LED puntual rectangular fijo para empotrar |
| <b>Ángulo de apertura</b> | 24° y 36°   |
| <b>Color de luz</b>       | Blanco cálido / Blanco neutro                           |
| <b>Alimentación</b>       | 85 - 277 V ca   |
| <b>Potencia</b>           | 4 W   |

- [ Acabado blanco (Blanco cálido) ]
- [ Acabado blanco (Blanco neutro) ]
- [ Acabado negro (Blanco cálido) ]
- [ Acabado negro (Blanco neutro) ]



**ILURAST4WWW**

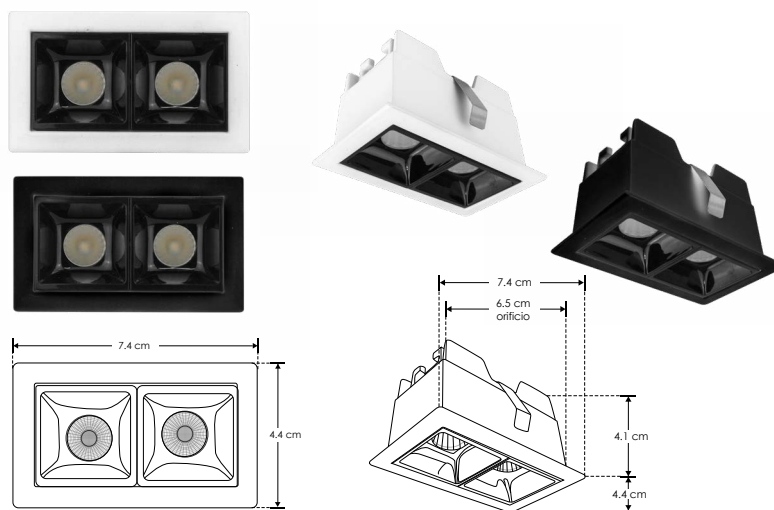
**ILURAST4WNW**

**ILURAST4WBWW**

**ILURAST4BWNW**

**NOTA:** El luminario y los lentes se venden por separado. El luminario se entrega armado según la selección.

- 4 W
- IP 20
- 85-277
- 24°
- 36°
- FL 300 lúmenes Blanco cálido
- FL 420 lúmenes Blanco neutro
- orificio 6.5x3.5 cm
- CRI 90
- IES Archivo Fotométrico
- NOM
- 2-3 step MACADAM



**NOTA:** Esta luminaria puede ser atenuable utilizando el driver modelo **DD3W24600E** \* Se vende por separado. Consulte ficha en la sección de **DRIVERS**.



**ILULENS244W**

Set de lentes para luminario puntual rectangular, 4 watts, óptica 24°, policarbonato



**ILULENS364W**

Set de lentes para luminario puntual rectangular, 4 watts, óptica 36°, policarbonato





LINEA PROFESIONAL

- ILURAST10WWW** [ Acabado blanco (Blanco cálido) ]
- ILURAST10WNW** [ Acabado blanco (Blanco neutro) ]
- ILURAST10WBWW** [ Acabado negro (Blanco cálido) ]
- ILURAST10WBNW** [ Acabado negro (Blanco neutro) ]

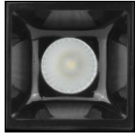
|                           |   |
|---------------------------|---|
| <b>Material</b>           | Aluminio acabado blanco / negro                         |
| <b>Lámpara</b>            | Luminario de LED puntual rectangular fijo para empotrar |
| <b>Ángulo de apertura</b> | 24° y 36°   |
| <b>Color de luz</b>       | Blanco cálido / Blanco neutro                           |
| <b>Alimentación</b>       | 85 - 277 V ca   |
| <b>Potencia</b>           | 10  |

NOTA: El luminario y los lentes se venden por separado. El luminario se entrega armado según la selección.



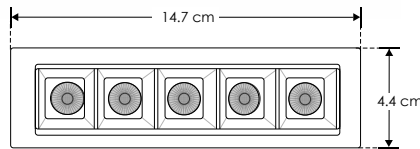
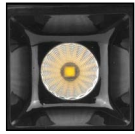
**ILULENS2410W**

Set de lentes para luminario puntual rectangular, 10 watts, óptica 24°, policarbonato

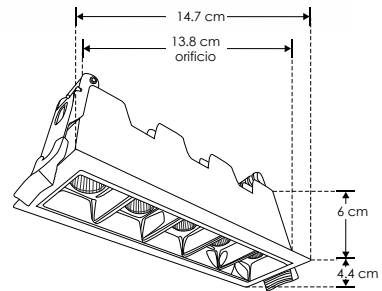


**ILULENS3610W**

Set de lentes para luminario puntual rectangular, 10 watts, óptica 36°, policarbonato



NOTA: Esta luminaria puede ser atenuable utilizando el driver modelo DD92660015W \* Se vende por separado. Consulte ficha en la sección de DRIVERS.



- 85-277
- 10 W
- IP 20
- 24°
- FL 800 lúmenes Blanco neutro
- FL 750 lúmenes Blanco cálido
- IES Archivo Fotométrico
- orificio 13.8x3.4 cm
- 2-3 step MACADAM
- CRI 90
- NOM

RIELES Y RECTANGULAR

EMPOTRAR

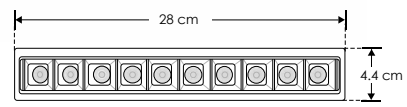
LINEA PROFESIONAL

|                           |   |
|---------------------------|---|
| <b>Material</b>           | Aluminio acabado blanco / negro                         |
| <b>Lámpara</b>            | Luminario de LED puntual rectangular fijo para empotrar |
| <b>Ángulo de apertura</b> | 24° y 36°   |
| <b>Color de luz</b>       | Blanco cálido / Blanco neutro                           |
| <b>Alimentación</b>       | 85 - 277 V ca   |
| <b>Potencia</b>           | 20 W  |

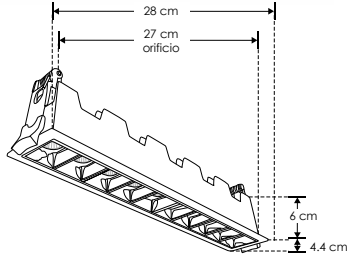
- [ Acabado blanco (Blanco cálido) ]
- [ Acabado blanco (Blanco neutro) ]
- [ Acabado negro (Blanco neutro) ]

NOTA: El luminario y los lentes se venden por separado. El luminario se entrega armado según la selección.

- 20 W
- IP 20
- 85-277
- 24°
- FL 1500 lúmenes Blanco cálido
- 36°
- FL 1600 lúmenes Blanco neutro
- orificio 27x3.5 cm
- CRI 90
- IES Archivo Fotométrico
- NOM
- 2-3 step MACADAM



NOTA: Esta luminaria puede ser atenuable utilizando el driver modelo DD204060020W \* Se vende por separado. Consulte ficha en la sección de DRIVERS.



- ILURAST20WWW**
- ILURAST20WNW**
- ILURAST20WBNW**



**ILULENS2420W**

Set de lentes para luminario puntual rectangular, 20 watts, óptica 24°, policarbonato



**ILULENS3620W**

Set de lentes para luminario puntual rectangular, 20 watts, óptica 36°, policarbonato



ilumileds® / ilumileds.com.mx

## LINEA PROFESIONAL

**ILURAST30WWW**

[ Acabado blanco (Blanco cálido) ]

**ILURAST30WNW**

[ Acabado blanco (Blanco neutro) ]

**ILURAST30WBWW**

[ Acabado negro (Blanco cálido) ]

**ILURAST30WBNW**

[ Acabado negro (Blanco neutro) ]

|                           |   |
|---------------------------|---|
| <b>Material</b>           | Aluminio acabado blanco / negro                         |
| <b>Lámpara</b>            | Luminario de LED puntual rectangular fijo para empotrar |
| <b>Ángulo de apertura</b> | 24° y 36°   |
| <b>Color de luz</b>       | Blanco cálido / Blanco neutro                           |
| <b>Alimentación</b>       | 85 - 277 V ca   |
| <b>Potencia</b>           | 30 W  |

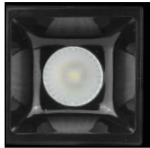
**NOTA:** El luminario y los lentes se venden por separado. El luminario se entrega armado según la selección.

**CLIC**

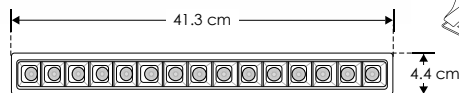
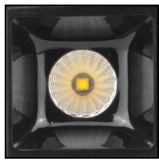

MÁS INFORMACIÓN

**ILULENS2430W**

Set de lentes para luminario puntual rectangular, 30 watts, óptica 24°, policarbonato


**ILULENS3630W**

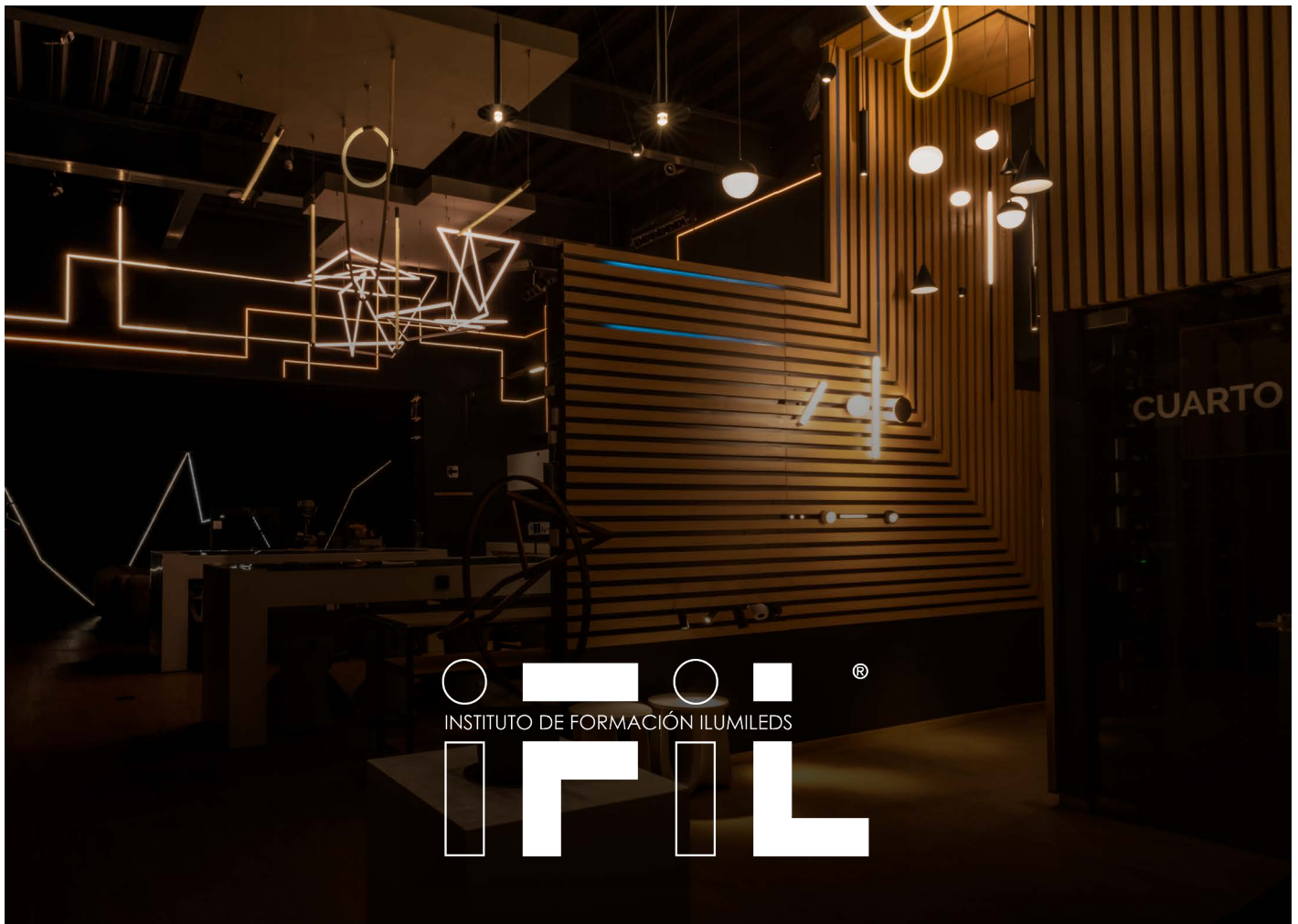
Set de lentes para luminario puntual rectangular, 30 watts, óptica 36°, policarbonato


**NOTA:** Esta luminaria puede ser atenuable utilizando el driver modelo DD406050035W  
 \* Se vende por separado. Consulte ficha en la sección de DRIVERS.

|                                |                                |
|--------------------------------|--------------------------------|
| 30 W                           | 85-277                         |
| IP 20                          |                                |
| 24°                            | 36°                            |
| FL 2 250 lúmenes Blanco cálido | FL 2 400 lúmenes Blanco neutro |
| orificio 40.5x3.5 cm           | IES Activo Fotométrico         |
| CRI 90                         | 2-3 step MACADAM               |



RIELES Y RECTANGULAR



INSTITUTO DE FORMACIÓN ILMILEDS
   
**IFIL**



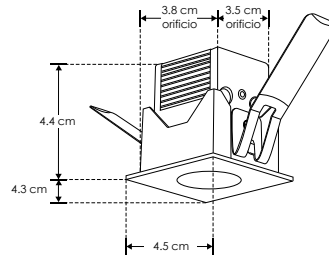
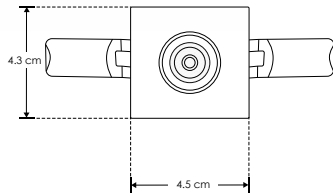
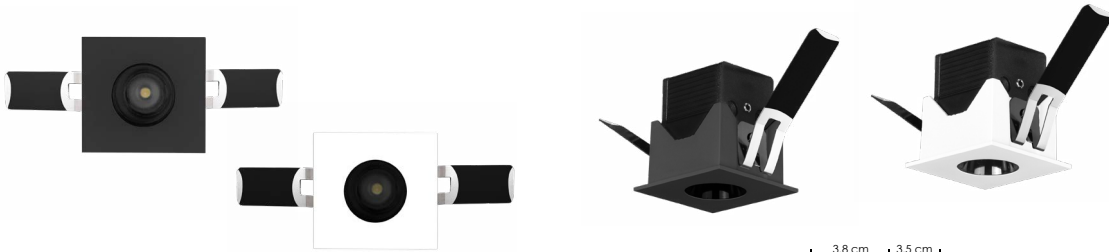
nuevo

EMPOTRAR

LINEA PROFESIONAL

- ILURECP2WBWW** [ Acabado negro (Blanco cálido) ]
- ILURECP2WBNW** [ Acabado negro (Blanco neutro) ]
- ILURECP2WWW** [ Acabado blanco (Blanco cálido) ]
- ILURECP2WNW** [ Acabado blanco (Blanco neutro) ]

|                           |   |
|---------------------------|---|
| <b>Material</b>           | Aluminio acabado negro / blanco                       |
| <b>Lámpara</b>            | Luminario de techo para empotrar, con LED marca Osram |
| <b>Ángulo de apertura</b> | 36°   |
| <b>Color de luz</b>       | Blanco cálido / Blanco neutro                         |
| <b>Alimentación</b>       | 85 - 277 V ca   |
| <b>Potencia</b>           | 2 W   |



- 85-277
- 2 W
- FL 150 lúmenes (Blanco cálido)
- FL 160 lúmenes (Blanco neutro)
- IP 20
- IES Archivo Fotométrico
- orificio 3.8x3.5 cm
- 2-3 step MACADAM
- CRI 90
- NOM



**NOTA:** Esta luminaria puede ser atenuable utilizando el driver modelo DD3W24600E \* Se vende por separado. Consulte ficha en la sección de DRIVERS.

RIELES Y RECTANGULAR

EMPOTRAR

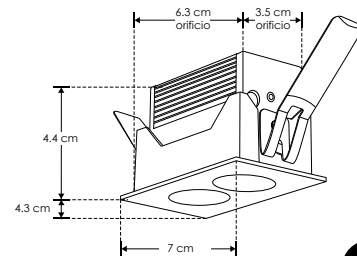
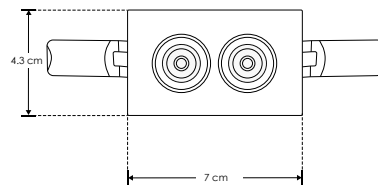
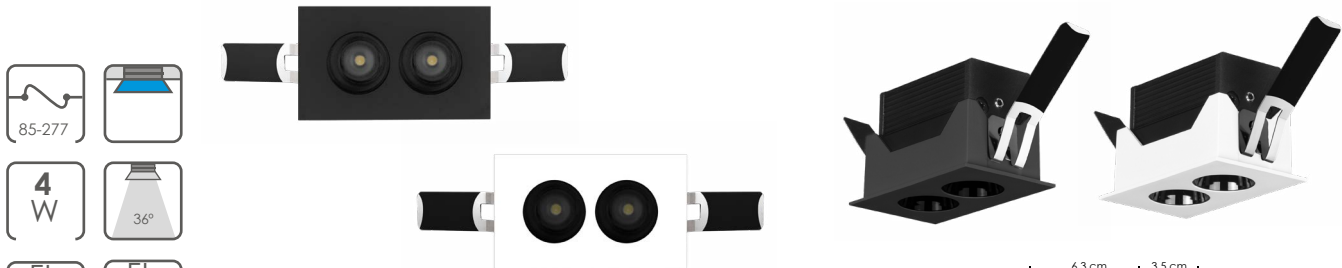
LINEA PROFESIONAL



nuevo

|                           |   |
|---------------------------|---|
| <b>Material</b>           | Aluminio acabado negro / blanco                       |
| <b>Lámpara</b>            | Luminario de techo para empotrar, con LED marca Osram |
| <b>Ángulo de apertura</b> | 36°   |
| <b>Color de luz</b>       | Blanco cálido / Blanco neutro                         |
| <b>Alimentación</b>       | 85 - 277 V ca   |
| <b>Potencia</b>           | 4 W   |

- [ Acabado negro (Blanco cálido) ] **ILURECP4WBWW**
- [ Acabado negro (Blanco neutro) ] **ILURECP4WBNW**
- [ Acabado blanco (Blanco cálido) ] **ILURECP4WWW**
- [ Acabado blanco (Blanco neutro) ] **ILURECP4WNW**



- 85-277
- 4 W
- FL 300 lúmenes (Blanco cálido)
- FL 420 lúmenes (Blanco neutro)
- IP 20
- IES Archivo Fotométrico
- orificio 6.3x3.5 cm
- 2-3 step MACADAM
- CRI 90
- NOM



**NOTA:** Esta luminaria puede ser atenuable utilizando el driver modelo DD3W24600E \* Se vende por separado. Consulte ficha en la sección de DRIVERS.



ilumileds® / ilumileds.com.mx



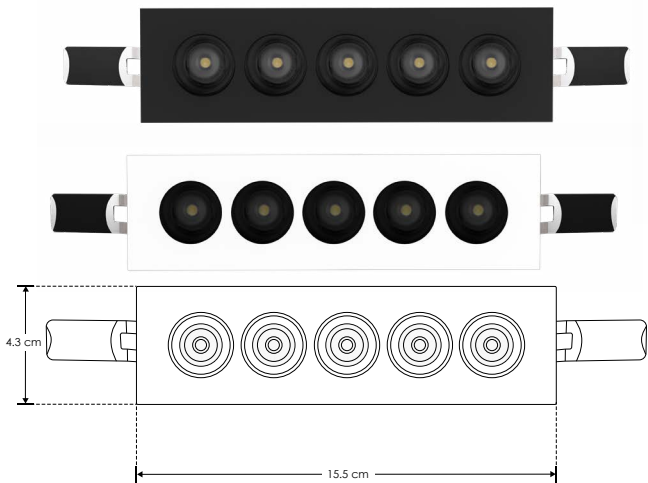


nuevo

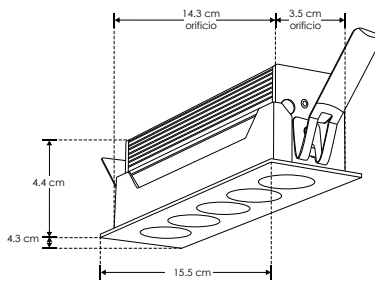
LINEA PROFESIONAL

- ILURECP10WBWW** [ Acabado negro (Blanco cálido) ]
- ILURECP10WBNW** [ Acabado negro (Blanco neutro) ]
- ILURECP10WWW** [ Acabado blanco (Blanco cálido) ]
- ILURECP10WNW** [ Acabado blanco (Blanco neutro) ]

|                           |   |
|---------------------------|---|
| <b>Material</b>           | Aluminio acabado negro / blanco                       |
| <b>Lámpara</b>            | Luminario de techo para empotrar, con LED marca Osram |
| <b>Ángulo de apertura</b> | 36°   |
| <b>Color de luz</b>       | Blanco cálido / Blanco neutro                         |
| <b>Alimentación</b>       | 85 - 277 V ca   |
| <b>Potencia</b>           | 10 W  |



- 85-277
- 10 W
- 36°
- FL 750 lúmenes Blanco cálido
- FL 800 lúmenes Blanco neutro
- IP 20
- IES Archivo Fotométrico
- orificio 14.3x3.5 cm
- 2-3 step MACADAM
- CRI 90
- NOM



**NOTA:** Esta luminaria puede ser atenuable utilizando el driver modelo DD92660015W \* Se vende por separado. Consulte ficha en la sección de DRIVERS.

EMPOTRAR

LINEA PROFESIONAL

|                           |   |
|---------------------------|---|
| <b>Material</b>           | Aluminio acabado negro / blanco                       |
| <b>Lámpara</b>            | Luminario de techo para empotrar, con LED marca Osram |
| <b>Ángulo de apertura</b> | 36°   |
| <b>Color de luz</b>       | Blanco cálido / Blanco neutro                         |
| <b>Alimentación</b>       | 85 - 277 V ca   |
| <b>Potencia</b>           | 20 W  |

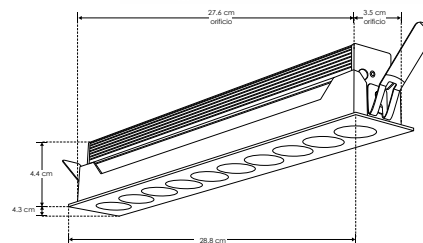
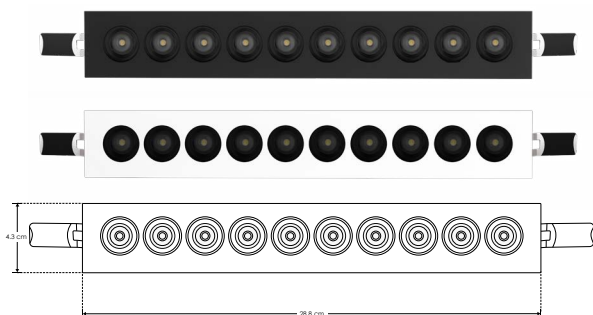


nuevo

- [ Acabado negro (Blanco cálido) ]
- [ Acabado negro (Blanco neutro) ]
- [ Acabado blanco (Blanco cálido) ]
- [ Acabado blanco (Blanco neutro) ]

- ILURECP20WBWW**
- ILURECP20WBNW**
- ILURECP20WWW**
- ILURECP20WNW**

- 85-277
- 20 W
- 36°
- FL 1500 lúmenes Blanco cálido
- FL 1600 lúmenes Blanco neutro
- IP 20
- IES Archivo Fotométrico
- orificio 27.6x3.5 cm
- 2-3 step MACADAM
- CRI 90
- NOM



**NOTA:** Esta luminaria puede ser atenuable el driver modelo DD204060020W \* Se vende por separado. Consulte ficha en la sección de DRIVERS.



RIELES Y RECTANGULAR

ilumileds® / ilumileds.com.mx



## LINEA PROFESIONAL

ILURASTF10WBWW

[ Acabado negro  
(Blanco cálido) ]

ILURASTF10WBNW

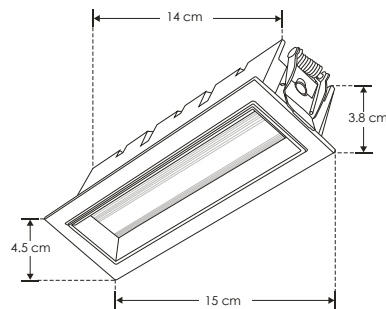
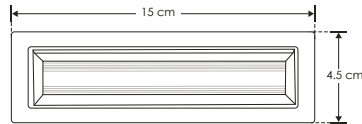
[ Acabado negro  
(Blanco neutro) ]

CLIC

MÁS  
INFORMACIÓN

|                           |   |
|---------------------------|---|
| <b>Material</b>           | Aluminio acabado negro                    |
| <b>Lámpara</b>            | Luminario de LED tipo flood para empotrar |
| <b>Ángulo de apertura</b> | 120°                                      |
| <b>Color de luz</b>       | Blanco cálido / Blanco neutro             |
| <b>Alimentación</b>       | 100-265 V ca                              |
| <b>Potencia</b>           | 10 W                                      |

**NOTA:** Esta luminaria puede ser atenuable utilizando el driver modelo **DD254230010W**  
\* Se vende por separado. Consulte ficha en la sección de **DRIVERS** del catálogo general.



## FLOOD

## LINEA PROFESIONAL

|                           |   |
|---------------------------|---|
| <b>Material</b>           | Aluminio acabado negro                    |
| <b>Lámpara</b>            | Luminario de LED tipo flood para empotrar |
| <b>Ángulo de apertura</b> | 120°                                      |
| <b>Color de luz</b>       | Blanco cálido / Blanco neutro             |
| <b>Alimentación</b>       | 100-265 V ca                              |
| <b>Potencia</b>           | 20 W                                      |

[ Acabado negro  
(Blanco cálido) ][ Acabado negro  
(Blanco neutro) ]

ILURASTF20WBWW

ILURASTF20WBNW

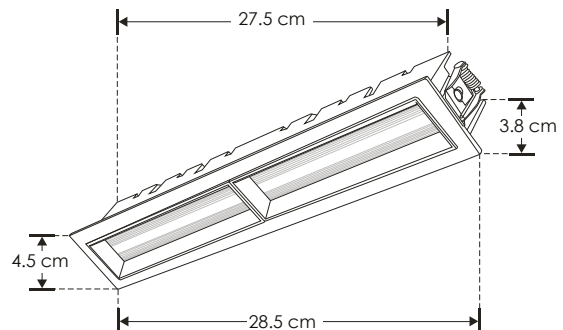
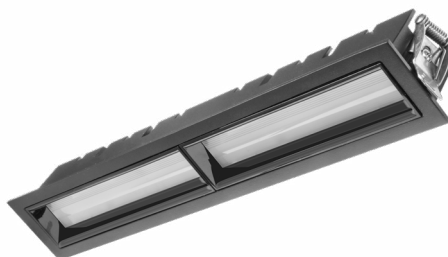
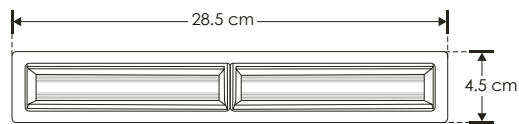
CLIC

MÁS  
INFORMACIÓN20  
WIP  
20

120°

FL  
1600  
lúmenes  
Blanco neutroFL  
1500  
lúmenes  
Blanco cálidoIES  
Archivo  
Fotométrico4 100 K  
Blanco neutro3 000 K  
Blanco cálido2-3  
step  
MACADAMCRI  
90

NOM



LINEA PROFESIONAL



**ILURASTA10WBWW**

[ Acabado negro (Blanco cálido) ]

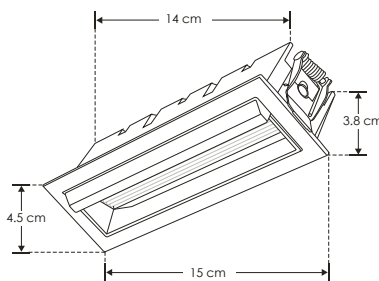
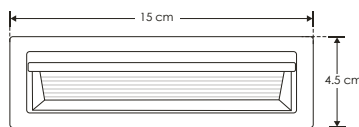
**ILURASTA10WBNW**

[ Acabado negro (Blanco neutro) ]



|                           |  |
|---------------------------|--|
| <b>Material</b>           | Aluminio acabado negro                               |
| <b>Lámpara</b>            | Luminario de LED con óptica asimétrica para empotrar |
| <b>Ángulo de apertura</b> | 120° X 105° (Óptica asimétrica)                      |
| <b>Color de luz</b>       | Blanco cálido / Blanco neutro                        |
| <b>Alimentación</b>       | 100-265 V ca   |
| <b>Potencia</b>           | 10 W   |

**NOTA:** Esta luminaria puede ser atenuable utilizando el driver modelo **DD254230010W**  
\* Se vende por separado. Consulte ficha en la sección de **DRIVERS** del catálogo general.



ASIMÉTRICO

LINEA PROFESIONAL



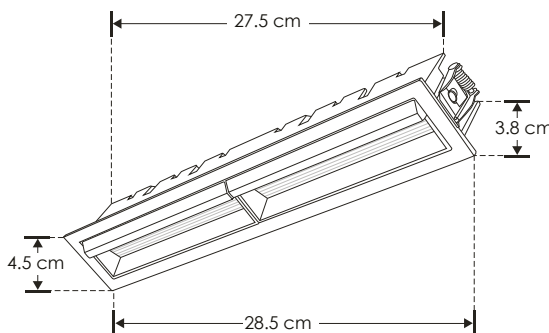
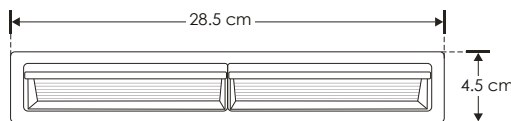
|                           |  |
|---------------------------|--|
| <b>Material</b>           | Luminario de aluminio acabado negro                  |
| <b>Lámpara</b>            | Luminario de LED con óptica asimétrica para empotrar |
| <b>Ángulo de apertura</b> | 120° X 105° (Óptica asimétrica)                      |
| <b>Color de luz</b>       | Blanco cálido / Blanco neutro                        |
| <b>Alimentación</b>       | 100-265 V ca   |
| <b>Potencia</b>           | 20 W   |

[ Acabado negro (Blanco cálido) ]

**ILURASTA20WBWW**

[ Acabado negro (Blanco neutro) ]

**ILURASTA20WBNW**





RECTANGULAR / SOBREPONER  
LINEA PROFESIONAL

**ILURASOB4WBWW**

[ Acabado negro (Blanco cálido) ]

**ILURASOB4WBNW**

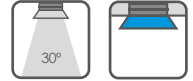
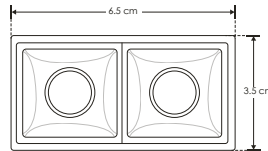
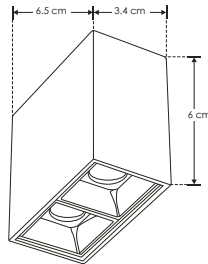
[ Acabado negro (Blanco neutro) ]

**CLIC**



|                           |   |
|---------------------------|---|
| <b>Material</b>           | Aluminio acabado negro                                    |
| <b>Lámpara</b>            | Luminario de LED puntual rectangular fijo para sobreponer |
| <b>Ángulo de apertura</b> | 30°   |
| <b>Color de luz</b>       | Blanco cálido / Blanco neutro                             |
| <b>Alimentación</b>       | 100-265 V ca  |
| <b>Potencia</b>           | 4 W   |

**NOTA:** Esta luminaria puede ser atenuable utilizando el driver modelo DD9243007W  
\* Se vende por separado. Consulte ficha en la sección de **DRIVERS**.



RECTANGULAR / SOBREPONER  
LINEA PROFESIONAL

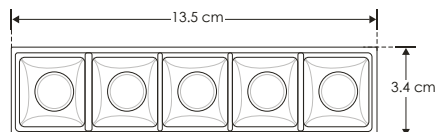
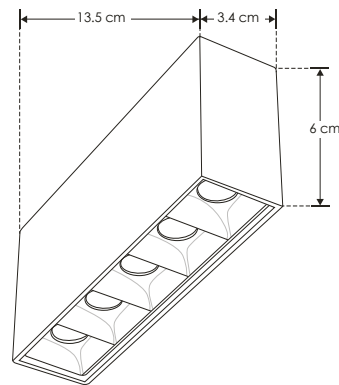
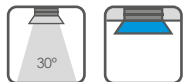
|                           |   |
|---------------------------|---|
| <b>Material</b>           | Aluminio acabado negro                                    |
| <b>Lámpara</b>            | Luminario de LED puntual rectangular fijo para sobreponer |
| <b>Ángulo de apertura</b> | 30°   |
| <b>Color de luz</b>       | Blanco cálido / Blanco neutro                             |
| <b>Alimentación</b>       | 100-265 V ca  |
| <b>Potencia</b>           | 10 W  |

[ Acabado negro (Blanco cálido) ]  
[ Acabado negro (Blanco neutro) ]



**ILURASOB10WBWW**

**ILURASOB10WBNW**





# RECTANGULAR / SOBREPONER LINEA PROFESIONAL

**ILURASOB20WBWW**

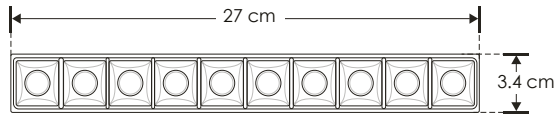
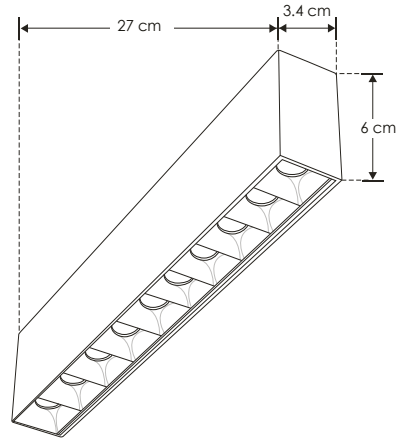
[ Acabado negro  
(Blanco cálido) ]

**ILURASOB20WBNW**

[ Acabado negro  
(Blanco neutro) ]



|                           |   |
|---------------------------|---|
| <b>Material</b>           | Aluminio acabado negro                                    |
| <b>Lámpara</b>            | Luminario de LED puntual rectangular fijo para sobreponer |
| <b>Ángulo de apertura</b> | 30°   |
| <b>Color de luz</b>       | Blanco cálido / Blanco neutro                             |
| <b>Alimentación</b>       | 100-265 V ca  |
| <b>Potencia</b>           | 20 W  |



20 W

IP 20



FL 1 300 lúmenes Blanco neutro

FL 1 200 lúmenes Blanco cálido

IES Archivo Fotométrico

4 100 K Blanco neutro

3 000 K Blanco cálido

2-3 step MACADAM

CRI 90

**NOM**



RIELES Y RECTANGULAR

ilumileds® / ilumileds.com.mx



**MICROTRK1PCB30CM**

[ Acabado Negro 30 cm ]

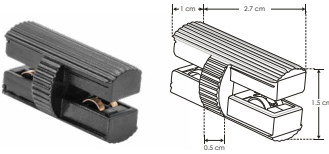
**MICROTRK1PCB90CM**

[ Acabado Negro 90 cm ]



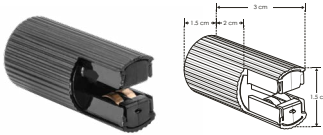
**COPLMICROT180B**

Cople de 180° mecánico y electrificado acabado negro, para micro track magnético



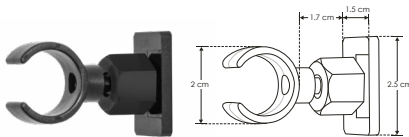
**ENDCAPMICROTB**

Tapa final acabado negro para micro track magnético. Incluye conector para fuente de poder.



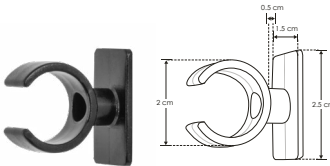
**BASLATDMICROTB**

Base de sujeción lateral dirigitible acabado negro para micro track magnético.



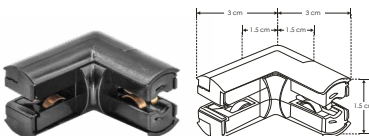
**BASLATMICROTB**

Base de sujeción lateral acabado negro para micro track magnético.



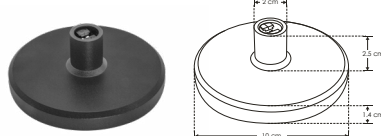
**COPLMICROT90B**

Cople de 90° mecánico y electrificado acabado negro, para micro track magnético.



**BASINFMICROTB**

Base de sujeción inferior acabado negro para micro track magnético. Incluye conector para fuente de poder.



SOBREPONER / MICRO TRACK

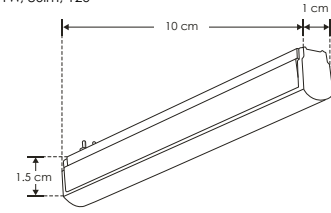
|                     |  |
|---------------------|--|
| <b>Material</b>     | Aluminio acabado negro   |
| <b>Funciones</b>    | Micro track magnético electrificado con 1 pista lateral, 30 o 90 cm de longitud, protección IP20 |
| <b>Alimentación</b> | 24 V cc 120 W (5 A) máx.   |



**ILUMICROF1WWWB**

[ Acabado negro (Blanco cálido) ]

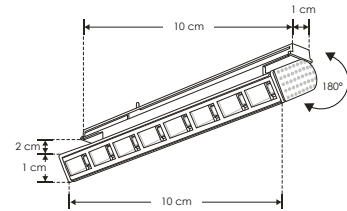
Luminario de LED para micro track magnético, 24Vcc, 1W, 80lm, 120°



**ILUMICROD1WWWB**

[ Acabado negro (Blanco cálido) ]

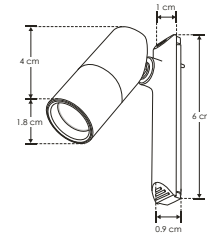
Luminario de LED para micro track magnético, 24Vcc, 1W, 80lm, 24°



**ILUMICROSD1WWWB**

[ Acabado negro (Blanco cálido) ]

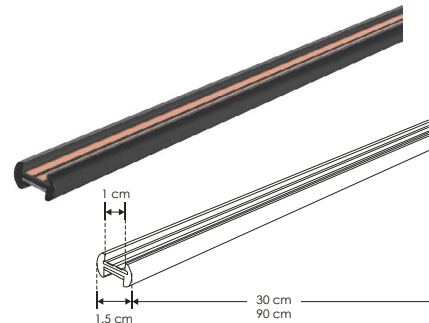
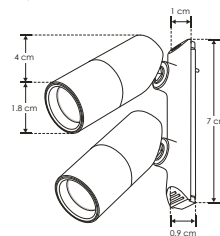
Luminario de LED para micro track magnético, 24 Vcc, 1W, 80lm, 24°



**ILUMICRO2SD2WWWB**

[ Acabado negro (Blanco cálido) ]

Luminario de LED para micro track magnético, 24Vcc, 2W, 160lm, 24°



CRI 90

24 V cc SALIDA

IP 20











ILUMILEDS.COM.MX