

**iLumileds®** **ILUMINACIÓN**  
LINEAL Y PUNTUAL  
**PARA MUEBLES**





# INDICE

6 DXAP01NKIT.  
6 ACLECHDXAP01N  
6 ENDCAPDXAP01N  
6 GRAPADXP01N  
6 ACLEDXA010206CON  
7 DXAP02NKIT.  
7 ACLECHDXAP02N  
7 ACLEDXA010206CON  
7 GRAPADXP02N  
7 ENDCAPDXAP02N  
8 ILUPA109NKIT.  
8 TAPLATILUPA109N  
8 MICDIFILUPA109N  
9 PA1616NKIT.  
9 GRAPA1616N  
9 TAPLAT1616N  
9 MICDIF1616N  
10 ILUPA1806NFLEKIT  
10 MICDIF1806CON  
10 KITCOL19180  
10 GRAPA1806N  
10 TAPLAT1806N  
10 MICDIF1806N  
11 ILUPA1855NKIT.  
11 MICDIFILUPA1855  
12 ILUPA2408NKIT.  
12 TAPLATILUPA2408N  
12 MICDIFILUPA2408  
13 PA1612NKIT.  
13 GRAPAPA1612  
13 ENDCAP1612N  
13 MICDIFPA1612N1  
14 ILUPA0806NKIT.  
14 GRAPA0806N  
14 TAPLATPA0806N  
14 MICDIFPA0806N  
15 DXAP01KIT.  
15 ACLECHDXAP01  
15 ACLEDXA010206CO  
15 GRAPADXP01  
15 ENDCAPDXAP01.  
16 DXAP02KIT.  
16 ACLEDXA010206CO

16 GRAPADXP02  
16 ENDCAPDXAP02.  
16 ACLECHDXAP02  
17 DXAP06KIT.  
17 ACLEDXA010206CO  
17 GRAPADXP06  
17 ENDCAPDXAP06.  
17 ACRDIFDXAP06  
18 PA1612KIT.  
18 GRAPAPA1612  
18 ENDCAP1612  
18 MICDIFPA1612  
19 ILUPA1806FLEKIT  
19 MICDIF1806CO  
19 KITCOL19180  
19 GRAPA1806  
19 TAPLAT1806  
19 MICDIF1806  
20 ILUPA0806KIT.  
20 GRAPA0806  
20 TAPLATPA0806  
20 MICDIFPA0806  
21 PA2213KIT  
21 GRAPA2213  
21 TAPLAT2213  
21 MICDIF2213  
22 ILUPA109KIT.  
22 TAPLATILUPA109  
22 MICDIFILUPA109  
23 PA2411NKIT.  
23 PA2411KIT.  
23 TAPLAT2411  
23 MICDIF2411  
24 ILUPA1005KIT.  
24 GRAPAILUPA1005  
24 MICDIFILUPA1005  
24 TAPLATILUPA1005  
25 ILUPA07NKIT.  
25 ILUPA07KIT.  
25 GRAPAILUPA07  
25 SETILUPA07  
25 MICDIFILUPA07  
26 ILUPA1009KIT.

26 GRAPAILUPA1009  
26 TAPLATILUPA1009  
26 MICDIFILUPA1009  
27 ILUPA2018KIT.  
27 TAPLATPA2018  
27 MICDIFPA2018  
27 GRAPA2018  
28 ILUPA1207KIT.  
28 TAPLATPA1207  
28 MICDIFPA1207  
28 GRAPA1207  
29 ILUPA2210KIT.  
29 TAPLATPA2210  
29 MICDIFPA2210  
29 GRAPA2210  
30 ILUPA07AKIT.  
30 GRAPAILUPA07A  
30 SETILUPA07A  
30 MICDIFILUPA07A  
31 ILUPA525KIT.  
31 KITCOL525  
31 GRAPA525  
31 TAPLAT525  
31 MICDIFILUPA525  
32 ILUPA1401NKIT.  
32 ILUPA1401KIT.  
32 SETBRATILUPA1401  
32 SETBRAPILUPA1401  
32 MICDIFILUPA1401  
33 ILUPAV04N  
33 ILUPAV04  
34 PA3006KIT.  
34 TOR15MM3006  
34 TAPLAT3006  
34 MICDIF3006  
35 PA1616BKIT.  
35 GRAPA1616  
35 TAPLAT1616B  
35 MICDIF1616B  
36 PA1616KIT.  
36 GRAPA1616  
36 TAPLAT1616  
36 MICDIF1616  
38 CP60W  
38 CP100W

39 CP150W  
39 CP200W  
40 CP240W  
40 CP360WE  
41 CPGAB60W  
41 CONGABH  
41 CONGABM  
41 ILUIRGABM  
41 CPGAB100W  
42 CPSLIM36WIP67  
42 CPSLIM72WIP67  
42 ILUDA5EN160W24  
43 ILUDA5EN1100W24  
43 ILUDA5EN1200W24  
44 ILUDA5EN1350W24  
44 WS-K1008-12  
45 SWTOUCH1224VDC  
45 LDAP06  
46 LDAM12X-A  
46 LTCTR I - A  
47 WSCONIR24B  
47 ILURGBWWIFI  
48 ILUAMPRGBW  
48 ILUCON2GRGBW  
49 ILUCON2GPIXEL  
49 ILUAMPPIXEL  
50 ILUCONSTAIRAPP  
50 ILUDIM002HOLD  
51 ILUIR003HAND  
51 ILUPIRSW001  
52 ILUPIRSW001F  
52 ILUMIRR009DIM  
53 ILUTOUCHEMPDIM  
53 ILUTOUCHSOBDIM  
54 ILUDIMPA011  
54 ILUIR003HANDD  
55 ILUIR005EMP  
55 ILUIR005SOB  
55 ILUIR007DOOR  
56 MINIAMPHEMBRA130  
56 MINIAMPMACHO130  
56 MINIAMPHEMBRA  
56 MINIAMPMACHO  
56 ILUPZS284-B  
57 CONLAT5MM

57	CONLAT8MM	72	NANOTRK50151MB
57	CONLAT10MM	72	TAPATRK50151MB
57	CON5.1HEMBRA	72	COP5015B90FR
57	CON5.1MACHO	72	COP5015B90IN
60	ILUSPOTNPC1WWW	72	COPLENANO180
60	ILUSPOTBPC1WWW	72	COPLENANOTCAB
60	ILUT701E	72	COPLENANOTMM CAB
61	ILUT804E	72	COPLENANOT180B
61	ILUTT006E	72	NANOTRK10151MB
62	ILUEDY21	72	TAPATRK10151MB
62	ILURM17E	73	NANOTRK11382MB
63	ILUT014E	73	TAPATRK11382MB
63	ILUT701E	73	ILUNANOL3WWWB
64	ILUT804E	74	ILUNANOSD2WWWBF
64	ILUNOV3WWWDIR	74	ILUNANOSD5WWWBF
64	ILUNOV3WWDIR	74	ILUNANOSD1WWWRB
65	ILUSPOTN3WWW	75	ILUNANOSDE1WWWRB
65	ILUSPOTN3WNW	75	ILUNANOSM2WWWBF
66	ILUSPOTN5WWW	76	ILUNANORP6WWWB
66	ILUSPOTN5WNW	76	ILUNANORP12WWWB
66	ILUSPOTN7WWW	76	ILUNANOSOFT6WWW
66	ILUSPOTN7WNW	77	ILUNANEMPR2WWWB
67	ILUCAB130V4WNWN	77	ILUNANEMPRB2WWWB
67	ILUCAB130V4WNWB	78	ILUNANSOBR2WWWB
67	LUMINT100WW12W	80	ILURBKL06WWWB
67	LUMINT100W12W	80	ILURBKL06WNWB
68	ILULDE003GNW	80	ILURBKL12WWWB
68	ILULWE13WNW50	80	ILURBKL12WNWB
69	ILULWE5061CNWT3W	80	RBKCONBOX
69	ILUT227E	80	RBKBASSUJ
69	ILUT228E	80	RBKCONMHROT
70	ILUT237E	80	RBKCONMH90V
70	ILUT205E	80	RBKCONMH180H
70	ILUT206E	80	RBKCONHHMTH
71	MICROTRK1PCB30CM	80	RBKCONHMMTHCAB
71	ILUMICROF1WWWB	80	RBKCONMMHHX
71	COLEMICROT180B	80	RBKCONM90CABV
71	ENDCAPMICROTB	80	RBKCONM90V
71	BASLATDMICROTB	81	RBKSUJ
71	BASLATMICROTB	81	RBKBAR100CM
71	COLEMICROT90B	81	RBKBAR50CM
71	ILUMICRO2SD2WWWB	81	RBKBRCONEX2M
71	ILUMICROSD1WWWB	81	RBKBRCONIN2MH
71	ILUMICRORD1WWWB	81	RBKBRCONEX2HCAB

81 RBKBRCONEX3M  
81 RBKBRCONIN3MH  
81 RBKBRCONEX3HCAB  
81 RBKCONMH90HR  
81 RBKCONMH90HRCAB  
81 RBKCONMH90HL  
81 RBKCONMH90HLCAB  
81 RBKCONH90V  
81 RBKCONH90CABV  
86 LDPB22162224120R  
86 LDPB22162724120R  
86 LDPB2216WW24120R  
86 LDPB2216Z24120R  
86 LDPB2216W24120R  
86 LDPB2216WW241205  
86 LDPB2216Z241205R  
86 LDPB2216W241205R  
87 LDPB2216WW242105  
87 LDPB2216Z242105R  
87 LDPB2216W242105R  
87 LDPB22161824240R  
87 LDPB22162224240R  
87 LDPB22162724240R  
87 LDPB2216WW24240R  
87 LDPB2216Z24240R  
87 LDPB2216W24240R  
88 LDPB22162224120R  
88 LDPB22162724120R  
88 LDPB2216WW24120R  
88 LDPB2216Z24120R  
88 LDPB2216W24120R  
88 LDPB2216WW241205  
88 LDPB2216Z241205R  
88 LDPB2216W241205R  
89 LDPB2216WW242105  
89 LDPB2216Z242105R  
89 LDPB2216W242105R  
89 LDPB22161824240R  
89 LDPB22162224240R  
89 LDPB22162724240R  
89 LDPB2216WW24240R  
89 LDPB2216Z24240R  
89 LDPB2216W24240R  
90 LDPB22161824300R  
90 LDPB22162224300R

90 LDPB22162724300R  
90 LDPB2216WW24300R  
90 LDPB2216Z24300R  
90 LDPB2216W24300R  
90 LDPB5050RGBW246R  
91 LDPB4040RGB24120  
91 LDPB5050PIX2496R  
92 LDPBCOBPRGB24720  
92 LDPB2835WWP24120  
93 LDPB28352724120R  
93 LDPB2835Z24120R  
93 LDPB2835W24120R  
93 LDPB2835272410R  
93 LDPB2835Z2410R  
93 LDPB2835W2410R  
94 LDPB2835272420R  
94 LDPB2835Z2420R  
94 LDPB2835W2420R  
94 LE28352224240R  
94 LE28352724240R  
94 LE2835WW24240R  
94 LE2835Z24240R  
94 LE2835W24240R  
95 LE2835272460R  
95 LE2835Z2460R  
95 LE2835W2460R  
95 LE28352724120R  
95 LE2835Z24120R  
95 LE2835W24120R  
96 LDPBCOBWW24480R5  
96 LDPBCOBZ24480R5  
96 LDPBCOBW24480R5  
96 LDPBCOBWW24512R  
96 LDPBCOBZ24512R  
96 LDPBCOBW24512R  
97 COP512COB90HWW  
97 COP512COB90HZ  
97 COP512COB90HW  
97 LDPBCOB2724528R  
97 LDPBCOBWW24528R  
97 LDPBCOBZ24528R  
97 LDPBCOBW24528R  
98 LDPBCOBRGB24160

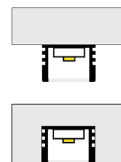
# KIT DE PERFIL

Mica continua de 60 m disponible



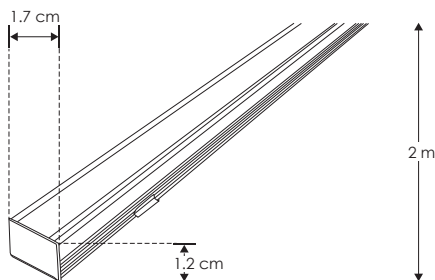
# DXAP01NKIT.

[ Acabado Negro ]

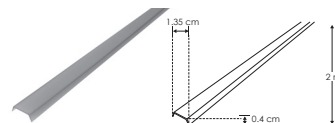


**Material** Kit de perfil de aluminio sin ceja, acabado negro de sobreponer o empotrar de 2 m de largo, para recibir tira extraplana de LEDs

**Incluye** Mica, kit de 2 tapas laterales y kit de 2 grapas

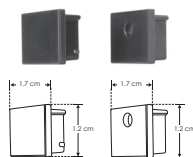


**accesorios** **NOTA:** También se venden por separado, únicamente como refacción.



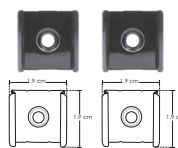
### ACLECHDXAP01N

Mica difusa negra traslúcida para perfil de aluminio DXAP01N, rectangular 2 m de largo



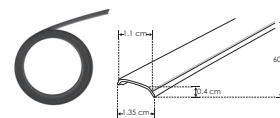
### ENDCAPDXAP01N

Kit de 2 tapas laterales negras de plástico para perfil de aluminio DXAP01N



### GRAPADXAP01N

Kit de 2 grapas negras de metal para sujeción de perfil de aluminio DXAP01N



### ACLEDXA010206CON

Mica difusa negra traslúcida continua para perfil de aluminio DXAP01N, DXAP02N  
**Se vende por separado en múltiplos de 10 m, máximo 60 m**

IP 20



Mica continua de 60 m disponible





Mica continua de 60 m disponible

**KIT DE PERFIL**

Mica continua de 60 m disponible



**DXAP02NKIT.**

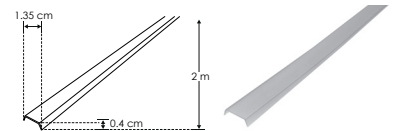
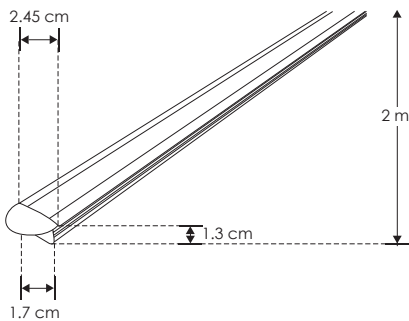
[ Acabado Negro ]



**Material** Kit de perfil de aluminio con ceja, acabado negro de empotrar de 2 m de largo, para recibir tira extraplana de LEDs

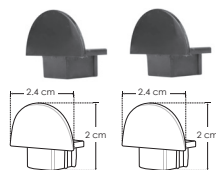
**Incluye** Mica, kit de 2 tapas laterales y kit de 2 grapas

**accesorios** NOTA: También se venden por separado, únicamente como refacción.



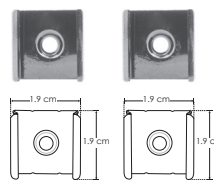
**ACLECHDXAP02N**

Mica difusa negra traslúcida para perfil de aluminio DXAP02N, rectangular 2 m de largo



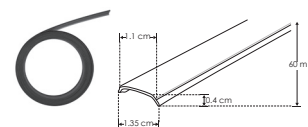
**ENDCAPDXAP02N**

Kit de 2 tapas laterales negras de plástico para perfil de aluminio DXAP02N



**GRAPADXAP02N**

Kit de 2 grapas metálicas negras de metal para sujeción de perfil de aluminio DXAP02N



**ACLEDXA010206CON**

Mica difusa negra traslúcida continua para perfil de aluminio DXAP01N, DXAP02N  
Se vende por separado en múltiplos de 10 m, máximo 60 m



# KIT DE PERFIL

Perfil tipo wall-washer



# ILUPA109KIT.

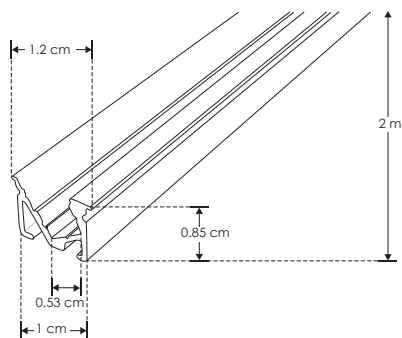
[ Acabado Negro ]



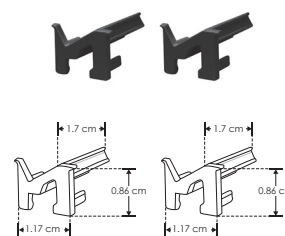
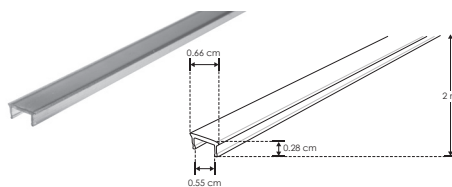
**Material** Kit de perfil de aluminio con ceja tipo wall-washer, acabado negro de empotrar en techo o pared de 2 m de largo, para recibir tira extraplana de LEDs

**Incluye** Mica y kit de 2 tapas laterales

Tiras de LEDs recomendadas:	LDPB2216WW242105	LDPBCOBZ24480R5
	LDPB2216Z242105R	LDPBCOBW24480R5
	LDPB2216W242105R	
	LDPBCOBWW24480R5	



**accesorios** **NOTA:** También se venden por separado, únicamente como refacción.



IP 20

### MICDIFILUPA109N

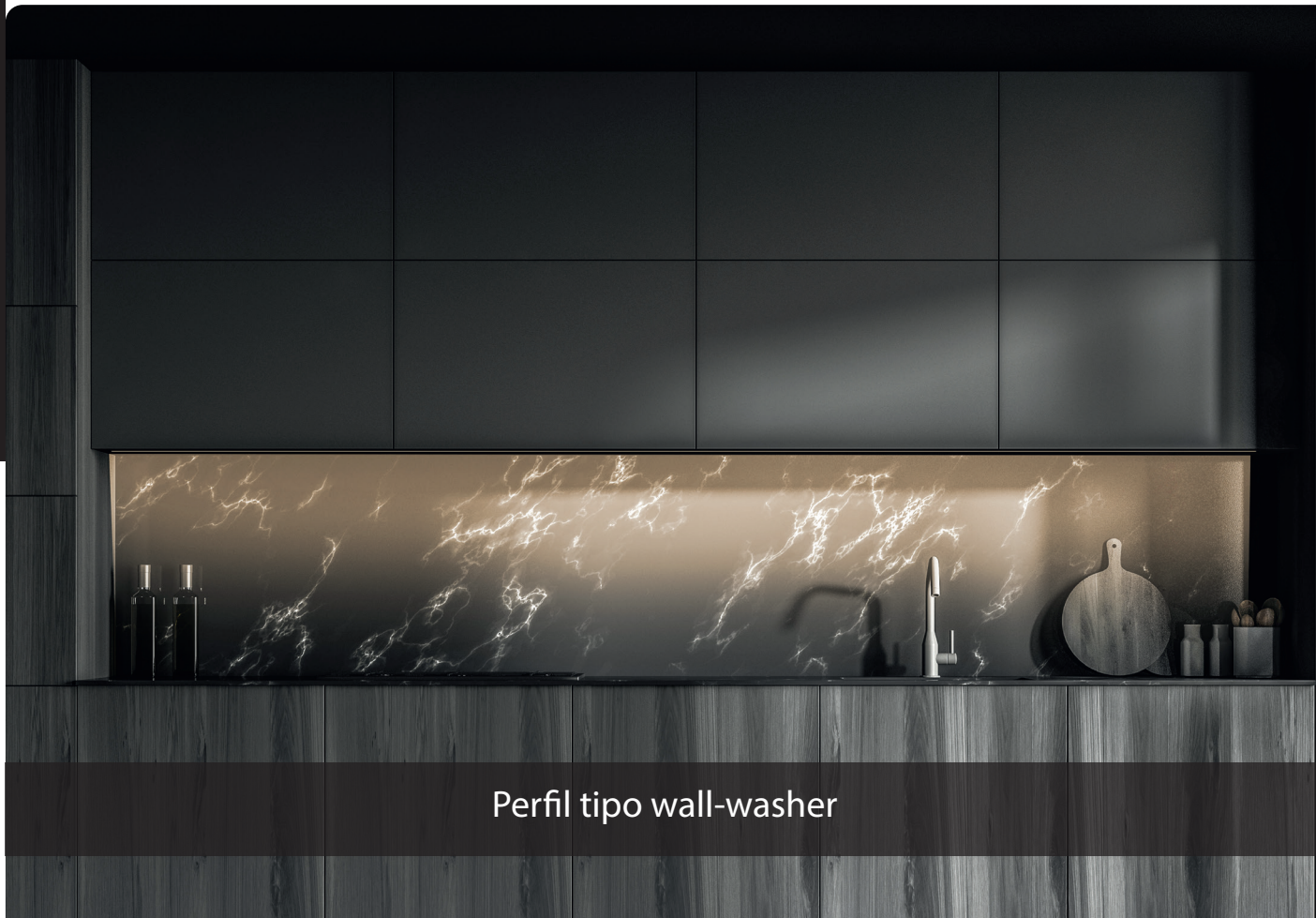
Mica difusa negra traslúcida para perfil de aluminio ILUPA109N, rectangular 2 m de largo

### TAPLATILUPA109N

Kit de 2 tapas laterales negras de plástico para perfil de aluminio ILUPA109N

MUEBLERO

ilumileds® / ilumileds.com.mx



Perfil tipo wall-washer



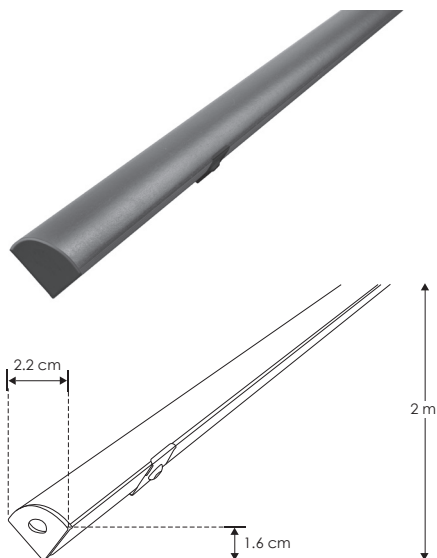
## Esquinero con mica redonda

KIT DE PERFIL  
Esquinero con mica redonda



PA1616NKIT.

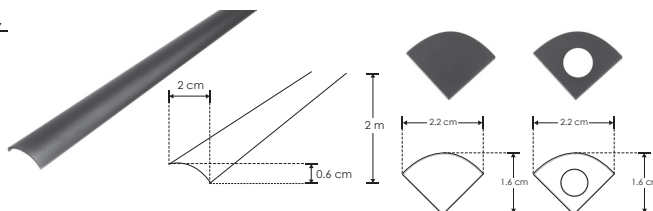
[ Acabado Negro ]



**Material** Kit de perfil de aluminio esquinero, acabado negro de sobreponer de 2 m de largo, para recibir tira extraplana de LEDs

**Incluye** Mica, kit de 2 tapas laterales y kit de 2 grapas

**accesorios** **NOTA:** También se venden por separado, únicamente como refacción.



**MICDIF1616N**

Mica difusa negra traslúcida para perfil de aluminio PA1616N, curva 2 m de largo

**TAPLAT1616N**

Kit de 2 tapas laterales negras de plástico para perfil de aluminio PA1616N

**GRAPA1616N**

Kit de 2 grapas negras de metal para sujeción de perfil de aluminio PA1616N

IP  
20

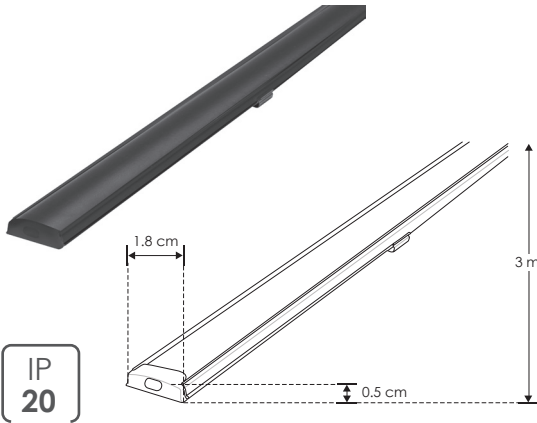
## KIT DE PERFIL

Mica continua flexible de 60 m disponible



## ILUPA1806NFLEKIT

[ Acabado Negro ]

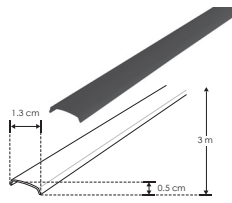


**Material** Kit de perfil de aluminio sin ceja, rectangular flexible acabado negro de sobreponer o suspender de 3 m de largo, para recibir tira extraplana de LEDs

**Incluye** Mica, kit de 2 tapas laterales y kit de 2 grapas

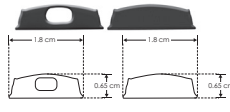
Tiras de LEDs recomendadas:	LDPB2216Z24300R	LDPBCOBZ24512R
	LDPB2216W24300R	LDPBCOBW24512R
LDPB22161824300R	LDPBCOBWW24480R5	LDPBCOBZ24528R
LDPB22162224300R	LDPBCOBZ24480R5	LDPBCOBWW24528R
LDPB22162724300R	LDPBCOBW24480R5	LDPBCOBZ24528R
LDPB2216WW24300R	LDPBCOBWW24512R	LDPBCOBW24528R

**accesorios** **NOTA:** También se venden por separado, únicamente como refacción.



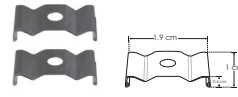
**MICDIF1806N**

Mica difusa negra traslúcida para perfil de aluminio PA1806N, rectangular 3 m de largo



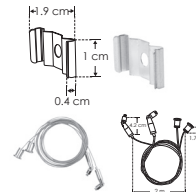
**TAPLAT1806N**

Kit de 2 tapas laterales negras de plástico para perfil de aluminio PA1806N



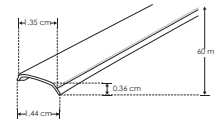
**GRAPA1806N**

Kit de 2 grapas negras de metal para sujeción de perfil de aluminio PA1806N



**KITCOL19180**

Kit de 2 cables de acero de 2m de largo y 4 soportes para perfil de aluminio PA1806  
**Se vende por separado**



**MICDIF1806CON**

Mica difusa negra traslúcida continua para perfil de aluminio PA1806N  
**Se vende por separado en múltiplos de 10 m, máximo 60 m**

Mica continua flexible de 60 m disponible



## Perfil repisero con doble salida de luz

### KIT DE PERFIL

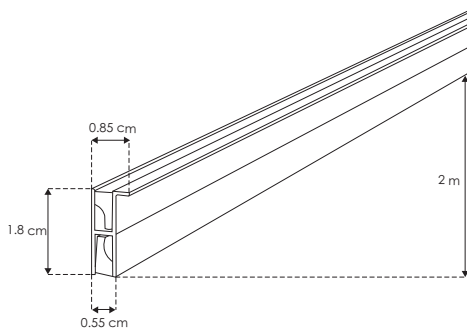
Perfil repisero con doble salida de luz



nuevo

### ILUPA1855NKIT.

[ Acabado Negro ]



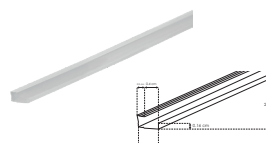
**Material** Kit de perfil para tira extraplana de led, con ceja para colocar en repisas, que incluye, perfil rectangular de aluminio de 2 m y mica difusa de 2 m, de sobreponer

**Incluye** Kit de 2 micas

Tiras de LEDs recomendadas:	LA662216WW241205	LA66221622242105	LDPBCOBZ24480R5
	LA662216W241205R	LA662216WW242105	LDPBCOBW24480R5
	LDPB2216WW241205	LDPB2216WW242105	LA662216Z242105R
	LDPB2216Z241205R	LDPB2216Z242105R	LA662216W242105R
	LDPB2216W241205R	LDPB2216W242105R	LDPBCOBWW24480R5

**accesorios** **NOTA:** También se venden por separado, únicamente como refacción.

IP  
20



### MICDIFILUPA1855

Kit de 2 micas difusas para perfil de aluminio ILUPA1855N, rectangular 2 m

KIT DE PERFIL

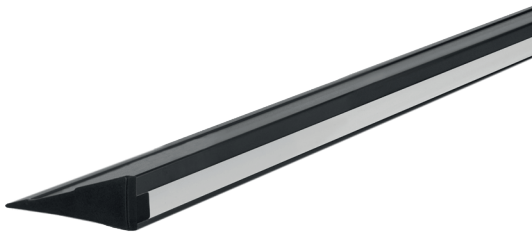
Perfil repisero sobrepuesto



nuevo

ILUPA2408NKIT.

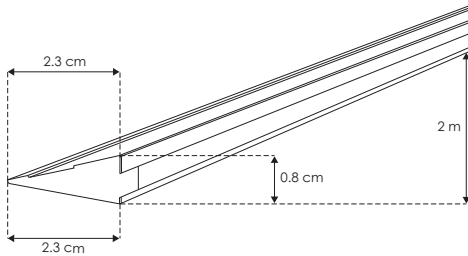
[ Acabado Negro ]



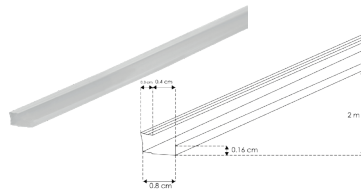
**Material** Kit de perfil para tira extraplana de led, sin ceja, que incluye, perfil triangular de aluminio de 2 m, mica difusa de 2 m y kit de 2 tapas laterales, de sobreponer

**Incluye** Mica y Kit de tapas laterales

Tiras de LEDs recomendadas:	LA662216WW241205	LA662216Z242105R	LDPBCOBZ24480R5
	LA662216W241205R	LA662216WW242105	LDPBCOBW24480R5
	LDPB2216WW241205	LDPB2216WW242105	
	LDPB2216Z241205R	LDPB2216Z242105R	
	LDPB2216W241205R	LDPB2216W242105R	
		LA662216W242105R	
		LDPBCOBWW24480R5	

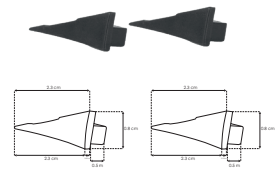


**accesorios** NOTA: También se venden por separado, únicamente como refacción.



**MICDIFILUPA2408**

Mica difusa para perfil de aluminio ILUPA2408N, 2 m



**TAPLATILUPA2408N**

Kit de 2 tapas laterales, para perfil de aluminio ILUPA2408N, de plástico

IP 20



Perfil repisero sobrepuesto



Sin contorno visible de aluminio

**KIT DE PERFIL**

Sin contorno visible de aluminio



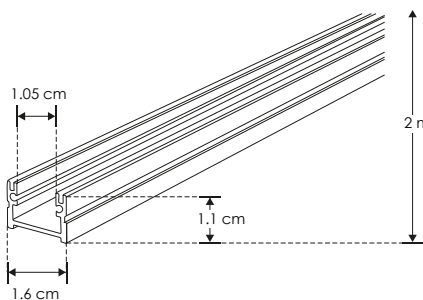
**PA1612NKIT.**

[ Acabado Negro ]

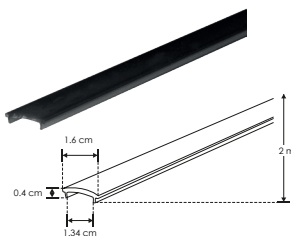


**Material** Kit de perfil de aluminio sin ceja, acabado negro de sobreponer o empotrar de 2 m de largo, para recibir tira extraplana de LEDs

**Incluye** Mica, kit de 2 tapas laterales y kit de 2 grapas de sujeción

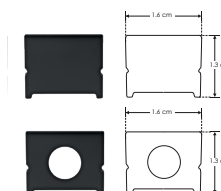


**accesorios** **NOTA:** También se venden por separado, únicamente como refacción.



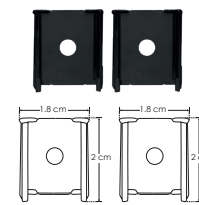
**MICDIFPA1612N**

Mica difusa negra translúcida para perfil de aluminio PA1612N, rectangular 2 m de largo



**ENDCAP1612N**

Kit de 2 tapas laterales negras de plástico para perfil de aluminio PA1612N



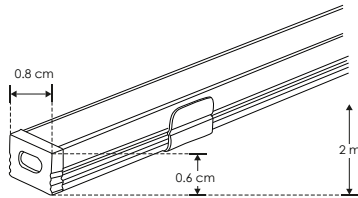
**GRAPAPA1612**

Kit de 2 grapas de metal para sujeción de perfil de aluminio PA1612 / PA1612N

IP  
20



nuevo



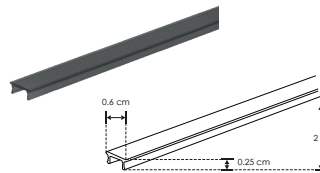
**Material** Kit de perfil para tira extraplana de led, sin caja de empotrar o sobreponer, protección IP20

**Incluye** Perfil rectangular de aluminio acabado negro de 2 m, mica negra traslucida de 2 m, kit de 2 tapas laterales y kit de 2 grapas

Tiras de LEDs recomendadas:  
**LDPB2216WW241205**  
**LDPB2216Z241205R**  
**LDPB2216W241205R**

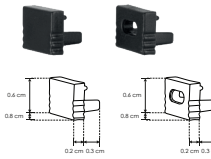
**LDPB2216WW242105**    **LDPBCOBW24480R5**  
**LDPB2216Z242105R**  
**LDPB2216W242105R**  
**LDPBCOBWW24480R5**  
**LDPBCOBZ24480R5**

**accesorios** **NOTA:** También se venden por separado, únicamente como refacción.



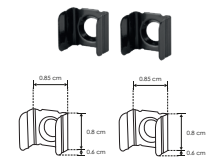
**MICDIFPA0806N**

Mica difusa negra traslucida para perfil de aluminio PA0806N, rectangular 2 m, protección IP20



**TAPLATPA0806N**

Kit de 2 tapas laterales de plástico acabado negro para perfil de aluminio PA0806N, protección IP20



**GRAPA0806N**

Kit de 2 grapas de sujeción para perfil de aluminio PA0806N, acabado negro, protección IP20







Mica continua de 60 m disponible

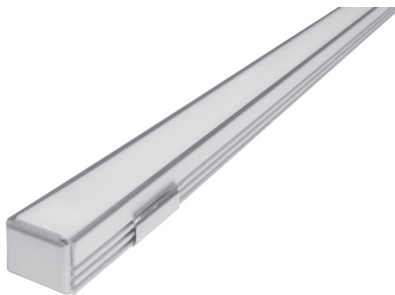
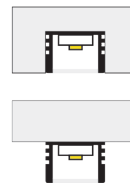
**KIT DE PERFIL**

Mica continua de 60 m disponible



**DXAP01KIT.**

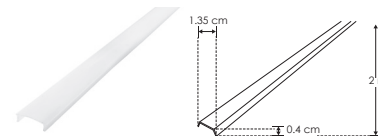
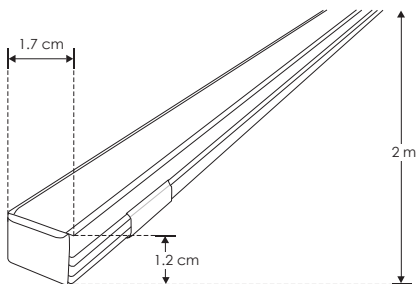
[ Acabado Natural ]



**Material** Kit de perfil de aluminio sin ceja, acabado natural de sobreponer o empotrar de 2 m de largo, para recibir tira extraplana de LEDs

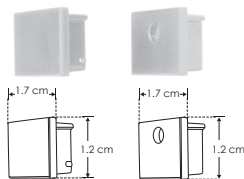
**Incluye** Mica, kit de 2 tapas laterales y kit de 2 grapas

**accesorios** **NOTA:** También se venden por separado, únicamente como refacción.



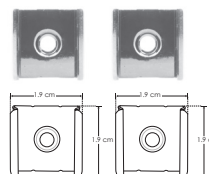
**ACLECHDXAP01**

Mica difusa para perfil de aluminio DXAP01, rectangular 2 m de largo



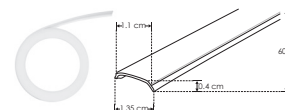
**ENDCAPDXAP01.**

Kit de 2 tapas laterales de plástico para perfil de aluminio DXAP01



**GRAPADXAP01**

Kit de 2 grapas de metal para sujeción de perfil de aluminio DXAP01



**ACLEDXA010206CO**

Mica difusa continua para perfil de aluminio DXAP01, DXAP02 y DXAP06  
Se vende por separado en múltiplos de 10 m, máximo 60 m





Mica continua de 60 m disponible

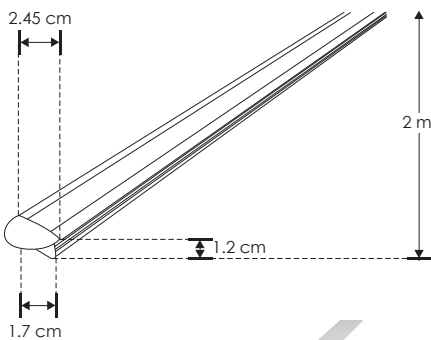
**KIT DE PERFIL**

Mica continua de 60 m disponible



**DXAP02KIT.**

[ Acabado Natural ]



**Material** Kit de perfil de aluminio con ceja, acabado natural de empotrar de 2 m de largo, para recibir tira extraplana de LEDs

**Incluye** Mica, kit de 2 tapas laterales y kit de 2 grapas

**accesorios** **NOTA:** También se venden por separado, únicamente como refacción.



**ACLECHDXAP02**

Mica difusa para perfil de aluminio DXAP02, rectangular 2 m de largo

**ENDCAPDXAP02.**

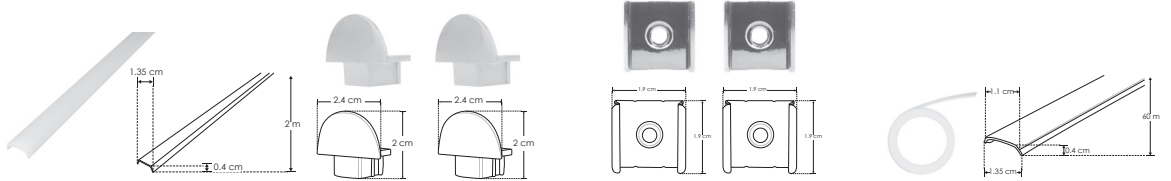
Kit de 2 tapas laterales de plástico para perfil de aluminio DXAP02

**GRAPADXAP02**

Kit de 2 grapas de metal para sujeción de perfil de aluminio DXAP02

**ACLEDXA010206CO**

Mica difusa continua para perfil de aluminio DXAP01, DXAP02 y DXAP06. Se vende por separado en múltiplos de 10 m, máximo 60 m



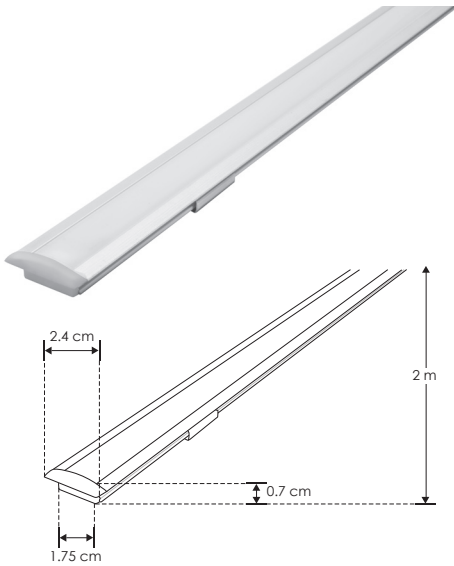
## KIT DE PERFIL

Mica continua de 60 m disponible



**DXAP06KIT.**

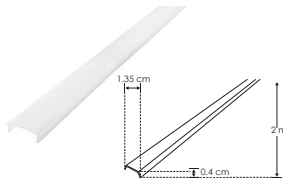
[ Acabado Natural ]



**Material** Kit de perfil de aluminio con ceja, acabado natural de empotrar, 2 m de largo, para recibir tira extraplana de LEDs

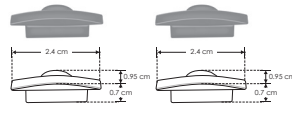
**Incluye** Mica, kit de 2 tapas laterales y kit de 2 grapas

**accesorios** **NOTA:** También se venden por separado, únicamente como refacción.



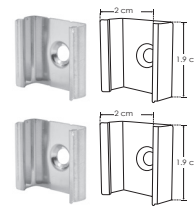
**ACRDIFDXAP06**

Mica difusa para perfil de aluminio DXAP06, rectangular 2 m de largo



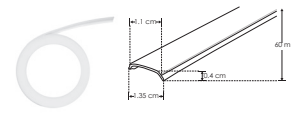
**ENDCAPDXAP06.**

Kit de 2 tapas laterales de plástico para perfil de aluminio DXAP06



**GRAPADXAP06**

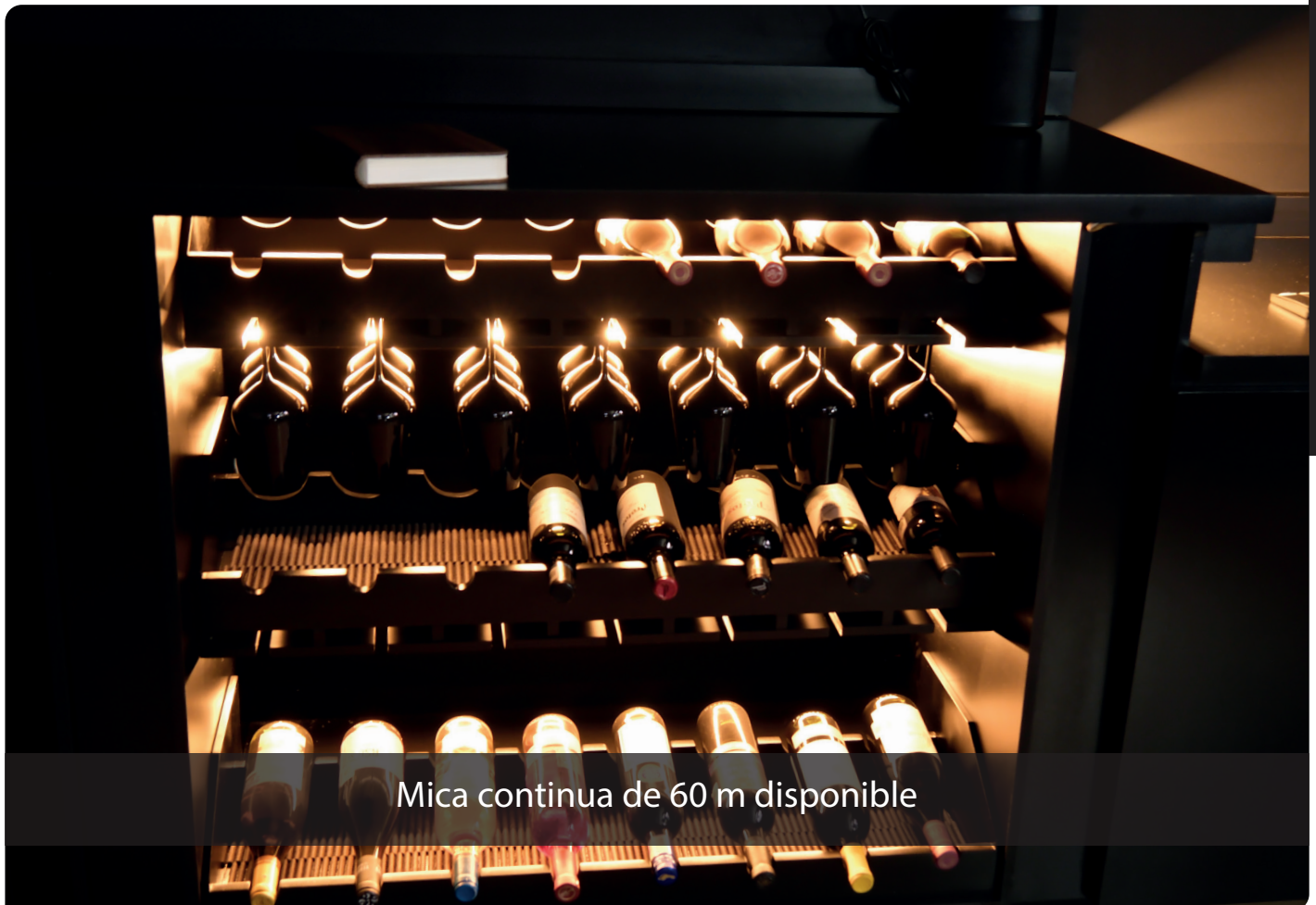
Kit de 2 grapas de metal para sujeción de perfil de aluminio DXAP06



**ACLEDXA010206CO**

Mica difusa continua para perfil de aluminio DXAP01, DXAP02 y DXAP06  
**Se vende por separado en múltiplos de 10 m, máximo 60 m**

IP  
20



Mica continua de 60 m disponible

MUEBLERO

ilumileds® / [ilumileds.com.mx](http://ilumileds.com.mx)



Sin contorno visible de aluminio

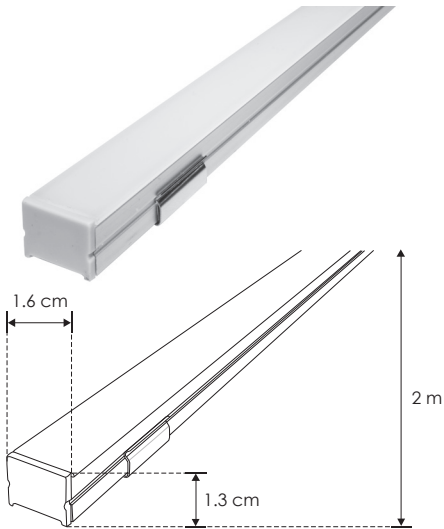
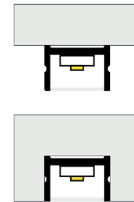
**KIT DE PERFIL**

Sin contorno visible de aluminio



**PA1612KIT.**

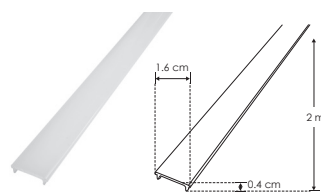
[ Acabado Natural ]



**Material** Kit de perfil de aluminio sin ceja, acabado natural de sobreponer o empotrar de 2 m de largo, para recibir tira extraplana de LEDs

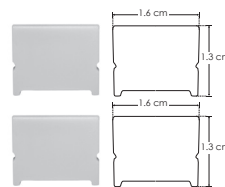
**Incluye** Mica, kit de 2 tapas laterales y kit de 2 grapas de sujeción

**accesorios** **NOTA:** También se venden por separado, únicamente como refacción.



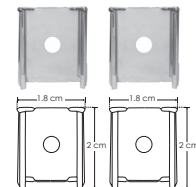
**MICDIFPA1612**

Mica difusa para perfil de aluminio PA1612, rectangular 2 m de largo



**ENDCAP1612**

Kit de 2 tapas laterales de plástico para perfil de aluminio PA1612



**GRAPAPA1612**

Kit de 2 grapas de metal para sujeción de perfil de aluminio PA1612 / PA1612N

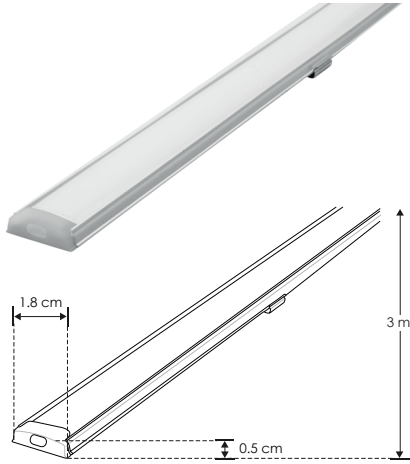
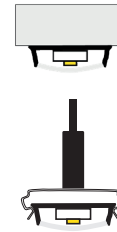
## KIT DE PERFIL

Flexible mica continua de 60 m disponible



## ILUPA1806FLEKIT

[ Acabado Natural ]



**Material** Kit de perfil de aluminio sin ceja, rectangular flexible acabado natural de sobreponer o suspender de 3 m de largo, para recibir tira extraplana de LEDs

**Incluye** Mica, kit de 2 tapas laterales y kit de 2 grapas

Tiras de LEDs

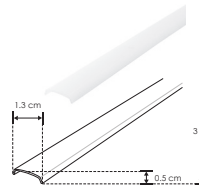
recomendadas:  
LDPB22161824300R  
LDPB22162224300R  
LDPB22162724300R

LDPB2216WW24300R  
LDPB2216Z24300R  
LDPB2216W24300R  
LDPBCOBWW24480R5  
LDPBCOBZ24480R5

LDPBCOBW24480R5  
LDPBCOBWW24512R  
LDPBCOBZ24512R  
LDPBCOBW24512R  
LDPBCOBZ24528R

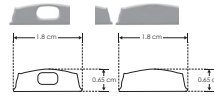
LDPBCOBWW24528R  
LDPBCOBZ24528R  
LDPBCOBW24528R

**accesorios** NOTA: También se venden por separado, únicamente como refacción.



**MICDIF1806**

Mica difusa para perfil de aluminio PA1806, rectangular 3 m de largo



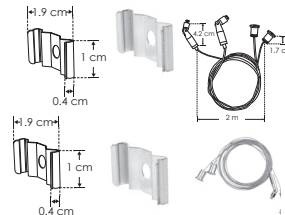
**TAPLAT1806**

Kit de 2 tapas laterales de plástico para perfil de aluminio PA1806



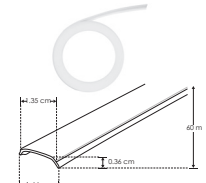
**GRAPA1806**

Kit de 2 grapas de metal para sujeción de perfil de aluminio PA1806



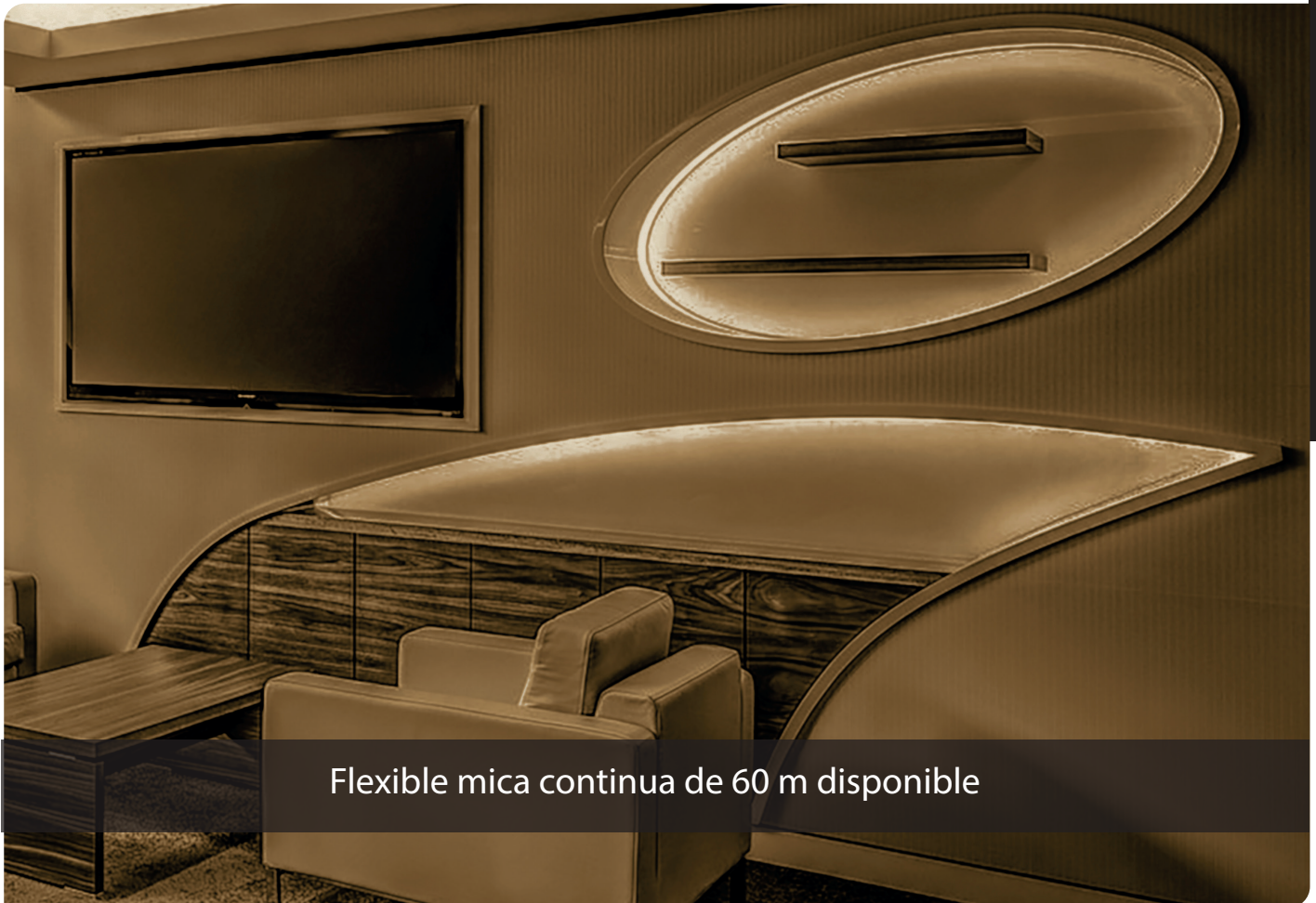
**KITCOL19180**

Kit de 2 cables de acero de 2 m y 4 soportes para perfil de aluminio PA1806  
**Se vende por separado**



**MICDIF1806CO**

Mica difusa continua para perfil de aluminio PA1806  
**Se vende por separado en múltiplos de 10 m, máximo 60 m**



Flexible mica continua de 60 m disponible



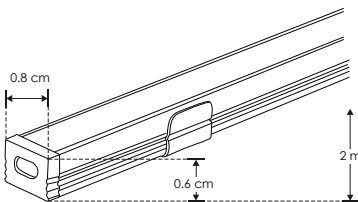
KIT DE PERFIL



nuevo

ILUPA0806KIT.

[ Acabado Natural ]



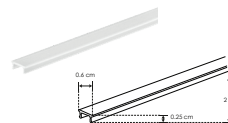
**Material** Kit de perfil para tira extraplana de led, sin ceja de empotrar o sobreponer, protección IP20

**Incluye** Perfil rectangular de aluminio de 2 m, mica difusa de 2 m, kit de 2 tapas laterales y kit de 2 grapas

Tiras de LEDs recomendadas:

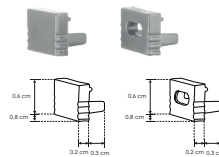
LDPB2216WW241205	LDPB2216W242105R	LDPBCOBW24480R5
LDPB2216Z241205R	LDPB2216W242105R	LDPBCOBWW24480R5
LDPB2216W241205R	LDPB2216W241205R	LDPBCOBZ24480R5

**accesorios** **NOTA:** También se venden por separado, únicamente como refacción.



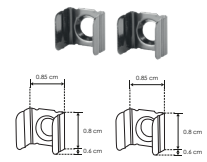
MICDIFPA0806

Mica difusa para perfil de aluminio PA0806, rectangular 2m, protección IP20



TAPLATPA0806

Kit de 2 tapas laterales de plástico para perfil de aluminio PA0806, protección IP20



GRAPA0806

Kit de 2 grapas de sujeción para perfil de aluminio PA0806, protección IP20

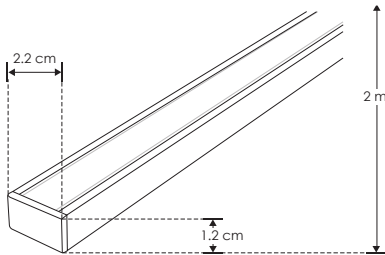
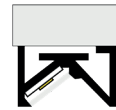
# KIT DE PERFIL

Perfil tipo wall-washer



## PA2213KIT

[ Acabado Natural ]



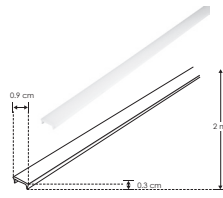
**Material** Kit de perfil de aluminio sin ceja tipo wall washer, acabado natural de sobreponer luz indirecta de 2 m de largo, para recibir tira extraplana de LEDs

**Incluye** Mica, kit de 2 tapas laterales y kit de 2 grapas

Tiras de LEDs recomendadas:  
**LDPB2216WW241205**  
**LDPB2216Z241205R**  
**LDPB2216W242105R**  
**LDPB2216Z241205R**  
**LDPB2216W241205R**

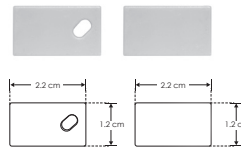
**LDPB2216WW242105**    **LDPBCOBW24480R5**  
**LDPB2216Z242105R**  
**LDPB2216W242105R**  
**LDPBCOBWW24480R5**  
**LDPBCOBZ24480R5**

**accesorios** **NOTA:** También se venden por separado, únicamente como refacción.



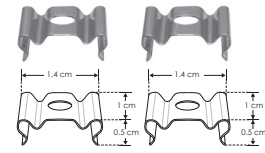
### MICDIF2213

Mica difusa para perfil de aluminio PA2213, rectangular 2 m de largo



### TAPLAT2213

Kit de 2 tapas laterales de plástico para perfil de aluminio PA2213



### GRAPA2213

Kit de 2 grapas de metal para sujeción de perfil de aluminio PA2213

IP  
20



Perfil tipo wall-washer

MUEBLERO

ilumileds® / ilumileds.com.mx



## Perfil tipo wall-washer

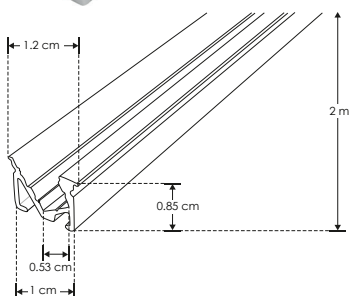
### KIT DE PERFIL

Perfil tipo wall-washer



### ILUPA109KIT.

[ Acabado Natural ]



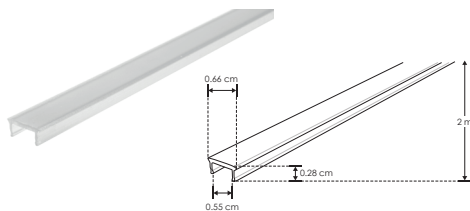
**Material** Kit de perfil de aluminio con ceja tipo wall-washer, acabado natural de empotrar en techo o pared de 2 m de largo, para recibir tira extraplana de LEDs

**Incluye** Mica y kit de 2 tapas laterales

Tiras de LEDs recomendadas:

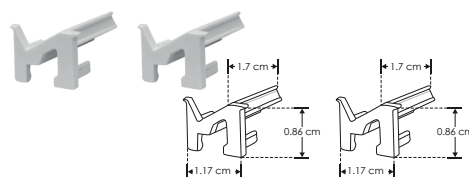
LDPB2216WW241205	LDPB2216W241205R	LDPBCOBW24480R5
LDPB2216Z241205R	LDPBCOBWW24480R5	
LDPB2216W241205R	LDPBCOBZ24480R5	

**accesorios** **NOTA:** También se venden por separado, únicamente como refacción.



### MICDIFILUPA109

Mica difusa para perfil de aluminio ILUPA109, rectangular 2 m de largo



### TAPLATILUPA109

Kit de 2 tapas laterales de plástico para perfil de aluminio ILUPA109





## KIT DE PERFIL

Perfil tipo wall-washer



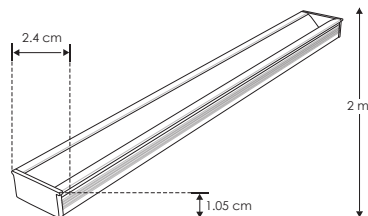
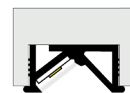
nuevo

PA2411NKIT.

[ Acabado Negro ]

PA2411KIT.

[ Acabado Natural ]



**Material** Kit de perfil de aluminio con ceja tipo wall washer, acabado natural o negro, de empotrar luz indirecta de 2 m de largo, para recibir tira extraplana de LEDs

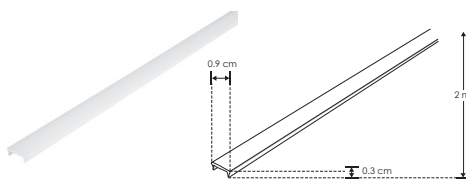
**Incluye** Mica y kit de 2 tapas laterales

Tiras de LEDs recomendadas:  
LDPB2216WW241205  
LDPB2216Z241205R  
LDPB2216Z241205R  
LDPB2216W241205R

LDPB2216WW242105  
LDPB2216Z242105R  
LDPB2216W242105R  
LDPBCOBWW24480R5  
LDPBCOBZ24480R5

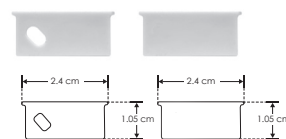
**accesorios** **NOTA:** También se venden por separado, únicamente como refacción.

En el Kit de perfil acabado negro los accesorios (Mica y tapas son del color indicado en las claves individuales)



**MICDIF2411**

Mica difusa para perfil de aluminio PA2411 y PA2411N, plano 2 m



**TAPLAT2411**

Kit de 2 tapas laterales para perfil de aluminio PA2411 y PA2411N, de plástico

IP  
20



Perfil tipo wall-washer



El perfil más pequeño del mercado

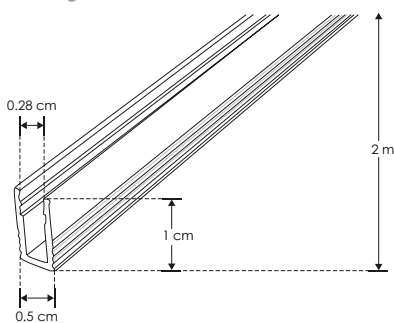
**KIT DE PERFIL**

El perfil más pequeño del mercado



**ILUPA1005KIT.**

[ Acabado Natural ]

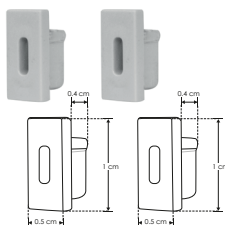


**Material** Kit de perfil de aluminio sin ceja, acabado natural de empotrar o sobreponer de 2 m de largo, para recibir tira extraplana de LEDs

**Incluye** Mica, kit de 2 tapas laterales y kit de 2 grapas

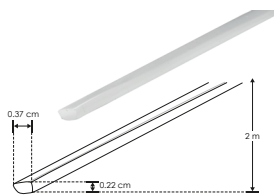
- |                             |                         |                        |
|-----------------------------|-------------------------|------------------------|
| Tiras de LEDs recomendadas: | <b>LDPB2216WW242105</b> | <b>LDPBCOBW24480R5</b> |
|                             | <b>LDPB2216Z242105R</b> |                        |
|                             | <b>LDPB2216W242105R</b> |                        |
|                             | <b>LDPBCOBWW24480R5</b> |                        |
|                             | <b>LDPB2216W241205R</b> | <b>LDPBCOBZ24480R5</b> |

**accesorios** **NOTA:** También se venden por separado, únicamente como refacción.



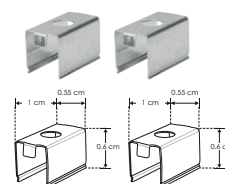
**TAPLATILUPA1005**

Kit de 2 tapas laterales de plástico para perfil de aluminio ILUPA1005



**MICDIFILUPA1005**

Mica de silicón difusa para perfil de aluminio ILUPA1005, 2 m de largo



**GRAPAILUPA1005**

Kit de 2 grapas de metal para sujeción de perfil de aluminio ILUPA1005



KIT DE PERFIL

Perfil pequeño



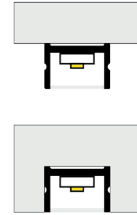
nuevo

ILUPA07KIT.

[ Acabado Negro ]

ILUPA07KIT.

[ Acabado Natural ]



**Material** Kit de perfil de aluminio sin ceja, acabado natural o negro, de sobrepone o empotrar de 2 m de largo, para recibir tira extraplana de LEDs

**Incluye** Mica, kit de 2 tapas laterales y kit de 2 grapas

Tiras de LEDs

recomendadas:

LDPB2216WW241205

LDPB2216Z241205R

LDPB2216W241205R

LDPB2216W241205R

LDPB2216WW242105

LDPB2216Z242105R

LDPB2216W242105R

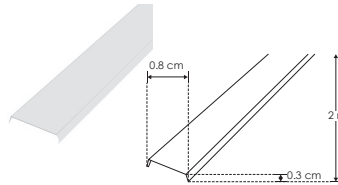
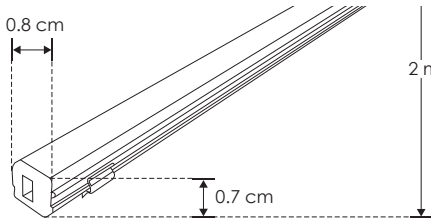
LDPBCOBWW24480R5

LDPBCOBZ24480R5

LDPBCOBW24480R5

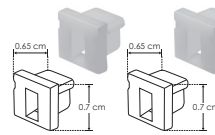
**accesorios** **NOTA:** También se venden por separado, únicamente como refacción.

En el Kit de perfil acabado negro los accesorios (Mica, tapas y grapas son del color indicado en las claves individuales)



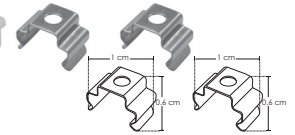
**MICDIFILUPA07**

Mica difusa para perfil de aluminio ILUPA07 e ILUPA07N, rectangular 2 m



**SETILUPA07**

Kit de terminación lateral para perfil ILUPA07 e ILUPA07N con 2 tapas laterales de plástico



**GRAPAILUPA07**

Kit de 2 grapas de sujeción para perfil de aluminio ILUPA07 e ILUPA07N

IP 20



Perfil pequeño

MUEBLERO

ilumileds® / ilumileds.com.mx



El perfil más pequeño del mercado

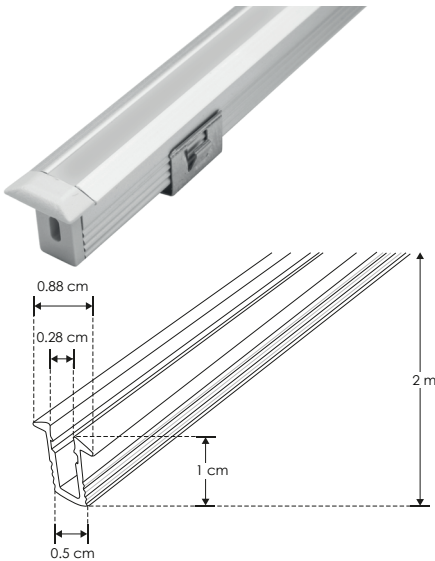
**KIT DE PERFIL**

El perfil más pequeño del mercado



**ILUPA 1009KIT.**

[ Acabado Natural ]

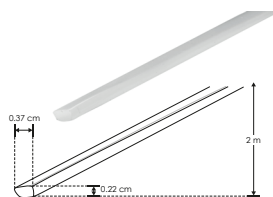


**Material** Kit de perfil de aluminio con ceja, acabado natural de empotrar de 2 m de largo, para recibir tira extraplana de LEDs

**Incluye** Mica, kit de 2 tapas laterales y kit de 2 grapas

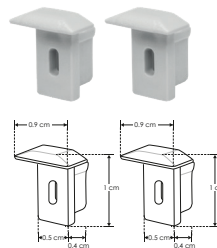
- Tiras de LEDs recomendadas:
- |                  |                  |                  |
|------------------|------------------|------------------|
| LDPB2216WW241205 | LDPB2216W242105R | LDPBCOBW24480R5  |
| LDPB2216Z241205R | LDPB2216W242105R | LDPBCOBWW24480R5 |
| LDPB2216W241205R | LDPB2216W242105R | LDPBCOBZ24480R5  |

**accesorios** **NOTA:** También se venden por separado, únicamente como refacción.



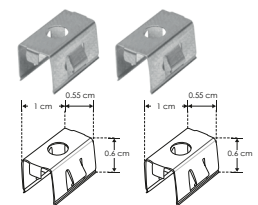
**MICDIFILUPA1009**

Mica de silicón difusa para perfil de aluminio ILUPA1009, 2 m de largo



**TAPLATILUPA1009**

Kit de 2 tapas laterales de plástico para perfil de aluminio ILUPA1009



**GRAPAILUPA1009**

Kit de 2 grapas de metal para sujeción de perfil de aluminio ILUPA1009

## KIT DE PERFIL

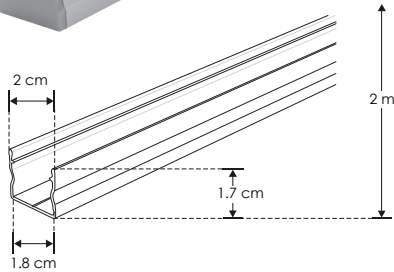
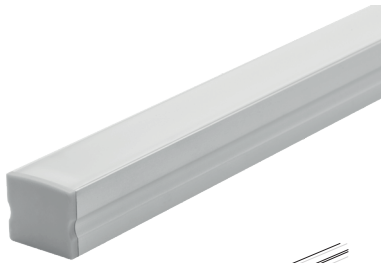
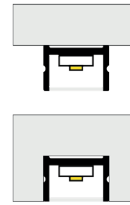
Compatible con Lambrin decorativo WPC



nuevo

## ILUPA2018KIT.

[ Acabado Natural ]

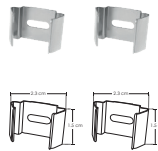


**Material** Kit de perfil para tira extraplana de led, sin caja, de empotrar o sobreponer, protección IP20

**Incluye** Perfil rectangular de aluminio de 2 m, mica difusa de 2 m y kit de 2 tapas laterales

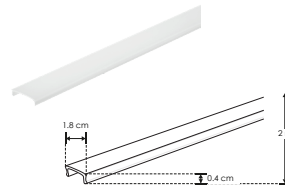
**accesorios** NOTA: También se venden por separado, únicamente como refacción.

IP  
20



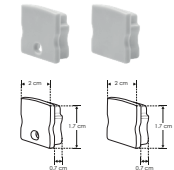
### GRAPA2018

Kit de 2 grapas para perfil de aluminio PA2018



### MICDIFPA2018

Mica difusa para perfil de aluminio PA2018, rectangular 2 m



### TAPLATPA2018

Kit de 2 tapas laterales de plástico para perfil de aluminio PA2018



Compatible con Lambrin decorativo WPC



Compatible con Lambrin decorativo WPC

KIT DE PERFIL

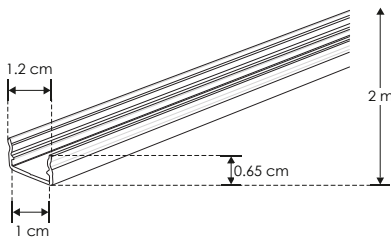
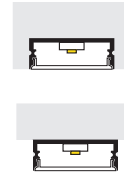
Compatible con Lambrin decorativo WPC



nuevo

ILUPA 1207KIT.

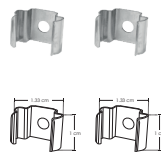
[ Acabado Natural ]



**Material** Kit de perfil para tira extraplana de led, sin ceja de empotrar o sobreponer, protección IP20

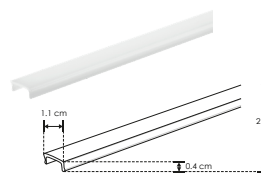
**Incluye** Perfil rectangular de aluminio de 2 m, mica difusa de 2 m, kit de 2 tapas laterales y kit de 2 grapas

**accesorios** **NOTA:** También se venden por separado, únicamente como refacción.



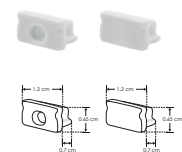
GRAPA1207

Kit de 2 grapas para perfil de aluminio PA1207



MICDIFPA1207

Mica difusa para perfil de aluminio PA1207, rectangular 2 m



TAPLATPA1207

Kit de 2 tapas laterales de plástico para perfil de aluminio PA1207



## KIT DE PERFIL

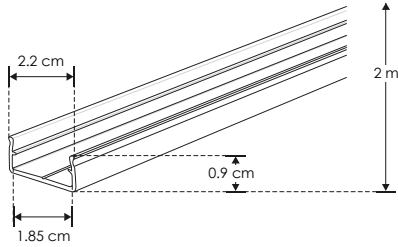
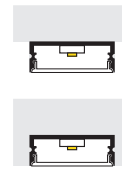
Compatible con Lambrin decorativo WPC



nuevo

## ILUPA2210KIT.

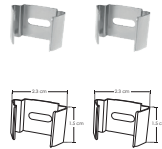
[ Acabado Natural ]



**Material** Kit de perfil para tira extraplana de led, sin ceja de empotrar o sobreponer, protección IP20

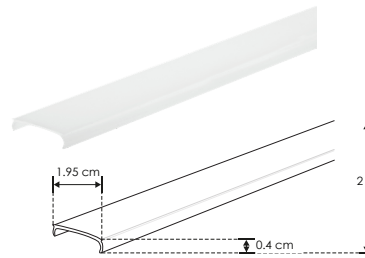
**Incluye** Perfil rectangular de aluminio de 2 m, mica difusa de 2 m y kit de 2 tapas laterales

**accesorios** **NOTA:** También se venden por separado, únicamente como refacción.



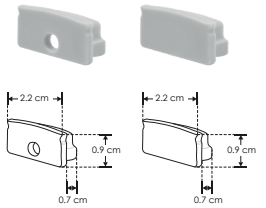
### GRAPA2210

Kit de 2 grapas para perfil de aluminio PA2210



### MICDIFPA2210

Mica difusa para perfil de aluminio PA2210, rectangular 2 m



### TAPLATPA2210

Kit de 2 tapas laterales de plástico para perfil de aluminio PA2210

IP  
20



MUEBLERO

ilumileds® / [ilumileds.com.mx](http://ilumileds.com.mx)



## Perfil pequeño

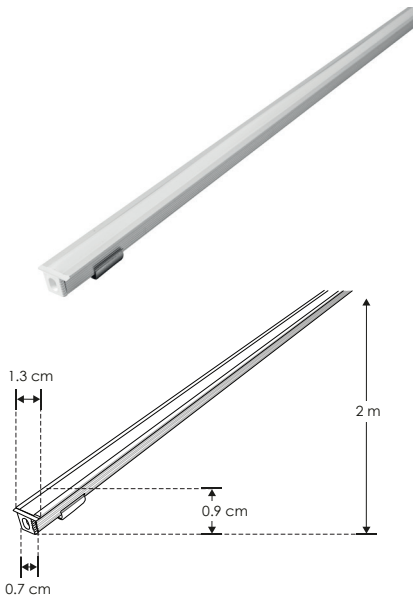
### KIT DE PERFIL

Perfil pequeño



**ILUPA07AKIT.**

[ Acabado Natural ]



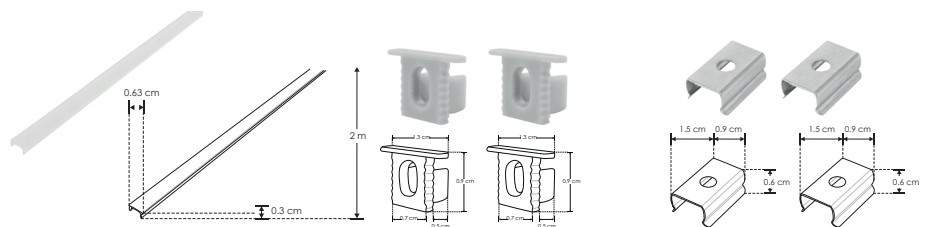
**Material** Kit de perfil de aluminio con ceja, acabado natural de sobreponer de 2 m de largo, para recibir tira extraplana de LEDs

**Incluye** Mica, kit de 2 tapas laterales y kit de 2 grapas

Tiras de LEDs recomendadas:

LDPB2216WW241205	LDPB2216W241205R	LDPBCOBW24480R5
LDPB2216Z241205R	LDPBCOBWW24480R5	
LDPB2216W241205R	LDPBCOBZ24480R5	

**accesorios** **NOTA:** También se venden por separado, únicamente como refacción.



**MICDIFILUPA07A**

Mica difusa para perfil de aluminio ILUPA07A, rectangular 2 m de largo

**SETILUPA07A**

Kit de 2 tapas laterales de plástico para perfil de aluminio ILUPA07A

**GRAPAILUPA07A**

Kit de 2 grapas de metal para sujeción de perfil de aluminio ILUPA07A





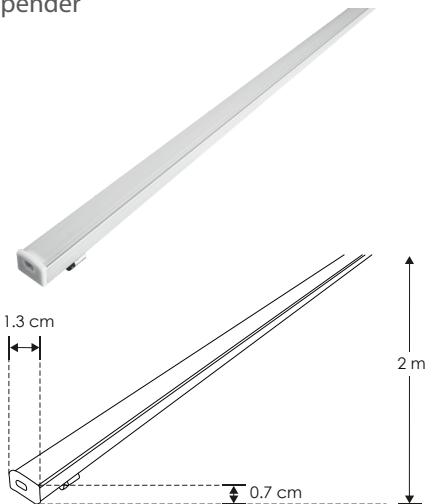
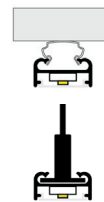
## KIT DE PERFIL

Perfil pequeño para sobreponer o suspender



ILUPA525KIT.

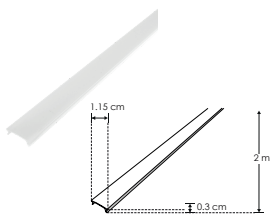
[ Acabado Natural ]



**Material** Kit de perfil de aluminio sin ceja, acabado natural de sobreponer o suspender de 2 m de largo, para recibir tira extraplana de LEDs

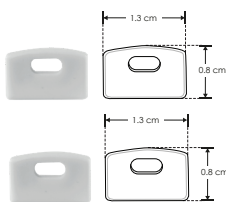
**Incluye** Mica, kit de 2 tapas laterales y kit de 2 grapas

**accesorios** **NOTA:** También se venden por separado, únicamente como refacción.



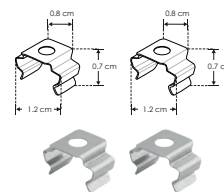
### MICDIFILUPA525

Mica difusa para perfil de aluminio ILUPA525, rectangular 2 m de largo



### TAPLAT525

Kit de 2 tapas laterales de plástico para perfil de aluminio ILUPA525



### GRAPA525

Kit de 2 grapas de metal para sujeción de perfil de aluminio ILUPA525



### KITCOL525

Kit de 2 cables de acero y 4 soportes para perfil de aluminio ILUPA525, 1 m de largo  
**Se vende por separado**



Perfil pequeño para sobreponer o suspender



## KIT DE PERFIL

Colgador de ganchos



**ILUPA1401NKIT.**

[ Acabado Negro ]

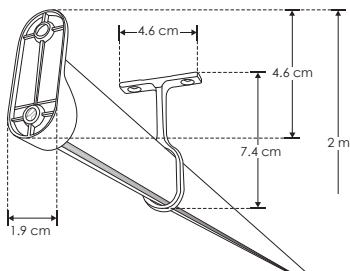
**ILUPA1401KIT.**

[ Acabado Natural ]



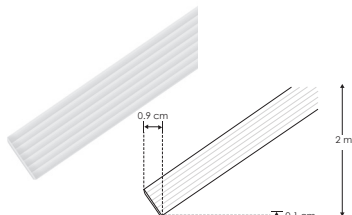
**Material** Kit de perfil de aluminio acabado natural o negro, para colgar ropa de sobreponer de 2 m de largo, para recibir tira extraplana de LEDs

**Incluye** Mica, kit de 2 soportes de pared y kit de 2 soportes de techo



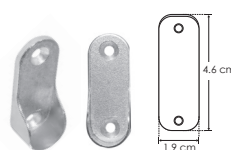
**accesorios** **NOTA:** También se venden por separado, únicamente como refacción.

En el Kit de perfil acabado negro los accesorios (Mica y sujetadores son del color indicado en las claves individuales)



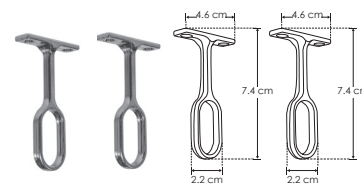
**MICDIFILUPA1401**

Mica difusa para perfil de aluminio ILUPA1401 e ILUPA1401N, rectangular 2 m



**SETBRAPILUPA1401**

Kit de 2 soportes de pared para perfil ILUPA1401 e ILUPA1401N



**SETBRATILUPA1401**

Kit de 2 soportes de techo para perfil ILUPA1401 e ILUPA1401N



## KIT DE PERFIL

Repisero para acrílico o cristal templado de 8mm



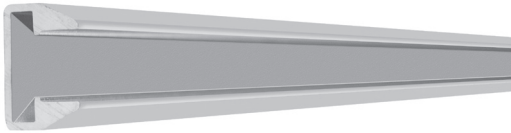
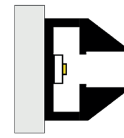
nuevo

ILUPAV04N

[ Acabado Negro ]

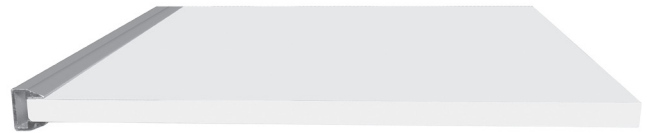
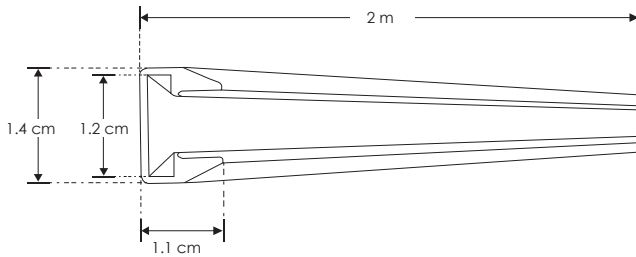
ILUPAV04

[ Acabado Natural ]



**Material** Perfil rectangular de aluminio acabado natural o negro, de sobreponer de 2 m de largo para recibir tira extraplana de LEDs y cristal templado o acrílico de 8 mm (para repisas iluminadas)

**accesorios** NOTA: No incluye accesorios (cristal o acrílico y tornillos de sujeción)



IP  
20



Repisero para acrílico o cristal templado de 8mm



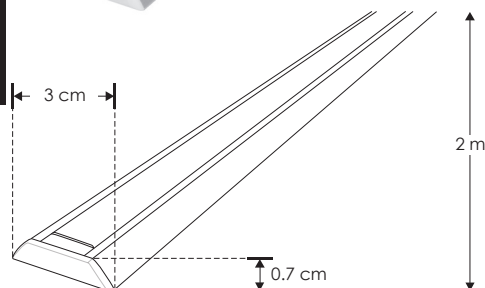
## KIT DE PERFIL

Sobreponer concavo



## PA3006KIT.

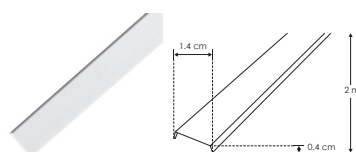
[ Acabado Natural ]



**Material** Kit de perfil de aluminio concavo, acabado natural de sobreponer de 2 m de largo, para recibir tira extraplana de LEDs

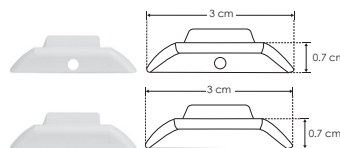
**Incluye** Mica, kit de 2 tapas laterales y kit de 2 tornillos

**accesorios** **NOTA:** También se venden por separado, únicamente como refacción.



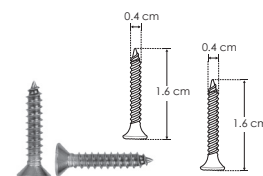
### MICDIF3006

Mica difusa para perfil de aluminio PA3006, rectangular 2 m de largo



### TAPLAT3006

Kit de 2 tapas laterales de plástico blancas para perfil de aluminio PA3006.



### TOR15MM3006

Kit de 2 tornillos para sujeción para perfil de aluminio PA3006



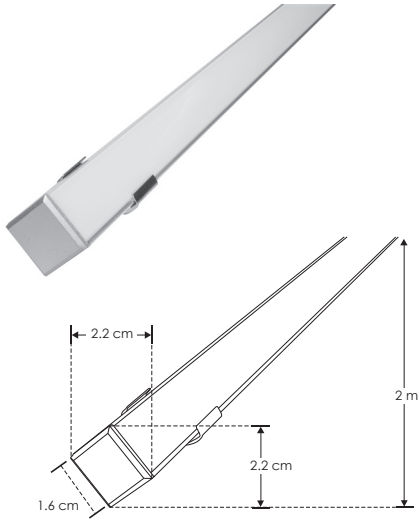
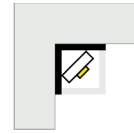
## KIT DE PERFIL

Esquinero con mica cuadrada



PA1616BKIT.

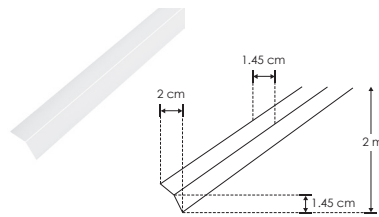
[ Acabado Natural ]



**Material** Kit de perfil esquinero de aluminio con mica cuadrada, acabado natural de sobreponer de 2 m de largo, para recibir tira extraplana de LEDs

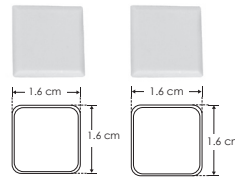
**Incluye** Mica, kit de 2 tapas laterales y kit de 2 grapas

**accesorios** **NOTA:** También se venden por separado, únicamente como refacción.



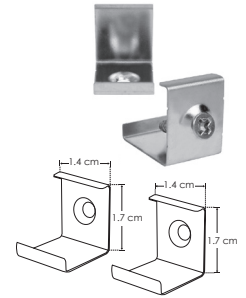
**MICDIF1616B**

Mica difusa para perfil de aluminio PA1616B, rectangular 2 m de largo



**TAPLAT1616B**

Kit de 2 tapas laterales de plástico para perfil de aluminio PA1616B



**GRAPA1616**

Kit de 2 grapas de metal para sujeción de perfil de aluminio PA1616 / PA1616B



Esquinero con mica cuadrada



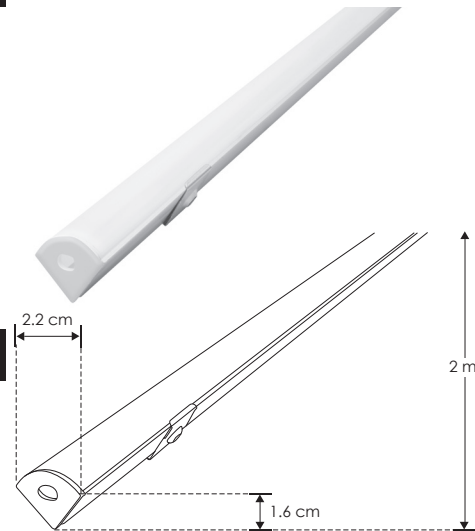
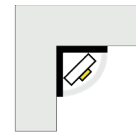
Esquinero con mica redonda

**KIT DE PERFIL**  
Esquinero con mica redonda



**PA1616KIT.**

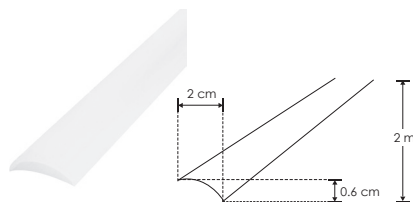
[ Acabado Natural ]



**Material** Kit de perfil de aluminio esquinero con mica curva, acabado natural de sobreponer de 2 m de largo, para recibir tira extraplana de LEDs

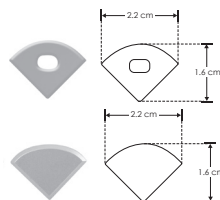
**Incluye** Mica, kit de 2 tapas laterales y kit de 2 grapas

**accesorios** **NOTA:** También se venden por separado, únicamente como refacción.



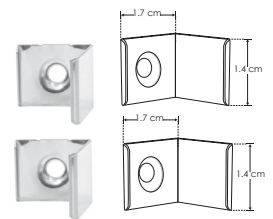
**MICDIF1616**

Mica difusa para perfil de aluminio PA1616, curva 2 m de largo



**TAPLAT1616**

Kit de 2 tapas laterales de plástico para perfil de aluminio PA1616



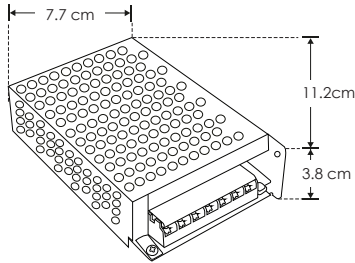
**GRAPA1616**

Kit de 2 grapas de metal para sujeción de perfil de aluminio PA1616 / PA1616B



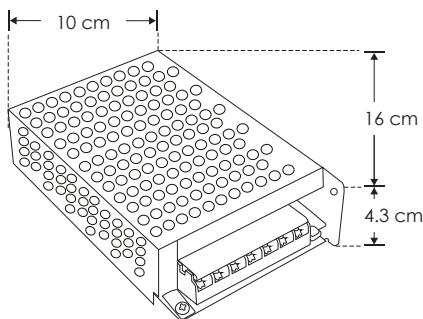


DRIVERS  
CONTROL  
SHELLS



<b>Material</b>	Acero / Cubierta rejilla multiperforada
<b>Funciones</b>	Fuente de poder conmutada voltaje constante, para tira extraplana, uso interior
<b>Voltaje de operación</b>	24 V cc
<b>Alimentación</b>	110 - 220 V ca (Auto-Ajustable)
<b>Potencia de salida</b>	60 W
<b>Carga máxima</b>	48 W
<b>Eficiencia</b>	80%

NOM

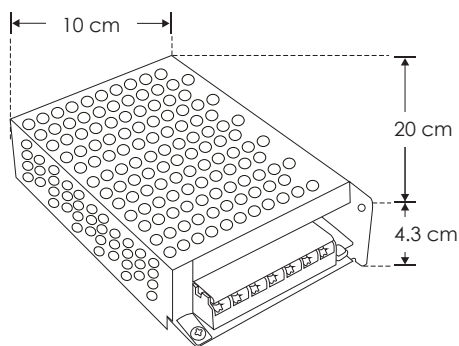
IP  
2024  
V cc  
SALIDA60  
W

<b>Material</b>	Acero / Cubierta rejilla multiperforada
<b>Funciones</b>	Fuente de poder conmutada voltaje constante, para tira extraplana, uso interior
<b>Voltaje de operación</b>	24 V cc
<b>Alimentación</b>	110 - 220 V ca (Auto-Ajustable)
<b>Potencia de salida</b>	100 W
<b>Carga máxima</b>	80 W
<b>Eficiencia</b>	80%

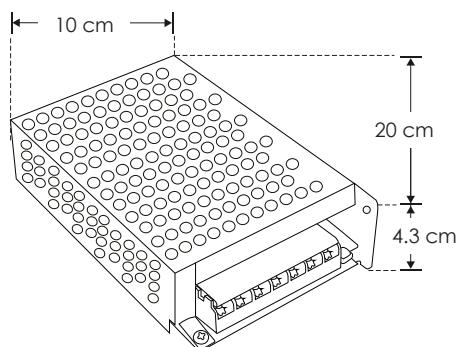
NOM

IP  
2024  
V cc  
SALIDA100  
W



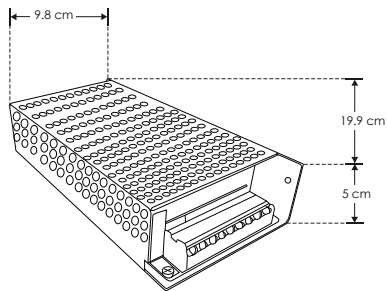


<b>Material</b>	Acero / Cubierta rejilla multiperforada
<b>Funciones</b>	Fuente de poder conmutada voltaje constante, para tira extraplana, uso interior
<b>Voltaje de operación</b>	24 V cc
<b>Alimentación</b>	110 - 220 V ca (Auto-Ajustable)
<b>Potencia de salida</b>	150 W
<b>Carga máxima</b>	120 W
<b>Eficiencia</b>	80%

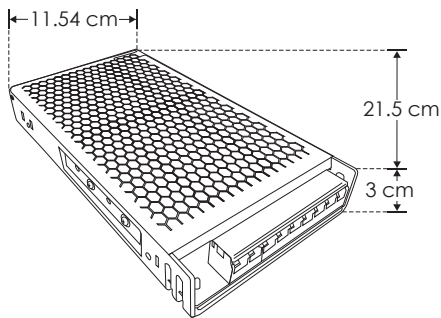


<b>Material</b>	Acero / Cubierta rejilla multiperforada
<b>Funciones</b>	Fuente de poder conmutada voltaje constante, para tira extraplana, uso interior
<b>Voltaje de operación</b>	24 V cc
<b>Alimentación</b>	110 / 220 V ca (Mediante interruptor)
<b>Potencia de salida</b>	200 W
<b>Carga máxima</b>	160 W
<b>Eficiencia</b>	80%





<b>Material</b>	Acero / Cubierta rejilla multiperforada
<b>Funciones</b>	Fuente de poder conmutada voltaje constante, para tira extraplana, uso interior
<b>Voltaje de operación</b>	24 V cc
<b>Alimentación</b>	110 / 220 V ca (Mediante interruptor)
<b>Potencia de salida</b>	240 W
<b>Carga máxima</b>	192 W
<b>Eficiencia</b>	80%

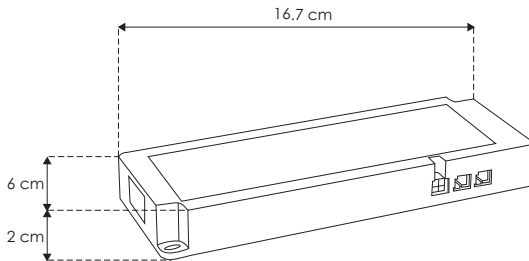


<b>Material</b>	Acero / Cubierta rejilla multiperforada
<b>Funciones</b>	Fuente de poder conmutada voltaje constante, para tira extraplana, uso interior
<b>Voltaje de operación</b>	24 V cc
<b>Alimentación</b>	110 / 220 V ca (Mediante interruptor)
<b>Potencia de salida</b>	360 W
<b>Carga máxima</b>	288 W
<b>Eficiencia</b>	80%





nuevo



**accesorios** Se venden por separado.



**ILUIRGABM**

Sensor maestro IR ON-OFF para tira de LED



**CONGABM**

Kit de 10 conectores macho de plástico con 10 cm de cable.

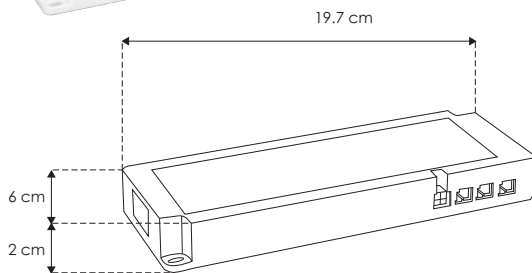


**CONGABH**

Kit de 10 conectores hembra de plástico con 10 cm de cable.



nuevo



**accesorios** Se venden por separado.



**ILUIRGABM**

Sensor maestro IR ON-OFF para tira de LED



**CONGABM**

Kit de 10 conectores macho de plástico con 10 cm de cable.



**CONGABH**

Kit de 10 conectores hembra de plástico con 10 cm de cable.



<b>Material</b>	Plástico acabado blanco
<b>Funciones</b>	Fuente de poder de voltaje constante para tira de LEDs extraplana, para instalación en gabinetes
<b>Voltaje de operación</b>	24 V cc
<b>Alimentación</b>	100 – 240 V ca (Auto-Ajustable)
<b>Potencia de salida</b>	100 W
<b>Carga máxima</b>	80 W
<b>Eficiencia</b>	80%

LINEA PROFESIONAL



CPSLIM36WIP67 [ 36 W ]

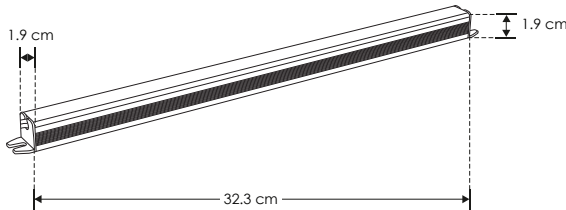
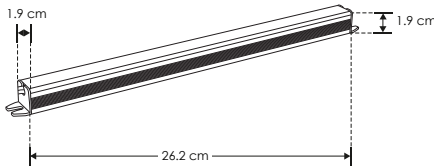
[ 36 W ]

CPSLIM72WIP67 [ 72 W ]

[ 72 W ]



nuevo



Material	Aluminio
Funciones	Fuente regulada con voltaje constante
Voltaje de operación	24 V cc
Alimentación	110 – 264 V ca (Auto-Ajustable)
Potencia de salida	36 W / 72 W
Carga máxima	28.8 W / 57.6W
Eficiencia	80%

NOM

IP 67

24 V cc SALIDA

110 – 264

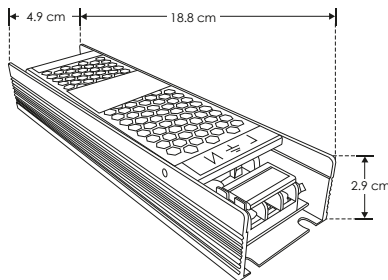
36 W

72 W

LINEA PROFESIONAL



ILUDA5EN160W24



NOTA: Consulte la compatibilidad del dimmer (atenuador a utilizar).

Material	Acero / Cubierta rejilla multiperforada
Funciones	Fuente de poder atenuable para tira extraplana, uso interior, compatible con 5 modos de atenuación: TRIAC, 0 - 10 V, 1 - 10 V, PWM y potenciómetro
Voltaje de operación	24 V cc
Alimentación	110 - 130 V ca
Potencia de salida	60 W
Carga máxima	48 W
Eficiencia	80%

NOM

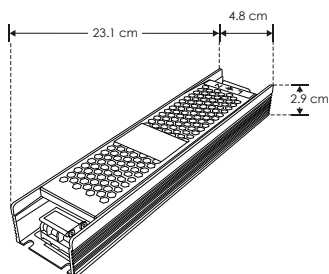
IP 20

24 V cc SALIDA

110-130

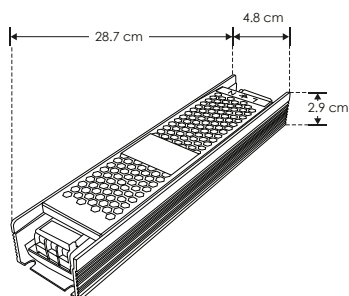
60 W

atenuable



NOTA: Consulte la compatibilidad del dimmer (atenuador a utilizar).

<b>Material</b>	Acero / Cubierta rejilla multiperforada
<b>Funciones</b>	Fuente de poder atenuable para tira extraplana (24Vcc), para uso interior, compatible con 5 modos de atenuación: TRIAC, 0 - 10 V, 1 - 10 V, PWM y potenciómetro
<b>Voltaje de operación</b>	24 V cc
<b>Alimentación</b>	110 - 130 V ca
<b>Potencia de salida</b>	100 W
<b>Carga máxima</b>	80 W
<b>Eficiencia</b>	80%



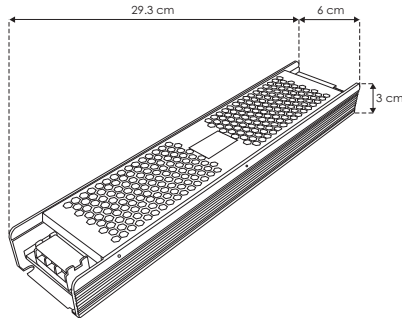
NOTA: Consulte la compatibilidad del dimmer (atenuador a utilizar).

<b>Material</b>	Acero / Cubierta rejilla multiperforada
<b>Funciones</b>	Fuente de poder atenuable para tira extraplana (24Vcc), para uso interior, compatible con 5 modos de atenuación: TRIAC, 0 - 10 V, 1 - 10 V, PWM y potenciómetro
<b>Voltaje de operación</b>	24 V cc
<b>Alimentación</b>	110 - 130 V ca
<b>Potencia de salida</b>	200 W
<b>Carga máxima</b>	160 W
<b>Eficiencia</b>	80%





nuevo



**NOTA:** Consulte la compatibilidad del dimmer (atenuador a utilizar)

<b>Material</b>	Acero / Cubierta rejilla multiperforada
<b>Funciones</b>	Fuente de poder atenuable para tira extraplana (24Vcc) compatibles con 5 modos de atenuación: TRIAC, 0-10V, 1-10V, PWM y Potenciómetro.
<b>Voltaje de operación</b>	24 V cc
<b>Alimentación</b>	110 - 130 V ca
<b>Potencia de salida</b>	350 W
<b>Carga máxima</b>	280 W
<b>Eficiencia</b>	80%

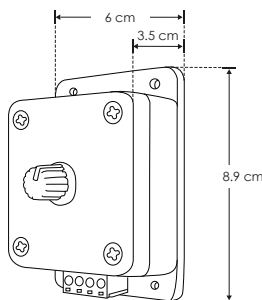
**NOM**

IP 20

24 V cc SALIDA



350 W



<b>Material</b>	Plástico
<b>Funciones</b>	Dimmer manual para tira extraplana de LEDs monocromática control rotatorio. Modo de atenuación PWM
<b>Alimentación</b>	12 V cc / 24 V cc
<b>Potencia de salida</b>	72 W - 12 V cc / 144 W - 24 V cc

**NOM**

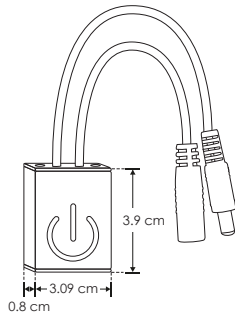
IP 20

24 V cc SALIDA

144 W

12 V cc SALIDA

72 W



<b>Material</b>	Aluminio
<b>Funciones</b>	Dimmer touch con apagado para tira de LEDs monocromática. Modo de atenuación PWM
<b>Alimentación</b>	12 V cc / 24 V cc
<b>Potencia de salida</b>	72 W - 12 V cc / 144 W - 24 V cc

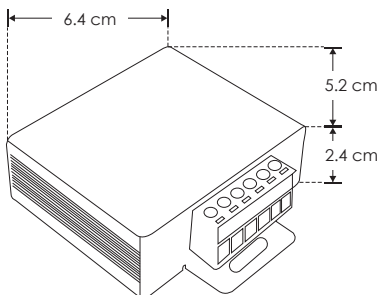
IP  
**20**

**24**  
V<sub>cc</sub>  
SALIDA

**144**  
W

**12**  
V<sub>cc</sub>  
SALIDA

**72**  
W



<b>Material</b>	Aluminio
<b>Funciones</b>	Amplificador de señal para tira extraplana de LED monocromática
<b>Alimentación</b>	12 V cc / 24 V cc
<b>Potencia de salida</b>	72 W - 12 V / 144 W - 24 V
<b>Características</b>	Amplifica la señal cuando es necesario conectar distancias superiores a 5 metros, compatible tanto con controladores manuales como inalámbricos. Ideal para lograr una sincronización uniforme de efectos en tiras de LED que superen los 5 metros de longitud

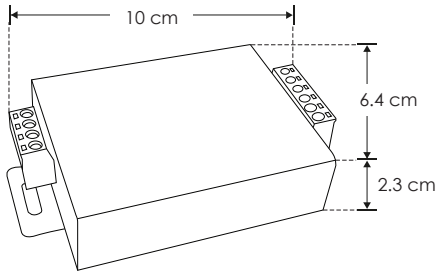
IP  
**20**

**24**  
V<sub>cc</sub>  
SALIDA

**144**  
W

**12**  
V<sub>cc</sub>  
SALIDA

**72**  
W



**NOTA:** Consulte la compatibilidad del dimmer (atenuador a utilizar)

<b>Material</b>	Aluminio
<b>Funciones</b>	Amplificador de señal para tira extraplana de LED RGB
<b>Alimentación</b>	12 V cc / 24 V cc
<b>Potencia de salida</b>	72 W - 12 V / 144 W - 24 V

**Características**  
Amplifica la señal cuando es necesario conectar distancias superiores a 5 metros, compatible tanto con controladores manuales como inalámbricos. Ideal para lograr una sincronización uniforme de efectos en tiras de LED que superen los 5 metros de longitud.

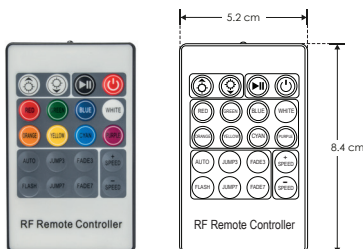
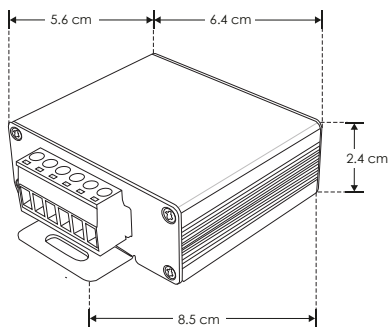
IP  
**20**

**24**  
V cc  
SALIDA

**144**  
W

**12**  
V cc  
SALIDA

**72**  
W



<b>Material</b>	Aluminio
<b>Funciones</b>	Controlador inalámbrico radio frecuencia para tira extraplana de LED RGB, escenas programadas
<b>Alimentación</b>	12 V cc / 24 V cc
<b>Potencia de salida</b>	72 W - 12 V cc / 144 W - 24 V cc

**Características**  
Utilizado para controlar tiras de LEDs extraplana o luminarios RGB de voltaje constante, hacer cambios de color y reproducir escenas pre-programas

**NOM**

IP  
**20**

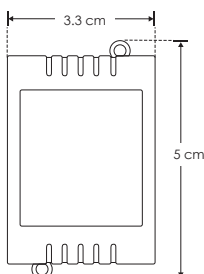
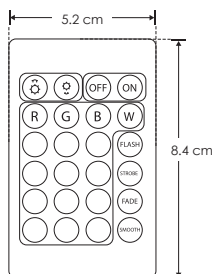
**24**  
V cc  
SALIDA

**144**  
W

**12**  
V cc  
SALIDA

**72**  
W





**NOTA:** Incluye conector 4 pines macho y conector 5.1 macho.

<b>Material</b>	Plástico
<b>Funciones</b>	Controlador inalámbrico infrarrojo para tira extraplana de LED RGB, escenas programadas.
<b>Alimentación</b>	12 V cc / 24 V cc
<b>Potencia de salida</b>	60 W - 12 V cc / 120 W - 24 V cc
<b>Características</b>	Utilizado para controlar tiras de LEDs extraplana o luminarios RGB de voltaje constante, hacer cambios de color y reproducir escenas pre-programadas

**NOM**

IP 20

24  
V cc SALIDA

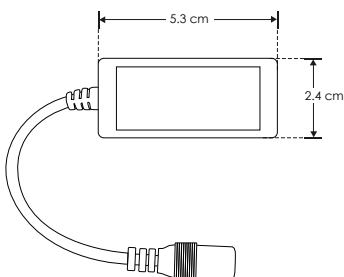
120  
W

12  
V cc SALIDA

60  
W



**NOTA:** Puede ser controlado con la aplicación de descarga gratuita Magic Home para Android y iOS.



<b>Material</b>	Plástico
<b>Funciones</b>	Controlador inalámbrico vía WIFI para tira de LED RGB y RGBW
<b>Alimentación</b>	5 - 24 V cc, 96 W máx.
<b>Potencia de salida</b>	84 W - 12 V cc / 96 W - 24 V cc

**NOM**

IP 20

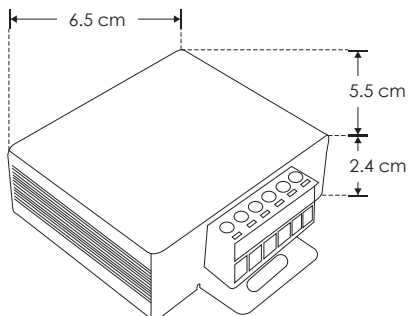
24  
V cc SALIDA

96  
W

12  
V cc SALIDA

84  
W

RGBW  
4 en 1



**NOTA:** Consulte la compatibilidad del dimmer (atenuador a utilizar)

<b>Material</b>	Aluminio
<b>Funciones</b>	Amplificador de señal para tira extraplana de LED RGBW
<b>Alimentación</b>	12 V cc / 24 V cc
<b>Potencia de salida</b>	288 W - 12 V / 576 W - 24 V
<b>Características</b>	Amplifica la señal cuando se requiere conectar más de 5 m, así como para usarse con controlador manual o inalámbrico y se desee sincronizar el mismo efecto en más de 5 m de tiras de LED

**NOM**

IP 20

24 V<sub>cc</sub> SALIDA

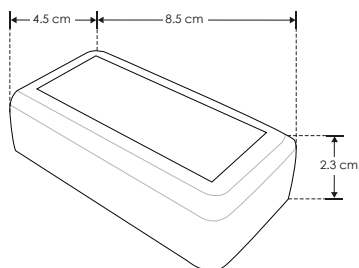
576 W

12 V<sub>cc</sub> SALIDA

288 W

24 A

RGBW 4 en 1



<b>Material</b>	Plástico
<b>Funciones</b>	Controlador para tira extraplana de LED RGBW o luminarios RGBW de voltaje constante. Transmision radio-frecuencia 2.4 GHZ
<b>Alimentación</b>	12 V cc / 24 V cc (24 A máx.)
<b>Potencia de salida</b>	288 W - 12 V / 576 W - 24 V
<b>Características</b>	Utilizado para controlar tiras de LED extraplana RGBW, hacer cambios de color y reproducir escenas pre-programadas

**NOM**

IP 20

24 V<sub>cc</sub> SALIDA

576 W

12 V<sub>cc</sub> SALIDA

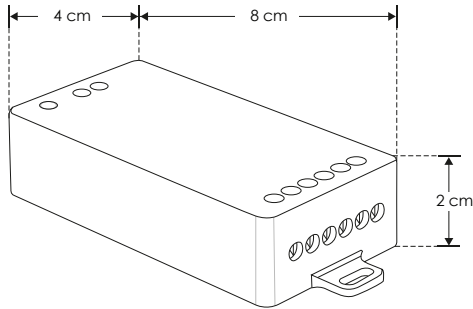
288 W

2.4 GHZ

24 A

RGBW 4 en 1





**NOTA:** Funciona con app con tiras tipo PIXEL RGB o MONOCROMÁTICAS.

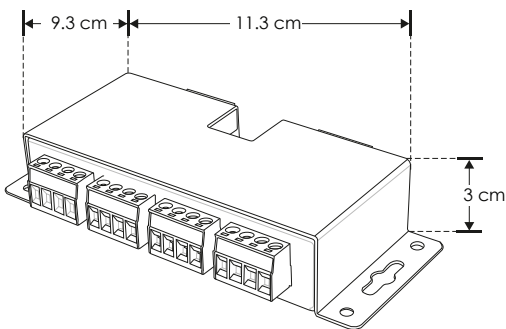
<b>Material</b>	Plástico
<b>Funciones</b>	Controlador para tira de LED extraplana tipo pixel
<b>Alimentación</b>	5 - 24 V cc
<b>Potencia de salida</b>	70 W a 24 Vcc (máximo 2.92 A)
<b>Características</b>	Utilizado para controlar tiras de LED extraplanas tipo pixel, hacer cambios de color y de efectos luminosos.

**NOM**

IP  
20

24  
Vcc  
SALIDA

70  
W



**NOTA:** Conexión máxima de 20 m.

<b>Material</b>	Aluminio
<b>Funciones</b>	Amplificar para tira de LED extraplana tipo pixel
<b>Alimentación</b>	5 - 24 V cc
<b>Potencia de salida</b>	70 W por cada canal a 24 Vcc (máximo 2.92 A)
<b>Características</b>	Utilizado para amplificar señal en tiras de LED extraplanas tipo pixel cuando es necesario conectar más de 5 m y repetir el mismo efecto con un controlador.

**NOM**

IP  
20

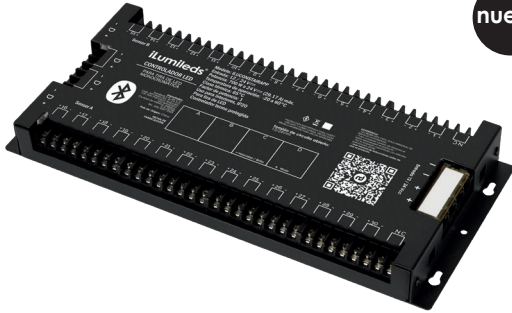
24  
Vcc  
SALIDA

280  
W

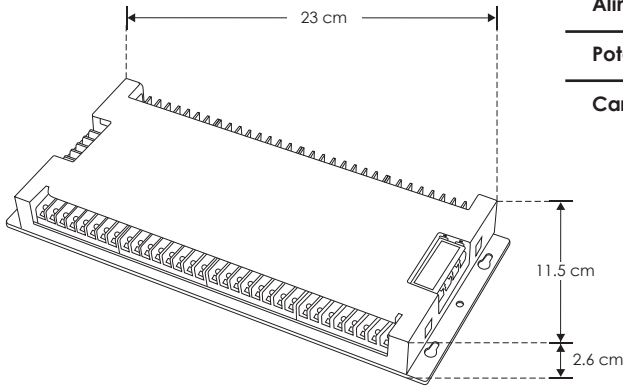
RGB



nuevo



<b>Material</b>	Aluminio acabado negro
<b>Funciones</b>	Controlador para tira de LED extraplana
<b>Alimentación</b>	12 / 24 V cc
<b>Potencia de salida</b>	350 W a 12 Vcc / 700 W a 24 Vcc 29.17 A máx.
<b>Características</b>	Utilizado para controlar tiras de LED, y hacer efectos luminosos en escaleras controlado vía aplicación WiFi Incluye dos sensores de movimiento



**NOM**

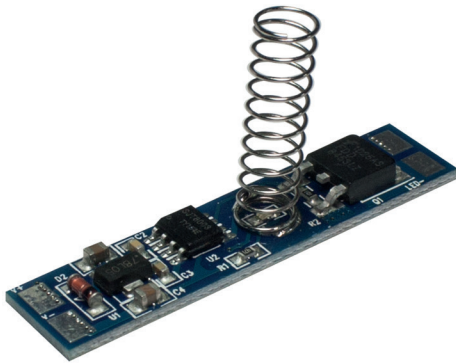
IP 20

24 V CC SALIDA

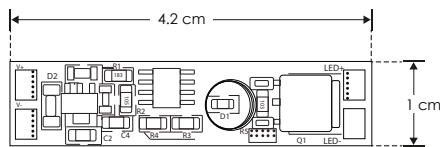
700 W

12 V CC SALIDA

350 W



<b>Material</b>	PCB
<b>Funciones</b>	Dimmer ON-OFF continuo para tira extraplana de LEDs Incluye LED indicador Rango de sensibilidad (grueso máximo del material): 3 mm
<b>Voltaje de operación</b>	12 V cc / 24 V cc
<b>Carga máxima</b>	72 W 12 V cc / 144 W 24 V cc



**NOM**

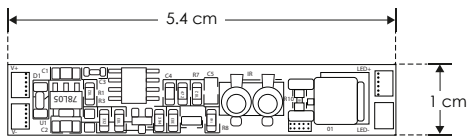
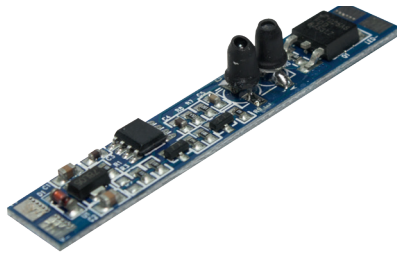
IP 20

24 V CC SALIDA

144 W

12 V CC SALIDA

72 W



<b>Material</b>	PCB
<b>Funciones</b>	Sensor IR ON-OFF activado con la mano para tira extraplana de LEDs. Alcance de detección del sensor: 5 cm
<b>Voltaje de operación</b>	12 V cc / 24 V cc
<b>Carga máxima</b>	72 W 12 V cc / 144 W 24 V cc

**NOM**

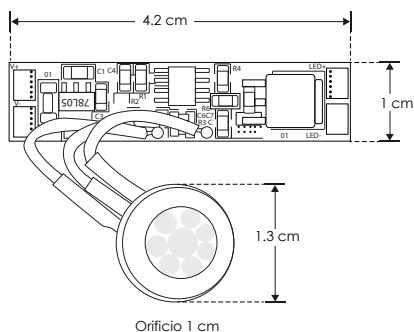
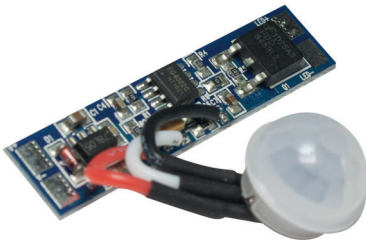
IP  
20

24  
V cc  
SALIDA

144  
W

12  
V cc  
SALIDA

72  
W



<b>Material</b>	PCB
<b>Funciones</b>	Sensor PIR ON-OFF para tira extraplana de LEDs Incluye sensor con cable Alcance de detección del sensor: <=2 m Permanece encendido por 1 minuto
<b>Voltaje de operación</b>	12 V cc / 24 V cc
<b>Carga máxima</b>	72 W 12 V cc / 144 W 24 V cc

**NOM**

IP  
20

24  
V cc  
SALIDA

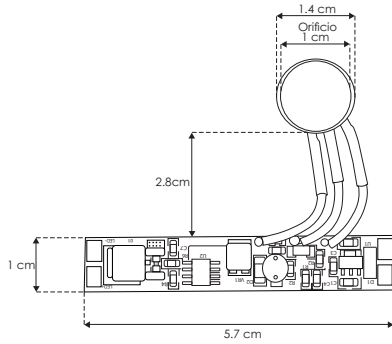
144  
W

12  
V cc  
SALIDA

72  
W



nuevo



<b>Material</b>	PCB
<b>Funciones</b>	Sensor de presencia y de iluminación ambiente con función de apagado y encendido de tiras extraplanas del tipo monocromático.
<b>Voltaje de operación</b>	12 V cc / 24 V cc
<b>Carga máxima</b>	72 W 12 V cc / 144 W 24 V cc
<b>Alcance de detección:</b> Hasta 2m	

**NOM**

IP 20

24 V cc SALIDA

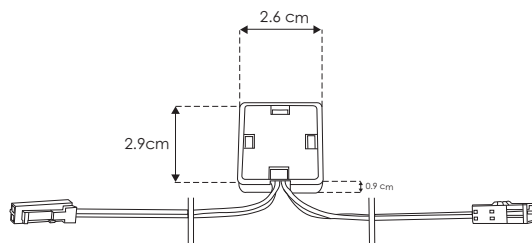
144 W

12 V cc SALIDA

72 W



nuevo



Longitud de cable: 90 cm

<b>Material</b>	PCB
<b>Funciones</b>	Dimmer con función de apagado y encendido de tiras extraplanas del tipo monocromático para instalar en espejos.
<b>Voltaje de operación</b>	12 V cc / 24 V cc
<b>Carga máxima</b>	72 W 12 V cc / 144 W 24 V cc

**NOM**

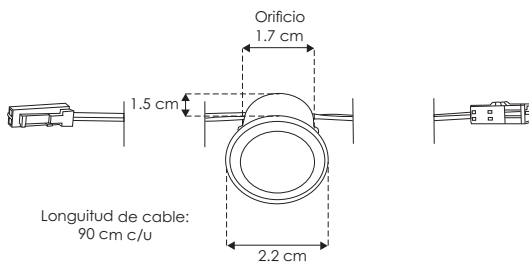
IP 20

24 V cc SALIDA

144 W

12 V cc SALIDA

72 W



NOTA: Funciona a través de laminado en madera

<b>Material</b>	PCB
<b>Funciones</b>	Dimmer con función de apagado y encendido de tiras extraplanas del tipo monocromático para instalar en muebles (empotrado)
<b>Voltaje de operación</b>	12 V cc / 24 V cc
<b>Carga máxima</b>	72 W 12 V cc / 144 W 24 V cc

NOM

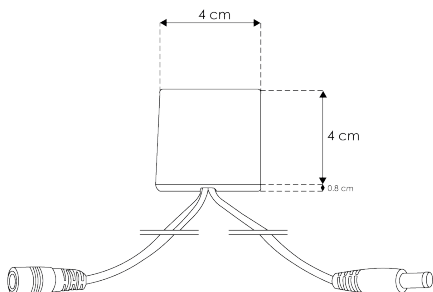
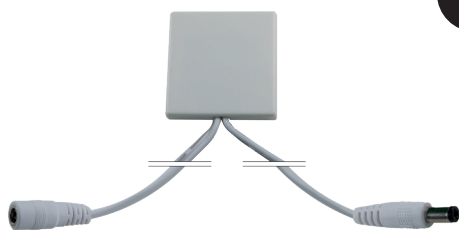
IP 20

24 V CC SALIDA

144 W

12 V CC SALIDA

72 W



NOTA: Funciona a través de madera o vidrio de hasta 25mm de espesor

<b>Material</b>	PCB
<b>Funciones</b>	Dimmer con función de apagado y encendido de tiras extraplanas del tipo monocromático para instalar en muebles (sobrepuesto)
<b>Voltaje de operación</b>	12 V cc / 24 V cc
<b>Carga máxima</b>	72 W 12 V cc / 144 W 24 V cc

NOM

IP 20

24 V CC SALIDA

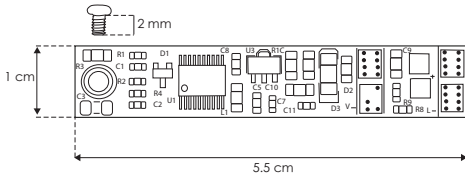
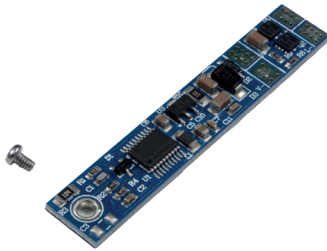
144 W

12 V CC SALIDA

72 W



nuevo



<b>Material</b>	PCB
<b>Funciones</b>	Dimmer con función de apagado y encendido de tiras extraplanas del tipo monocromático con conexión a perfil de aluminio
<b>Voltaje de operación</b>	12 V cc / 24 V cc
<b>Carga máxima</b>	72 W 12 V cc / 144 W 24 V cc

**NOM**

IP 20

24  
V cc SALIDA

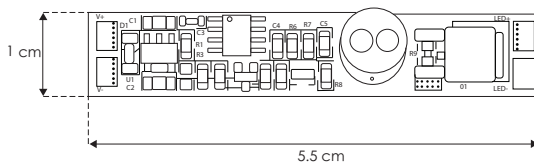
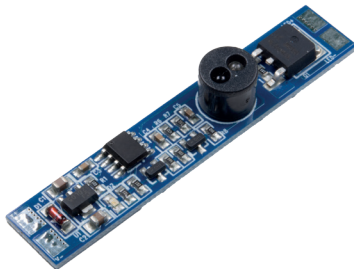
144  
W

12  
V cc SALIDA

72  
W



nuevo



<b>Material</b>	PCB
<b>Funciones</b>	Dimmer con función de apagado y encendido de tiras extraplanas del tipo monocromático activado con la mano
<b>Voltaje de operación</b>	12 V cc / 24 V cc
<b>Carga máxima</b>	72 W 12 V cc / 144 W 24 V cc

**NOM**

IP 20

24  
V cc SALIDA

144  
W

12  
V cc SALIDA

72  
W



LINEA PROFESIONAL

**ie**

**ILUIR005EMP**

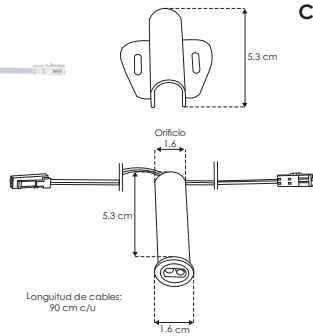
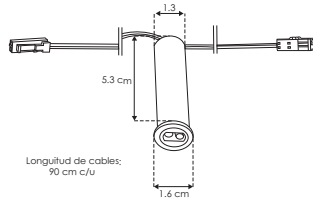
[ empotrar ]

**ILUIR005SOB**

[ sobreponer ]



nuevo



<b>Material</b>	PCB
<b>Funciones</b>	Sensor de puertas con función de apagado y encendido de tiras extraplanas del tipo monocromático
<b>Voltaje de operación</b>	12 V cc / 24 V cc
<b>Carga máxima</b>	72 W 12 V cc / 144 W 24 V cc

**NOM**

IP 20

24  
V cc SALIDA

144  
W

12  
V cc SALIDA

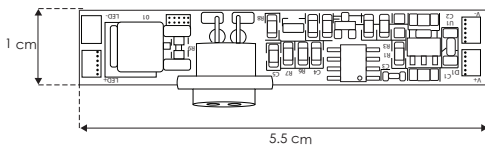
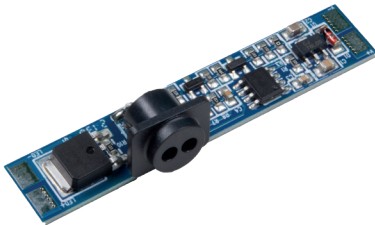
72  
W

LINEA PROFESIONAL

**ie**

**ILUIR007DOOR**

nuevo



<b>Material</b>	PCB
<b>Funciones</b>	Sensor con función de apagado y encendido de tiras extraplanas del tipo monocromático activado con puertas
<b>Voltaje de operación</b>	12 V cc / 24 V cc
<b>Carga máxima</b>	72 W 12 V cc / 144 W 24 V cc

**NOM**

IP 20

24  
V cc SALIDA

144  
W

12  
V cc SALIDA

72  
W

MUEBLERO

ilumileds® / ilumileds.com.mx

LINEA PROFESIONAL



MINIAMPHEMBRA130

MINIAMPMACHO130



Conector (macho / hembra dependiendo modelo)  
mini AMP 250 V ca 5 A



LINEA PROFESIONAL

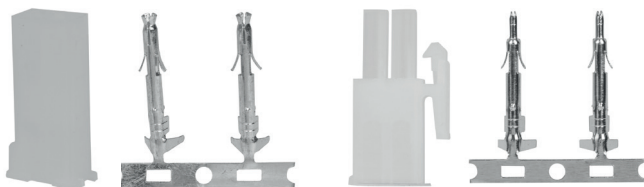


MINIAMPHEMBRA

MINIAMPMACHO



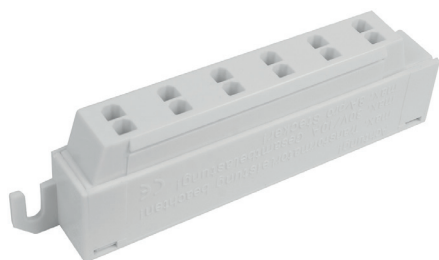
Conector (macho / hembra dependiendo modelo)  
mini AMP máx. 30 V cc, 5 A



LINEA PROFESIONAL



ILUPZS284-B



**Material**

Plástico

**Funciones**

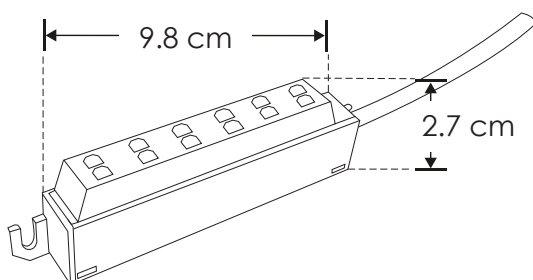
Conector Bajo voltaje con 2 orificios para sujeción, 6 salidas, 2 AMP c/u, 10 AMP totales, conexión en paralelo

**Voltaje de operación**

30 V cc máximo

**Características**

Para conectar tira de LEDs hacia un driver o fuente de poder



IP  
20

30  
V cc  
MAX

LINEA PROFESIONAL

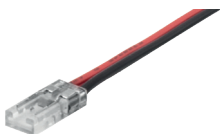


CONLAT5MM

Conector rápido de plástico con 13 cm de cable, para tiras de LED extraplanas de 5mm de ancho.

IP  
20

Especificaciones:  
3 - 24 V cc 5 A máximo



LINEA PROFESIONAL

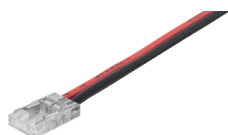


CONLAT8MM

Conector rápido de plástico con 13cm de cable, para tiras de LED extraplanas de 8mm de ancho.

IP  
20

Especificaciones:  
3 - 24 V cc 5 A máximo



LINEA PROFESIONAL

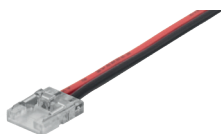


CONLAT10MM

Conector rápido de plástico con 13cm de cable, para tiras de LED extraplanas de 10mm de ancho.

IP  
20

Especificaciones:  
3 - 24 V cc 5 A máximo



LINEA PROFESIONAL



CON5.1HEMBRA

CON5.1MACHO

Conector 5.1 mm (macho / hembra dependiendo modelo) con 18 cm de cable



# APPLICAZIONI





iLumileds®

LINEA PROFESIONAL



ILUSPOTNPC1WWW

[ Acabado negro ]  
[ Blanco cálido ]

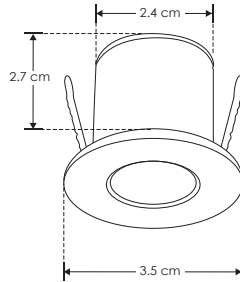
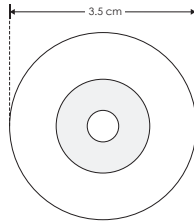
nuevo



SOBREPONER / TECHO

ILUSPOTBPC1WWW

[ Acabado blanco ]  
[ Blanco cálido ]



<b>Material</b>	Polycarbonato acabado negro / blanco
<b>Lámpara</b>	Luminario de empotrar en plafones o techos
<b>Ángulo de apertura</b>	30°
<b>Color de luz</b>	Blanco cálido
<b>Alimentación</b>	100 – 240 V ca
<b>Potencia</b>	1 W

LINEA BAJO COSTO

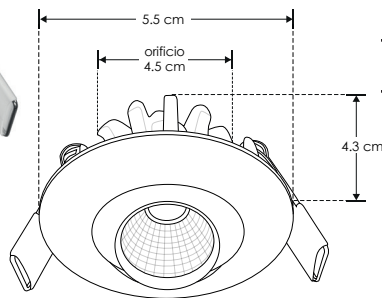
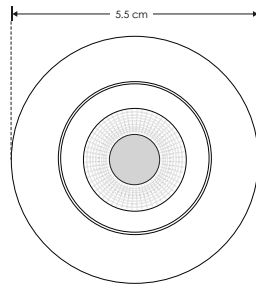


ILUT701E

[ Acabado blanco ]  
[ Blanco cálido ]



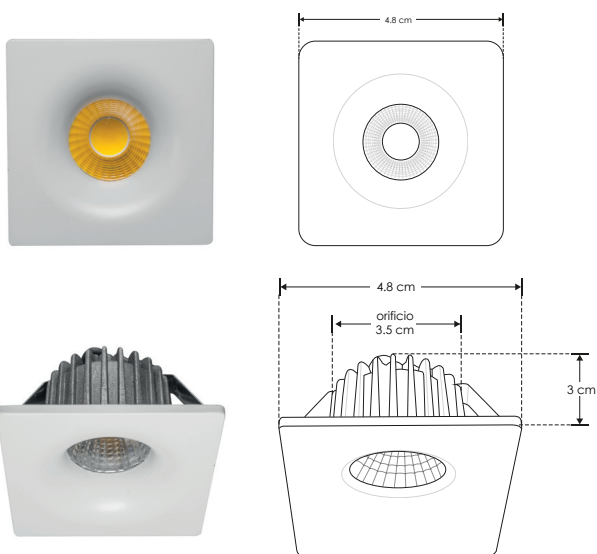
EMPOTRAR



<b>Material</b>	Aluminio acabado blanco
<b>Lámpara</b>	Luminario de empotrar dirigible
<b>Ángulo de apertura</b>	35°
<b>Color de luz</b>	Blanco cálido
<b>Alimentación</b>	85 - 265 V ca
<b>Potencia</b>	3 W



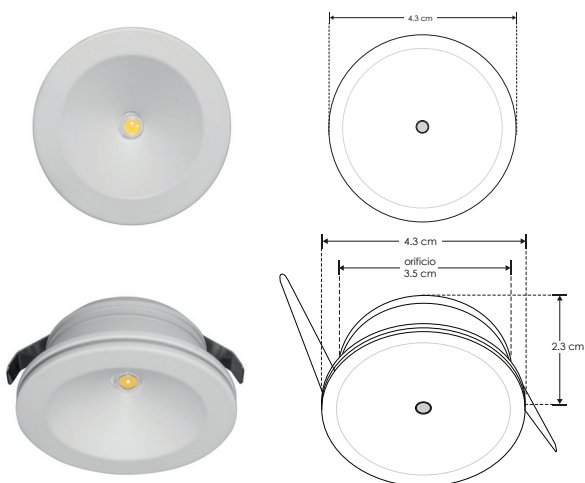
EMPOTRAR



<b>Material</b>	Aluminio acabado blanco
<b>Lámpara</b>	Luminario de empotrar
<b>Ángulo de apertura</b>	35°
<b>Color de luz</b>	Blanco cálido
<b>Alimentación</b>	85 - 265 V ca
<b>Potencia</b>	3 W



EMPOTRAR



<b>Material</b>	Aluminio acabado blanco
<b>Lámpara</b>	Luminario de empotrar
<b>Ángulo de apertura</b>	90°
<b>Color de luz</b>	Blanco cálido
<b>Alimentación</b>	85 - 265 V ca
<b>Potencia</b>	2.5 W

LÍNEA BAJO COSTO

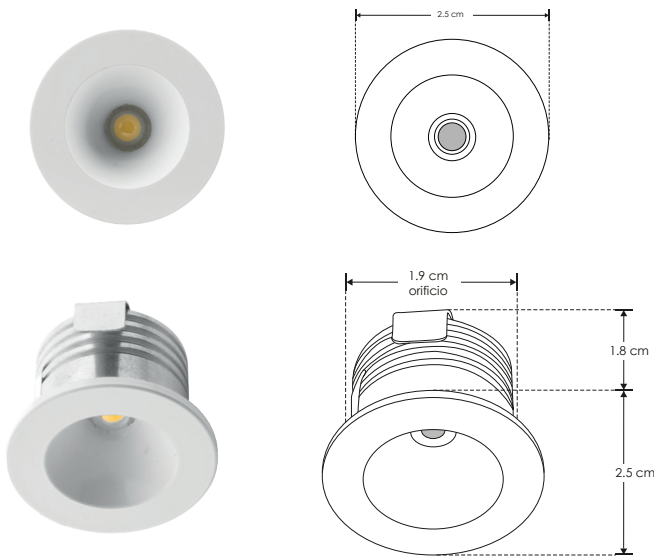


ILUEDY21

[ Acabado blanco  
(Blanco cálido) ]



EMPOTRAR



**Material** Aluminio acabado blanco

**Lámpara** Luminario de empotrar

**Ángulo de apertura** 120°

**Color de luz** Blanco cálido

**Alimentación** 85 - 265 V ca

**Potencia** 1 W

**NOM**

IP 20

CRI 80

3-4 step  
MACADAM

3 000 K  
Blanco cálido

FL 60  
lúmenes  
Blanco cálido

120°

orificio  
1.9 cm



85- 265

1 W

LÍNEA BAJO COSTO



ILURM17E

[ Acabado blanco  
(Blanco cálido) ]



EMPOTRAR



**Material** Aluminio acabado blanco

**Lámpara** Luminario de empotrar

**Ángulo de apertura** 35°

**Color de luz** Blanco cálido

**Alimentación** 85 - 265 V ca

**Potencia** 3 W

**NOM**

IP 20

CRI 80

3-4 step  
MACADAM

3 000 K  
Blanco cálido

FL 240  
lúmenes  
Blanco cálido

35°

orificio  
3 cm



85- 265

3 W



LINEA BAJO COSTO

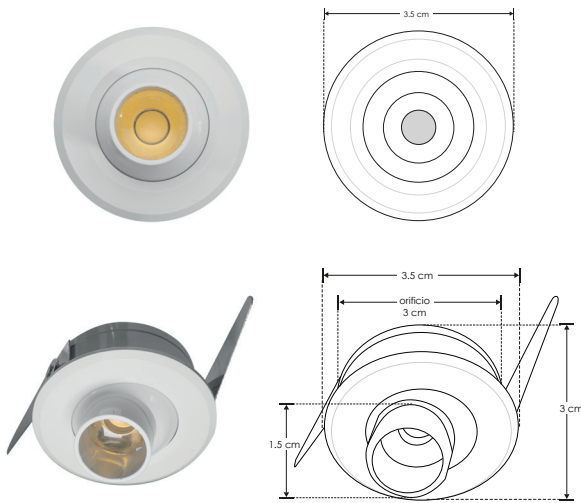


ILUT014E

[ Acabado blanco  
(Blanco cálido) ]



EMPOTRAR



<b>Material</b>	Aluminio acabado blanco
<b>Lámpara</b>	Luminario de empotrar dirigitble
<b>Ángulo de apertura</b>	15°
<b>Color de luz</b>	Blanco cálido
<b>Alimentación</b>	85 - 265 V ca
<b>Potencia</b>	2.5 W

LINEA BAJO COSTO

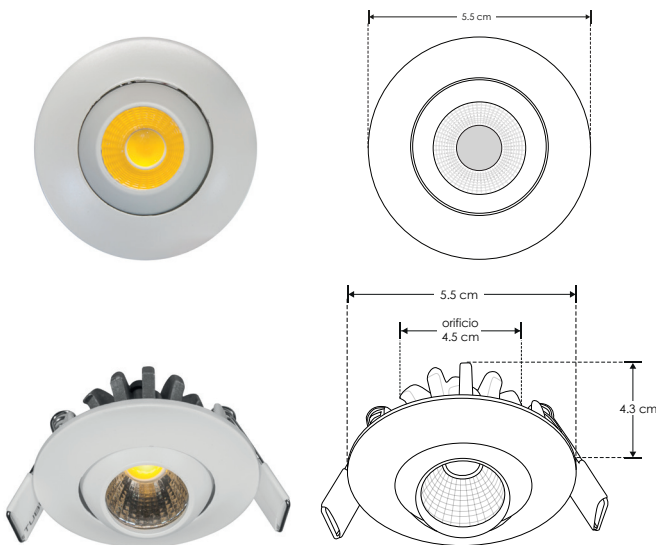


ILUT701E

[ Acabado blanco  
(Blanco cálido) ]



EMPOTRAR



<b>Material</b>	Aluminio acabado blanco
<b>Lámpara</b>	Luminario de empotrar dirigitble
<b>Ángulo de apertura</b>	35°
<b>Color de luz</b>	Blanco cálido
<b>Alimentación</b>	85 - 265 V ca
<b>Potencia</b>	3 W

LINEA BAJO COSTO

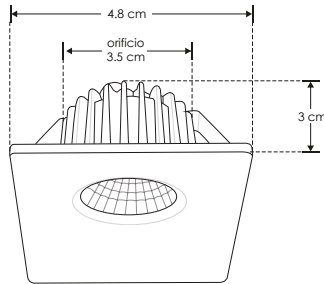
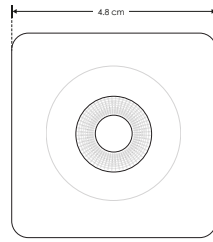


ILUT804E

[ Acabado blanco  
(Blanco cálido) ]



EMPOTRAR



**Material** Aluminio acabado blanco

**Lámpara** Luminario de empotrar

**Ángulo de apertura** 35°

**Color de luz** Blanco cálido

**Alimentación** 85 - 265 V ca

**Potencia** 3 W

**NOM**

IP 20

CRI 80

3-4 step  
MACADAM

3 000 K  
Blanco cálido

FL 210  
lúmenes  
Blanco cálido

35°

orificio  
3.5 cm



85-265

3 W

LINEA BAJO COSTO



ILUNOV3WWDIR

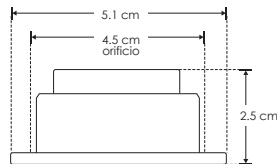
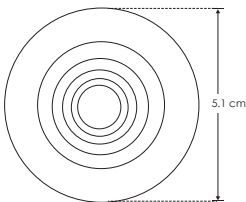
[ Acabado blanco  
(Blanco cálido) ]



EMPOTRAR

ILUNOV3WWDIR

[ Acabado blanco  
(Blanco) ]



**Material** Aluminio acabado blanco

**Lámpara** Luminario de empotrar dirigible redondo

**Ángulo de apertura** 120°

**Color de luz** Blanco cálido / Blanco

**Alimentación** 100 - 240 V ca

**Potencia** 3 W

**NOM**

IP 20

CRI 80

3-4 step  
MACADAM

3 000 K  
Blanco cálido

6 000 K  
Blanco

FL 180  
lúmenes  
Blanco cálido

FL 190  
lúmenes  
Blanco

120°



orificio  
4.5 cm

100-240

3 W



LÍNEA PROFESIONAL

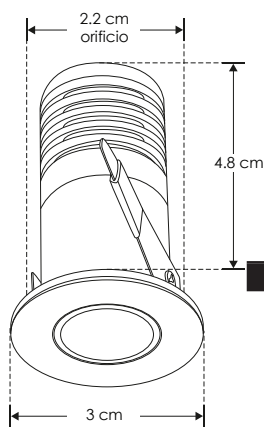
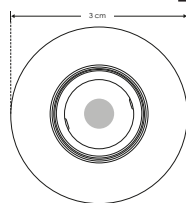
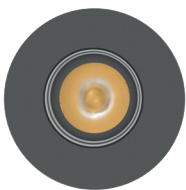


**ILUSPOTN3WWW**

[ Acabado negro  
(Blanco cálido) ]

**ILUSPOTN3WNW**

[ Acabado negro  
(Blanco Neutro) ]



<b>Material</b>	Aluminio acabado negro
<b>Lámpara</b>	Luminario de empotrar en techo
<b>Ángulo de apertura</b>	8°
<b>Color de luz</b>	Blanco cálido / Blanco neutro
<b>Alimentación</b>	85 - 265 V ca
<b>Potencia</b>	3 W

**NOTA:** Ángulo de luz concentrado 8°.



MUEBLERO

ilumileds® / ilumileds.com.mx

LINEA PROFESIONAL

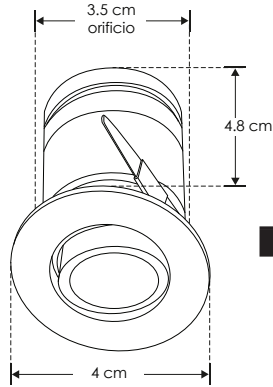
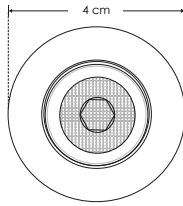
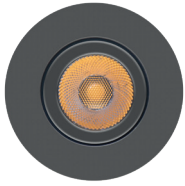


**ILUSPOTN5WWW**

[ Acabado negro  
(Blanco cálido) ]

**ILUSPOTN5WNW**

[ Acabado negro  
(Blanco Neutro) ]



**Material** Aluminio acabado negro

**Lámpara** Luminario de empotrar en techo

**Ángulo de apertura** 15°

**Color de luz** Blanco cálido / Blanco neutro

**Alimentación** 85 - 265 V ca

**Potencia** 5 W

**NOTA:** Ángulo de luz concentrado 15°.



LINEA PROFESIONAL

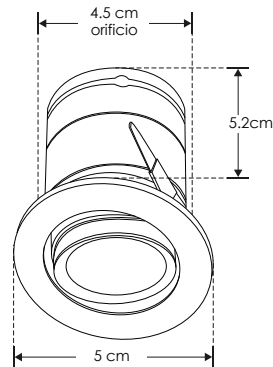
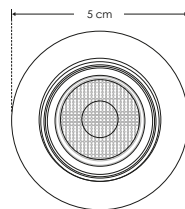
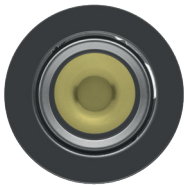


**ILUSPOTN7WWW**

[ Acabado negro  
(Blanco cálido) ]

**ILUSPOTN7WNW**

[ Acabado negro  
(Blanco Neutro) ]



**Material** Aluminio acabado negro

**Lámpara** Luminario de empotrar en techo

**Ángulo de apertura** 15°

**Color de luz** Blanco cálido / Blanco neutro

**Alimentación** 85 - 265 V ca

**Potencia** 7 W

**NOTA:** Ángulo de luz concentrado 15°.



LINEA PROFESIONAL

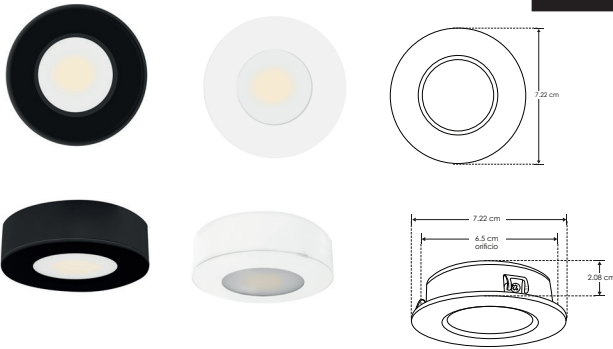


**ILUCAB130V4WNWN**

[ Cubierta negra  
(Blanco neutro) ]

**ILUCAB130V4WNWB**

[ Cubierta blanca  
(Blanco neutro) ]



<b>Material</b>	Aluminio
<b>Lámpara</b>	Luminario de empotrar / sobreponer sin driver externo (Atenuable / Incluye arillo para sobreponer)
<b>Ángulo de apertura</b>	120°
<b>Color de luz</b>	Blanco neutro
<b>Alimentación</b>	110 - 130 V ca
<b>Potencia</b>	4 W

**NOTA:** Este luminario puede regularse mediante un atenuador de luz con tecnología TRIAC, con un rango de atenuación que va desde el 20% hasta el 100%. Es necesario utilizar un atenuador con apagador. Le recomendamos verificar la compatibilidad de su atenuador antes de su instalación. Esta luminaria se conecta directo a 127 V ca



**MINIAMPHEMBRA130**

Conector hembra  
mini AMP Max 250 V ca 4 AMP



**MINIAMPMACHO130**

Conector macho  
mini AMP Max 250 V ca 4 AMP



LINEA PROFESIONAL

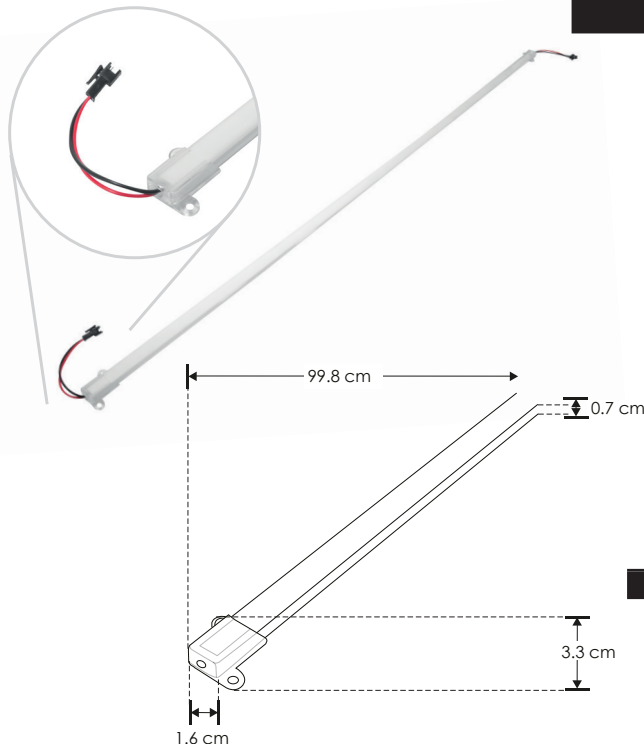


**LUMINT100WW12W**

[ Acabado blanco  
(Blanco cálido) ]

**LUMINT100W12W**

[ Acabado blanco  
(Blanco) ]



<b>Material</b>	Cuerpo de policarbonato / Cubierta de policarbonato / Tarjeta PCB de aluminio
<b>Lámpara</b>	Luminario interconectable slim de 1 m
<b>Ángulo de apertura</b>	120°
<b>Color de luz</b>	Blanco cálido / Blanco
<b>Alimentación</b>	100 - 150 V ca
<b>Potencia</b>	12 W

**NOTA:** No requiere fuente de alimentación externa, se conecta directo a 127 V ca.

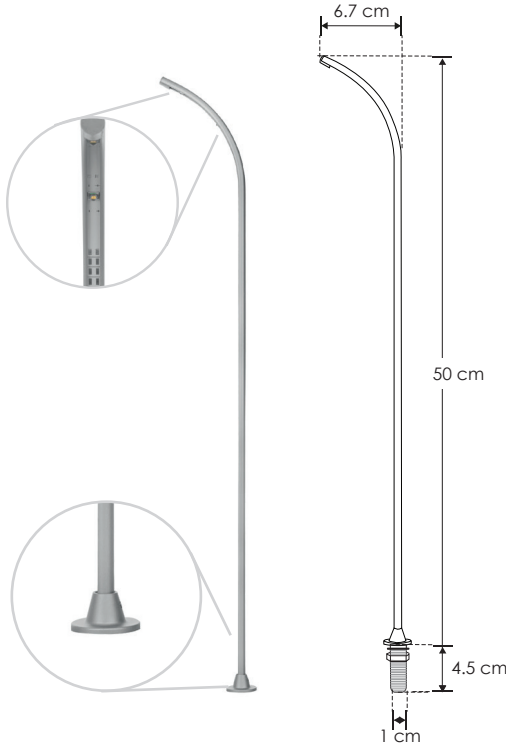


POSTES



**ILULDE003GNW**

[ Acabado gris  
(Blanco neutro) ]



<b>Material</b>	Aluminio / Pintura electrostática / Acabado gris
<b>Lámpara</b>	Poste delgado con 2 LEDs de 1 W c/u
<b>Ángulo de apertura</b>	110°
<b>Color de luz</b>	Blanco neutro
<b>Alimentación</b>	3-12 V cc 350 mA
<b>Potencia</b>	2 W
<b>Driver</b>	HYLED350MA03SN (Aterrizado)
<b>Funciones</b>	Se puede recortar para ajustar altura hasta un mínimo de 11 cm. Consultar manual de operación

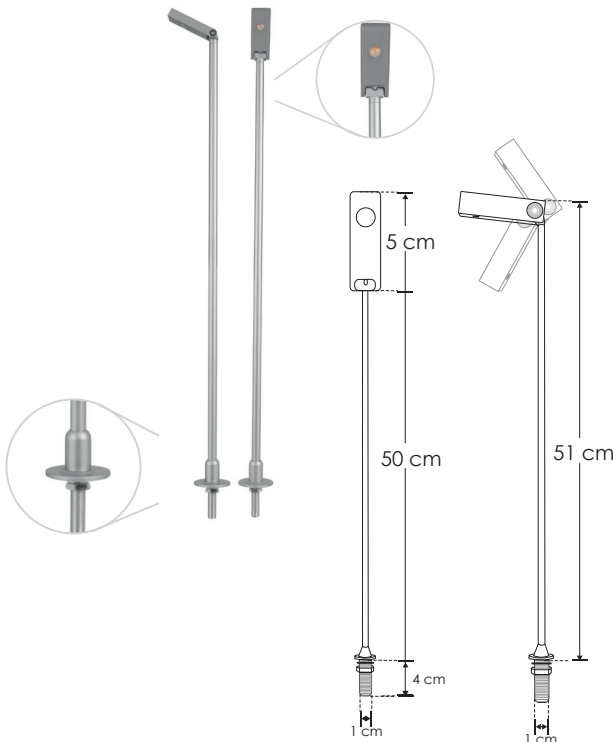
**NOTA:** No incluye controlador

LINEA PROFESIONAL



**ILULWE13WNW50**

[ Acabado gris  
(Blanco neutro) ]



**NOTA:** No incluye controlador

<b>Material</b>	Aluminio / Pintura electrostática / Acabado gris
<b>Lámpara</b>	Poste redondo con cabezal con 1 LED de 3 W
<b>Ángulo de apertura</b>	120°
<b>Ángulo de ajuste vertical</b>	100°
<b>Color de luz</b>	Blanco neutro
<b>Alimentación</b>	3-12 V cc 350 mA
<b>Potencia</b>	3 W
<b>Driver</b>	HYLED350MA03SN (Aterrizado)
<b>Funciones</b>	Posibilidad de recortar y ajustar altura mínima de 10 cm

LINEA PROFESIONAL

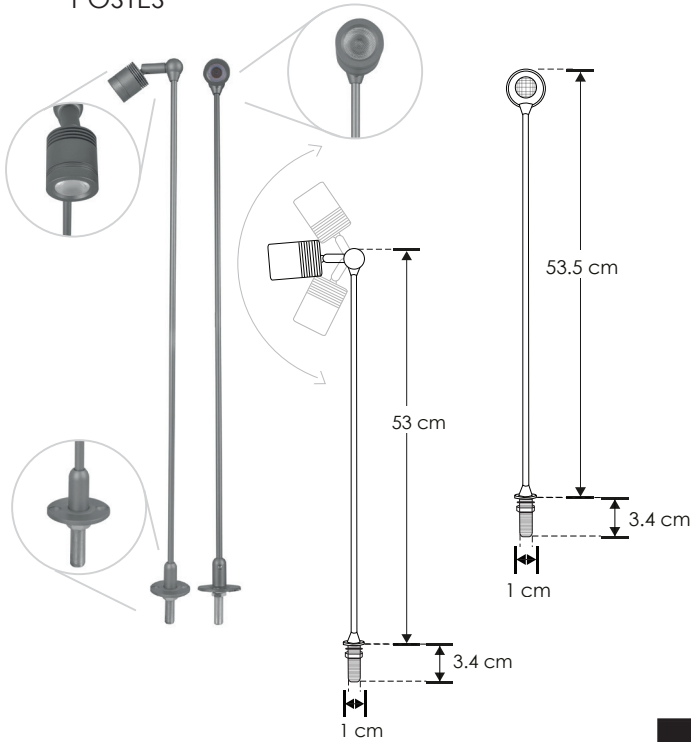


ILULWE5061CNWT3W

[ Acabado gris  
(Blanco neutro) ]



POSTES



<b>Material</b>	Aluminio / Pintura electrostática / Acabado gris
<b>Lámpara</b>	Poste con cabezal con 1 LED de 3 W
<b>Ángulo de apertura</b>	60°
<b>Color de luz</b>	Blanco neutro
<b>Alimentación</b>	3-4.5 V cc 700 mA
<b>Potencia</b>	3 W
<b>Driver</b>	HYLED700MA03SN (Aterrizado)
<b>Funciones</b>	Posibilidad de recortar y ajustar altura mínima de 10 cm

NOTA: No incluye controlador

**NOM**

IP 20

CRI 90

2-3 step  
MACADAM

4 100 K  
Blanco neutro

FL 225  
lúmenes  
Blanco neutro

60°

orificio  
1 cm

3-4.5  
V cc

3  
W

LINEA BAJO COSTO

SOBREPONER



ILUT227E

[ Acabado negro  
(Blanco neutro) ]

ILUT228E

[ Acabado gris  
(Blanco neutro) ]



<b>Material</b>	Aluminio acabado negro / gris
<b>Lámpara</b>	Luminario de sobreponer dirigible
<b>Ángulo de apertura</b>	35°
<b>Color de luz</b>	Blanco neutro
<b>Alimentación</b>	85 - 265
<b>Potencia</b>	2 W

**NOM**

IP 20

CRI 80

3-4 step  
MACADAM

4 100 K  
Blanco neutro

FL 150  
lúmenes  
Blanco neutro

35°

85-265

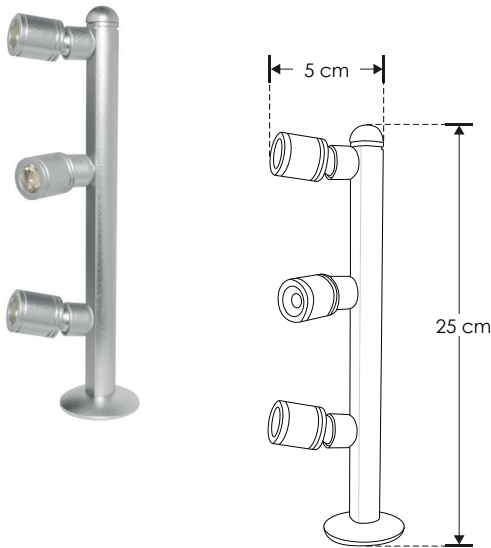
2  
W



[ Acabado gris  
(Blanco neutro) ]



POSTES



<b>Material</b>	Aluminio acabado gris
<b>Lámpara</b>	Luminario de sobreponer dirigible
<b>Ángulo de apertura</b>	35°
<b>Color de luz</b>	Blanco neutro
<b>Alimentación</b>	85 - 265 V ca
<b>Potencia</b>	3 W



[ Acabado negro  
(Blanco neutro) ]



[ Acabado gris  
(Blanco neutro) ]



<b>Material</b>	Aluminio acabado negro / gris
<b>Lámpara</b>	Luminario de sobreponer dirigible
<b>Ángulo de apertura</b>	35°
<b>Color de luz</b>	Blanco neutro
<b>Alimentación</b>	85 - 265 V ca
<b>Potencia</b>	1 W







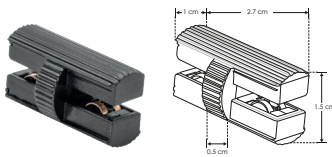
POSTES

<b>Material</b>	Aluminio acabado negro
<b>Funciones</b>	Micro track magnético electrificado con 1 pista lateral, 30 o 90 cm de longitud, protección IP20
<b>Alimentación</b>	24 V cc 120 W (5 A) máx.



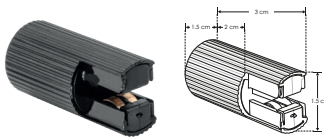
**COPLEMICROT180B**

Cople de 180° mecánico y electrificado acabado negro, para micro track magnético



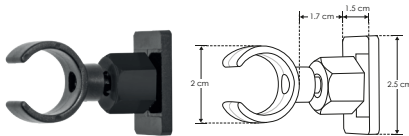
**ENDCAPMICROTB**

Tapa final acabado negro para micro track magnético. Incluye conector para fuente de poder.



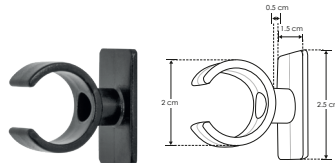
**BASLATDMICROTB**

Base de sujeción lateral dirigible acabado negro para micro track magnético.



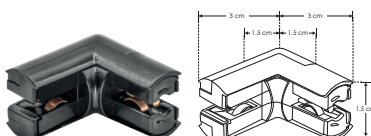
**BASLATMICROTB**

Base de sujeción lateral acabado negro para micro track magnético.



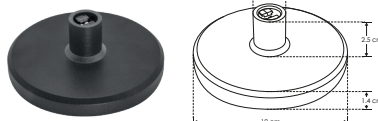
**COPLEMICROT90B**

Cople de 90° mecánico y electrificado acabado negro, para micro track magnético.



**BASINFMICROTB**

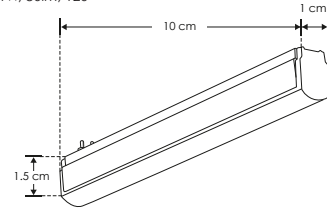
Base de sujeción inferior acabado negro para micro track magnético. Incluye conector para fuente de poder.



**ILUMICROF1WWWB**

[ Acabado negro  
(Blanco cálido) ]

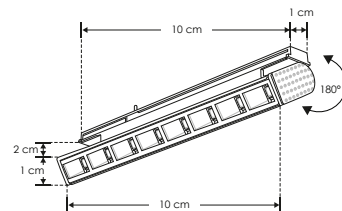
Luminario de LED para micro track magnético, 24Vcc, 1W, 80lm, 120°



**ILUMICROD1WWWB**

[ Acabado negro  
(Blanco cálido) ]

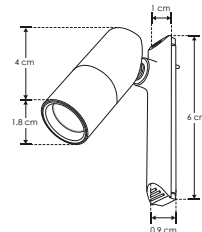
Luminario de LED para micro track magnético, 24Vcc, 1W, 80lm, 24°



**ILUMICROSD1WWWB**

[ Acabado negro  
(Blanco cálido) ]

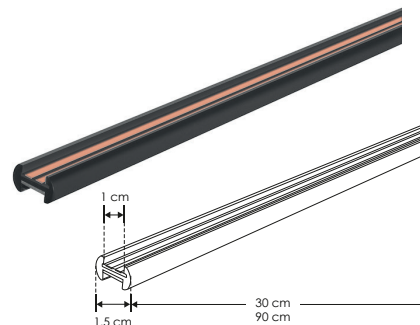
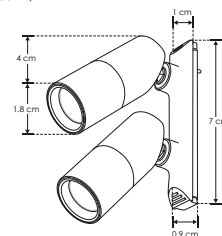
Luminario de LED para micro track magnético, 24 Vcc, 1W, 80lm, 24°



**ILUMICRO2SD2WWWB**

[ Acabado negro  
(Blanco cálido) ]

Luminario de LED para micro track magnético, 24Vcc, 2W, 160lm, 24°



24  
V cc  
SALIDA

CRI  
90

IP  
20

## NANO TRACK

ilumileds

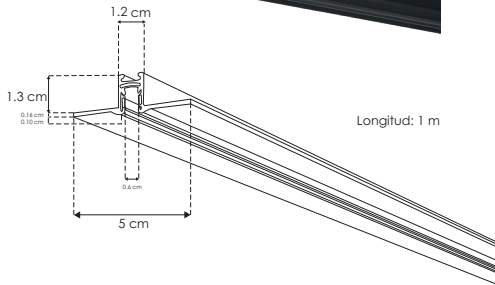
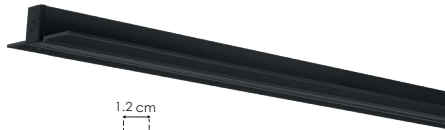


IP 20

nuevo

## NANOTRK50151MB

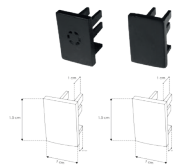
[ Acabado Negro ]



**Material** Aluminio acabado negro

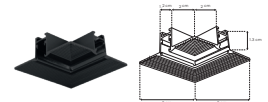
**Funciones** Nano track magnético electrificado con 1 pista, rectangular para empotrar, 1 m de longitud incluye cubierta negra y tapas laterales

**Alimentación** 24 V cc 120 W



### TAPATRK50151MB

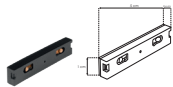
Kit de 2 tapas laterales acabado negro para nano track magnético modelo NANOTRK50151MB



### COP5015B90FR

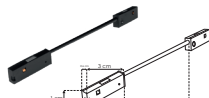
Cople de 90°, frontal para Nano track magnético NANOTRK50151MB

**accesorios** **NOTA:** También se venden por separado, únicamente como refacción.



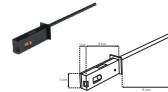
### COPLENANOT180B

Cople de 180°, electrificado acabado negro, para nano track magnético modelos NANOTRK50151MB, NANOTRK10151MB y NANOTRK11382MB



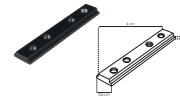
### COPLENANOTMMMCAB

Cople macho-macho con cable, acabado negro, para nano track magnético modelos NANOTRK50151MB, NANOTRK10151MB y NANOTRK11382MB



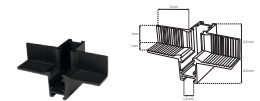
### COPLENANOTCAB

Cople macho con cable, acabado negro, para nano track magnético modelos NANOTRK50151MB, NANOTRK10151MB y NANOTRK11382MB



### COPLENANO180

Cople de 180° mecánico, acabado negro, para nano track magnético modelos NANOTRK50151MB, NANOTRK10151MB y NANOTRK11382MB



### COP5015B90IN

Cople de 90°, interno para Nano Track magnético NANOTRK50151MB

## NANO TRACK

ilumileds

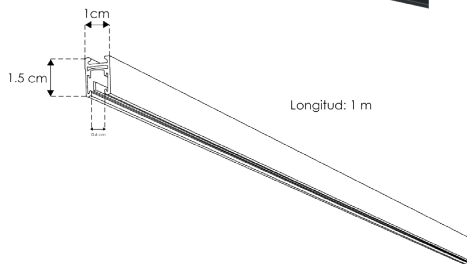


IP 20

nuevo

## NANOTRK10151MB

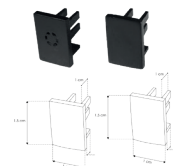
[ Acabado Negro ]



**Material** Aluminio acabado negro

**Funciones** Nano track magnético electrificado con 1 pista, rectangular para sobreponer, 1 m de longitud, incluye cubierta negra y tapas laterales

**Alimentación** 24 V cc 120 W



### TAPATRK10151MB

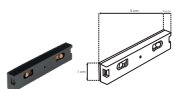
Kit de 2 tapas laterales acabado negro para nano track magnético modelo NANOTRK10151MB



### COP1015B90FR

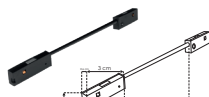
Cople de 90°, frontal para Nano track magnético NANOTRK10151MB

**accesorios** **NOTA:** También se venden por separado, únicamente como refacción.



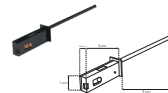
### COPLENANOT180B

Cople de 180°, electrificado acabado negro, para nano track magnético modelos NANOTRK50151MB, NANOTRK10151MB y NANOTRK11382MB



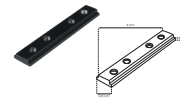
### COPLENANOTMMMCAB

Cople macho-macho con cable, acabado negro, para nano track magnético modelos NANOTRK50151MB, NANOTRK10151MB y NANOTRK11382MB



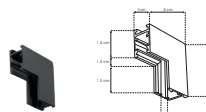
### COPLENANOTCAB

Cople macho con cable, acabado negro, para nano track magnético modelos NANOTRK50151MB, NANOTRK10151MB y NANOTRK11382MB



### COPLENANO180

Cople de 180° mecánico, acabado negro, para nano track magnético modelos NANOTRK50151MB, NANOTRK10151MB y NANOTRK11382MB



### COP1015B90IN

Cople de 90°, interno para Nano track magnético NANOTRK10151MB

## NANO TRACK

ilumileds

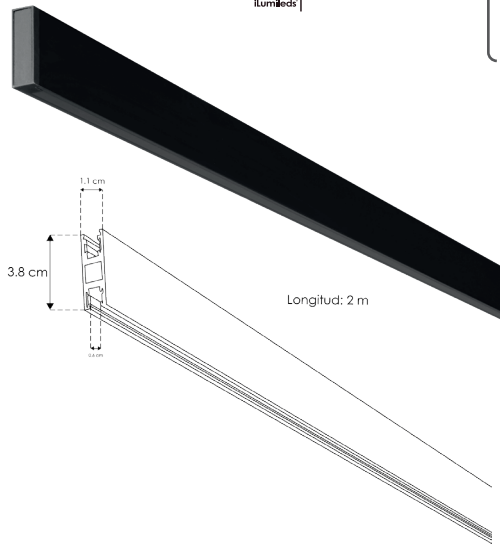
ie

nuevo

IP  
20

## NANOTRK11382MB

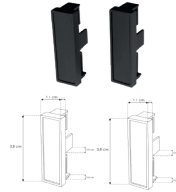
[ Acabado Negro ]



**Material** Aluminio acabado negro

**Funciones** Nano track magnético electrificado con 2 pistas, rectangular para suspender, 2 m de longitud incluye cubierta negra y tapas laterales

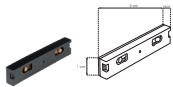
**Alimentación** 24 V cc 120 W



### TAPATRK11382MB

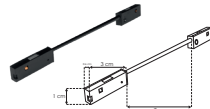
Kit de 2 tapas laterales acabado negro para nano track magnético modelo NANOTRK11382MB

**accesorios** **NOTA:** También se venden por separado, únicamente como refacción.



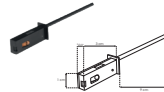
### COPLENANOT180B

Cople de 180°, electrificado acabado negro, para nano track magnético modelos NANOTRK50151MB, NANOTRK10151MB y NANOTRK11382MB



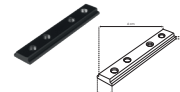
### COPLENANOTMM CAB

Cople macho-macho con cable, acabado negro, para nano track magnético modelos NANOTRK50151MB, NANOTRK10151MB y NANOTRK11382MB



### COPLENANOT CAB

Cople macho con cable, acabado negro, para nano track magnético modelos NANOTRK50151MB, NANOTRK10151MB y NANOTRK11382MB



### COPLENANO180

Cople de 180° mecánico, acabado negro, para nano track magnético modelos NANOTRK50151MB, NANOTRK10151MB y NANOTRK11382MB



### KITCOLNANOTRK

Kit de suspensión para nano track magnético, incluye 2 cables de acero de 1.5 m de largo y 4 soportes. Compatible con modelos NANOTRK10151MB y NANOTRK11382MB

## NANO TRACK

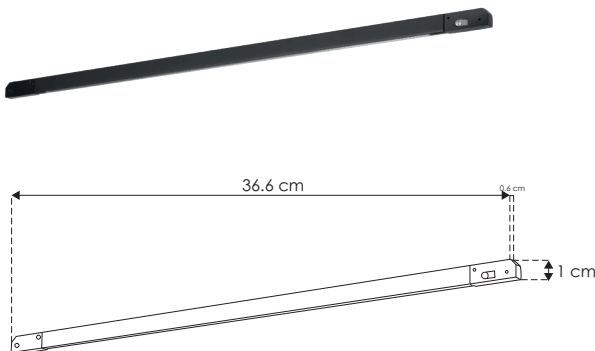
ilumileds

ie

nuevo

## ILUNANOL3WWWB

[ Acabado negro  
(Blanco cálido) ]



**Material** Aluminio acabado negro

**Base** Nano Track

**Lámpara** Luminario de LED para nano track

**Ángulo de apertura** 100°

**Color de luz** Blanco cálido

**Alimentación** 24 V cc

**Potencia** 3 W

NOM

IP  
20

2-3  
step  
MACADAM

3 000 K  
Blanco cálido

100°

3  
W

FL  
240  
lúmenes  
Blanco cálido

24  
V cc

driver  
atenuable

NANO TRACK

nano track  
ilumileds



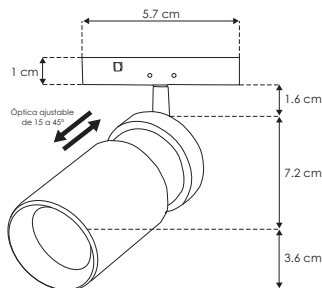
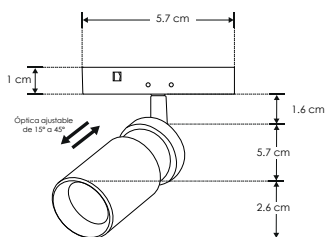
nuevo

**ILUNANOSD2WWBF**

[ Acabado negro  
(Blanco cálido) 2 W ]

**ILUNANOSD5WWBF**

[ Acabado negro  
(Blanco cálido) 5 W ]



**Material** Aluminio acabado negro

**Base** Nano Track

**Lámpara** Luminario de LED nano track

**Ángulo de apertura** 15° a 45° (Ajustable)

**Color de luz** Blanco cálido

**Alimentación** 24 V cc

**Potencia** 2 W / 5 W

**NOM**

IP 20

2-3 step  
MACADAM

3 000 K  
Blanco cálido

15° a 45°  
Ajustable

5 W

FL 400  
lúmenes  
Blanco cálido

2 W

FL 160  
lúmenes  
Blanco cálido

24 V cc

driver  
atenuable

NANO TRACK

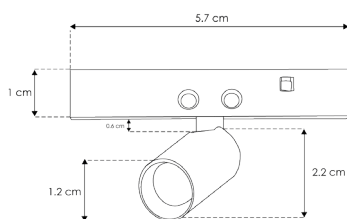
nano track  
ilumileds



nuevo

**ILUNANOSD1WWRB**

[ Acabado negro  
(Blanco cálido) ]



**Material** Aluminio acabado negro

**Base** Nano Track

**Lámpara** Luminario de LED para nano track

**Ángulo de apertura** 24°

**Color de luz** Blanco cálido

**Alimentación** 24 V cc

**Potencia** 1 W

**NOM**

IP 20

2-3 step  
MACADAM

3 000 K  
Blanco cálido

24°

1 W

FL 80  
lúmenes  
Blanco cálido

24 V cc

driver  
atenuable

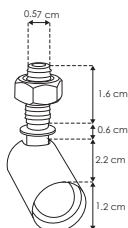
NANO TRACK



nuevo

ILUNANOSDE1WWRB

[ Acabado negro  
(Blanco cálido) ]



<b>Material</b>	Aluminio acabado negro
<b>Lámpara</b>	Luminario de LED para empotrar en mueble
<b>Ángulo de apertura</b>	24°
<b>Color de luz</b>	Blanco cálido
<b>Alimentación</b>	24 V cc
<b>Potencia</b>	1 W

**NOM**

IP 20

2-3 step MACADAM

3 000 K  
Blanco cálido



1 W

FL 80  
lúmenes  
Blanco cálido

24 V cc



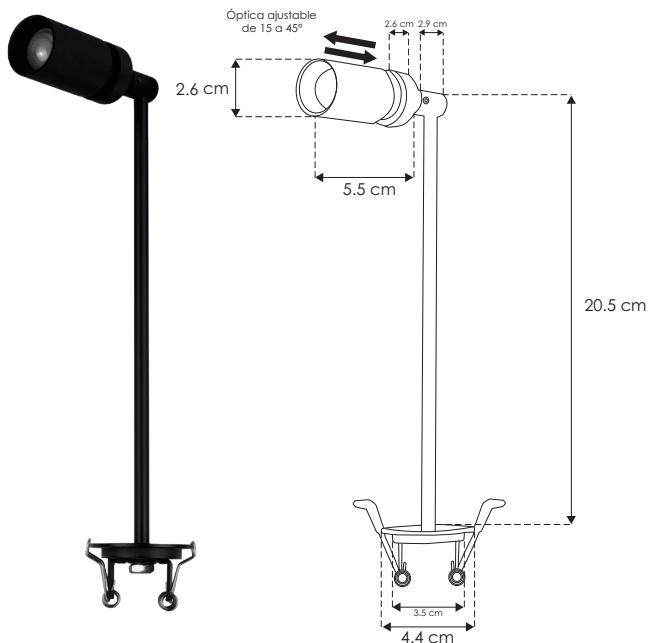
NANO TRACK



nuevo

ILUNANOSM2WWBF

[ Acabado negro  
(Blanco cálido) ]



<b>Material</b>	Aluminio acabado negro
<b>Lámpara</b>	Luminario de LED para empotrar en mueble
<b>Ángulo de apertura</b>	15° a 45° (Ajustable)
<b>Color de luz</b>	Blanco cálido
<b>Alimentación</b>	24 V cc
<b>Potencia</b>	2 W

**NOM**

IP 20

2-3 step MACADAM

3 000 K  
Blanco cálido



2 W

FL 160  
lúmenes  
Blanco cálido

24 V cc



MUEBLERO

ilumileds® / ilumileds.com.mx

## NANO TRACK

ilumileds®  
nano track



### ILUNANORP6WWWB

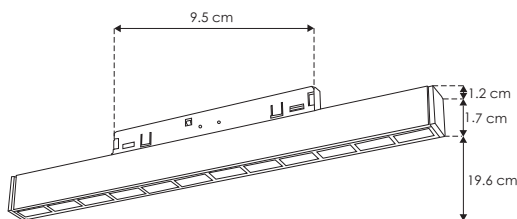
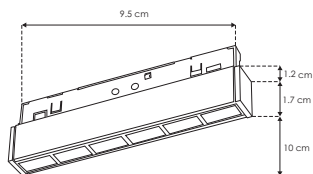
[ Acabado negro  
(Blanco cálido) 6 W ]

nuevo



### ILUNANORP12WWWB

[ Acabado negro  
(Blanco cálido) 12 W ]



**Material** Aluminio acabado negro

**Base** Nano Track

**Lámpara** Luminario de LED para nano track

**Ángulo de apertura** 24°

**Color de luz** Blanco cálido

**Alimentación** 24 V cc

**Potencia** 6 W / 12 W

**NOM**

IP 20

2-3 step  
MACADAM

3 000 K  
Blanco cálido

24°

12 W

FL 960  
lúmenes  
Blanco cálido

6 W

FL 480  
lúmenes  
Blanco cálido

24  
V cc

driver  
atenuable

## NANO TRACK

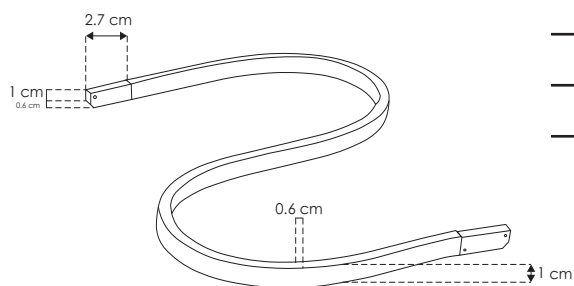
ilumileds®  
nano track



### ILUNANOSOFT6WWW

[ Silicón blanco  
(Blanco cálido) ]

nuevo



Longitud: 60 cm

**Material** Silicón acabado blanco

**Base** Nano Track

**Lámpara** Luminario de LED para nano track

**Ángulo de apertura** 100°

**Color de luz** Blanco cálido

**Alimentación** 24 V cc

**Potencia** 6 W

**NOM**

IP 20

2-3 step  
MACADAM

3 000 K  
Blanco cálido

100°

6 W

FL 480  
lúmenes  
Blanco cálido

24  
V cc

driver  
atenuable

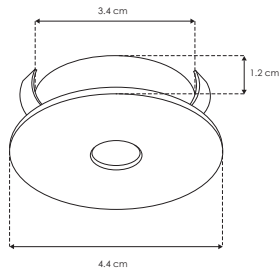
NANO TRACK



nuevo

ILUNANEMPR2WWWB

[ Acabado negro  
(Blanco cálido) ]



<b>Material</b>	Aluminio acabado negro
<b>Lámpara</b>	Luminario de LED para empotrar en mueble
<b>Ángulo de apertura</b>	24°
<b>Color de luz</b>	Blanco cálido
<b>Alimentación</b>	24 V cc
<b>Potencia</b>	2 W

NOM

IP 20

2-3 step MACADAM

3 000 K  
Blanco cálido



2 W

FL 160  
lúmenes  
Blanco cálido

24 V cc



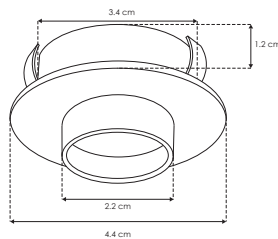
NANO TRACK



nuevo

ILUNANEMPRB2WWWB

[ Acabado negro  
(Blanco cálido) ]



<b>Material</b>	Aluminio acabado negro
<b>Lámpara</b>	Luminario de LED para empotrar en mueble
<b>Ángulo de apertura</b>	24°
<b>Color de luz</b>	Blanco cálido
<b>Alimentación</b>	24 V cc
<b>Potencia</b>	2 W

NOM

IP 20

2-3 step MACADAM

3 000 K  
Blanco cálido



2 W

FL 160  
lúmenes  
Blanco cálido

24 V cc



NANO TRACK

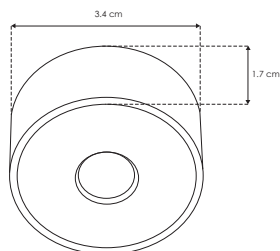
nano  
track  
ilumileds



nuevo

ILUNANSOBR2WWB

[ Acabado negro  
(Blanco cálido) ]



<b>Material</b>	Aluminio acabado negro
<b>Lámpara</b>	Luminario de LED para sobreponer en mueble
<b>Ángulo de apertura</b>	24°
<b>Color de luz</b>	Blanco cálido
<b>Alimentación</b>	24 V cc
<b>Potencia</b>	2 W

**NOM**

IP  
20

2-3  
step  
MACADAM

3 000 K  
Blanco cálido

24°

2  
W

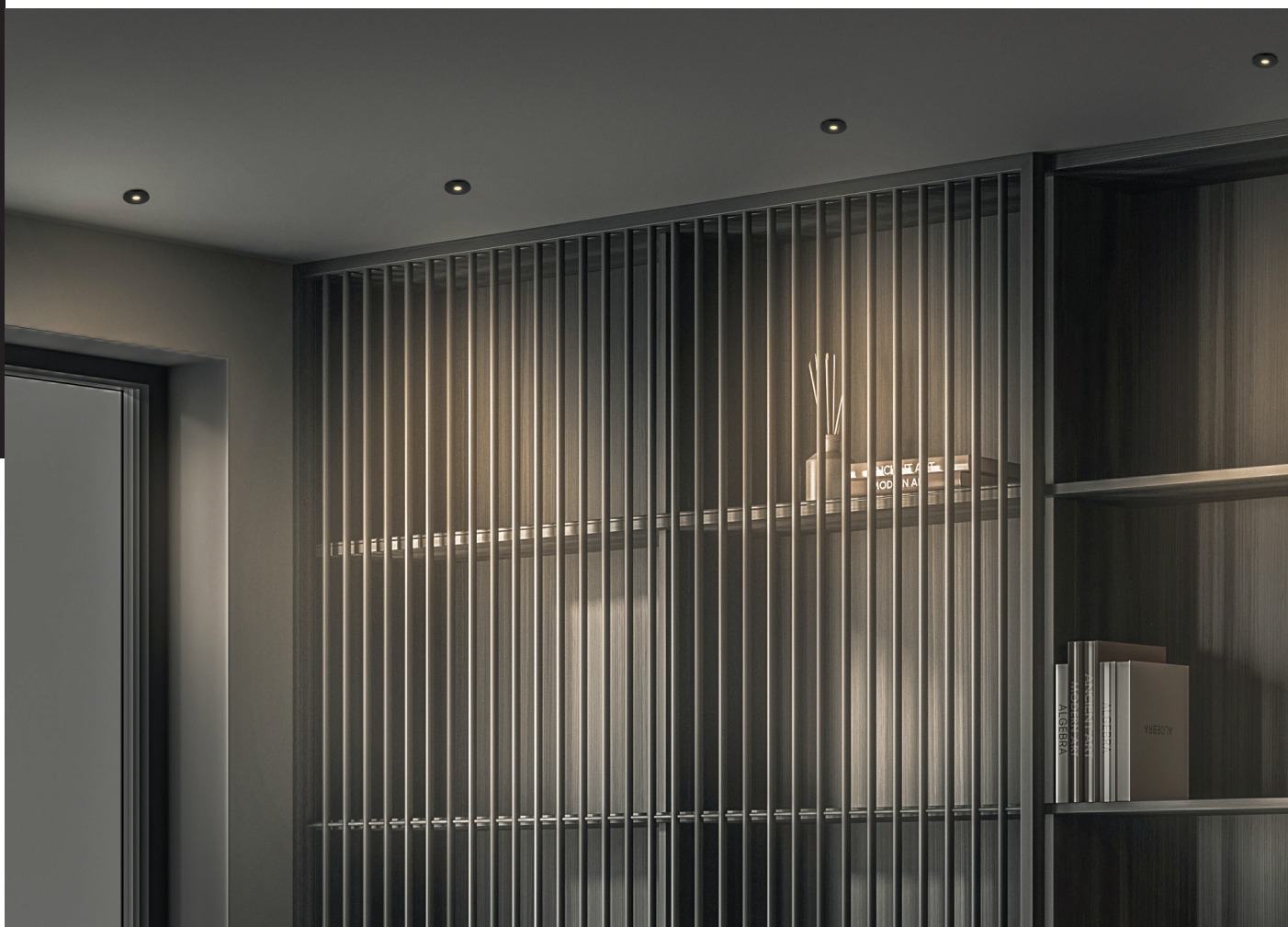
FL  
160  
lúmenes  
Blanco cálido

24  
V cc

driver  
atenuable

MUEBLERO

ilumileds® / ilumileds.com.mx







**ILURBKLO6WWWB**

[ Acabado negro (Blanco cálido) 6 W ]

**ILURBKLO6WNWB**

[ Acabado negro (Blanco neutro) 6 W ]

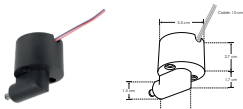
**ILURBK12WWWB**

[ Acabado negro (Blanco cálido) 12 W ]

**ILURBK12WNWB**

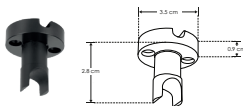
[ Acabado negro (Blanco neutro) 12 W ]

**NOTA:** Accesorios compatibles (no incluidos, se venden por separado)



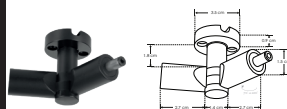
**RBKCONBOX**

Caja de conexión, policarbonato acabado negro para luminarios de la serie ILURBK, incluye conector macho y par de cables internos de 10cm



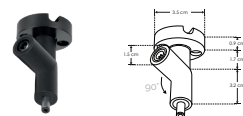
**RBKBASSUJ**

Base de sujeción, policarbonato acabado negro para luminarios de la serie ILURBK



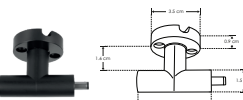
**RBKCONMHROT**

Conector macho-hembra rotatorio, policarbonato acabado negro para luminarios de la serie ILURBK



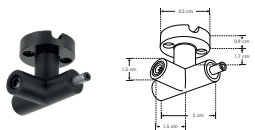
**RBKCONMH90V**

Conector macho-hembra, 90° policarbonato acabado negro para luminarios de la serie ILURBK, conexión vertical



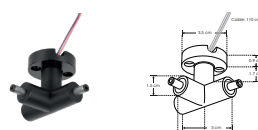
**RBKCONMH180H**

Conector macho - hembra 180° policarbonato acabado negro para luminarios de la serie ILURBK, conexión horizontal



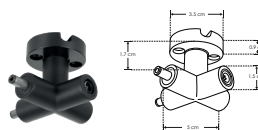
**RBKCONHHMTH**

Conector con dos entradas hembra y una salida macho, policarbonato acabado negro para luminarios de la serie ILURBK, conexión horizontal



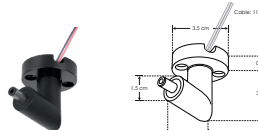
**RBKCONHMMTHCAB**

Conector con una entrada hembra y dos salidas macho, policarbonato acabado negro para luminarios de la serie ILURBK, conexión horizontal, incluye par de cables de 110 cm



**RBKCONMMHXX**

Conector con dos entradas hembra y dos salidas macho, policarbonato acabado negro para luminarios de la serie ILURBK, conexión horizontal



**RBKCONM90CABV**

Conector macho 90° policarbonato acabado negro para luminarios de la serie ILURBK, incluye conector macho y par de cables internos de 110 cm



**RBKCONM90V**

Conector macho 90° policarbonato acabado negro para luminarios de la serie ILURBK, incluye conector macho

**Material** Aluminio acabado negro

**Lámpara** Luminario lineal tipo RUB CUBE

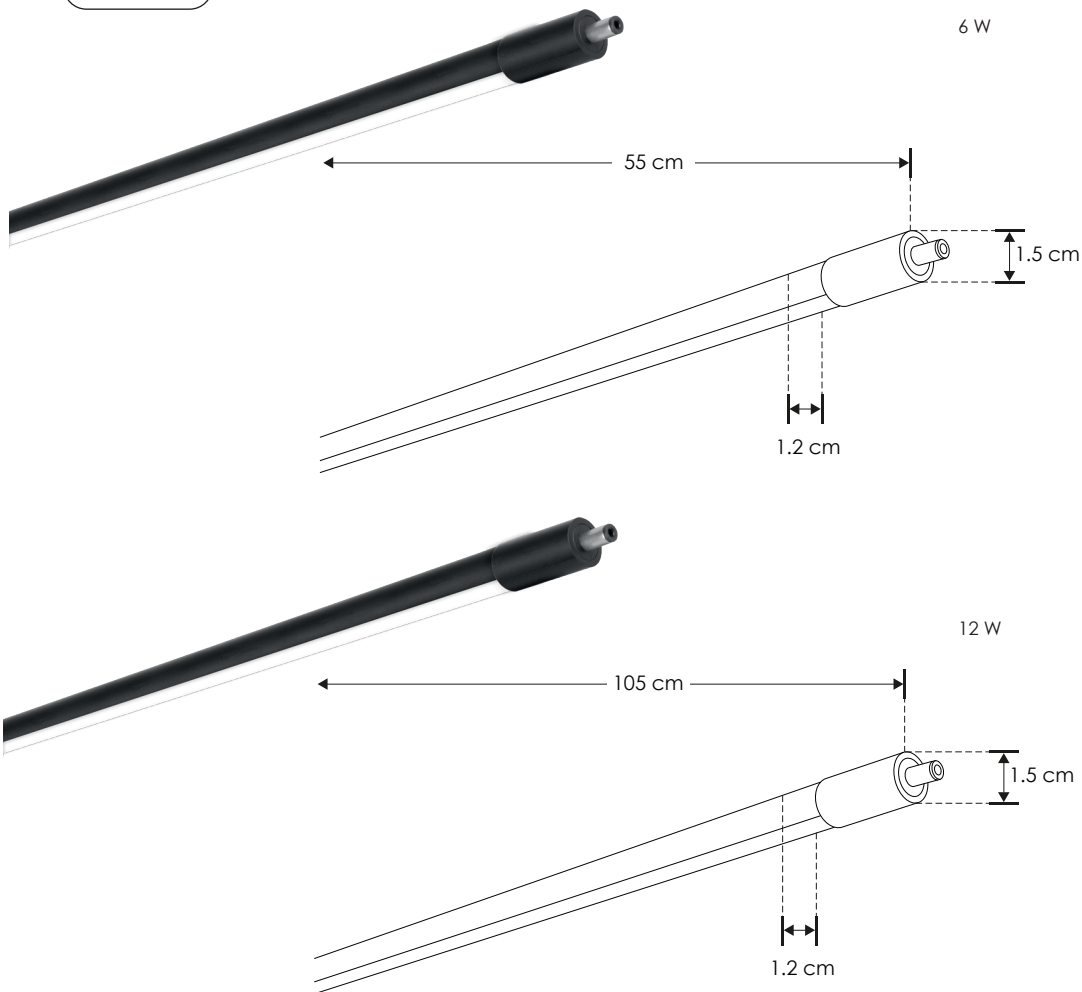
**Ángulo de apertura** 100°

**Color de luz** Blanco cálido / Blanco neutro

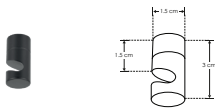
**Alimentación** 24 V cc

**Potencia** 6 W / 12 W

**NOTA:** Los luminarios lineales pueden recortarse cada 5cm (Vea manual de operación).

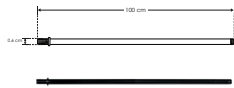


6 W	FL 480 lúmenes Blanco cálido	FL 510 lúmenes Blanco neutro	12 W	FL 960 lúmenes Blanco cálido	FL 1 020 lúmenes Blanco neutro	100°
24 V cc	3 000 K Blanco cálido	4 100 K Blanco neutro	IP 20	driver atenuable	CRI 90	NOM



**RBKSUJ**

Sujetador para cable



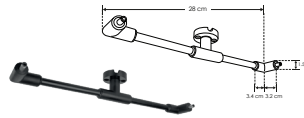
**RBKBAR100CM**

Barra de sujeción de 100 cm para modelos de la serie RBK



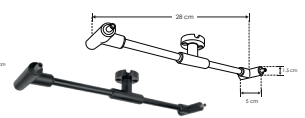
**RBKBAR50CM**

Barra de sujeción de 50 cm para modelos de la serie RBK



**RBKBRCONEX2M**

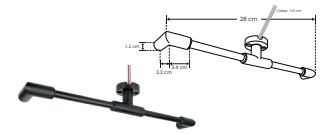
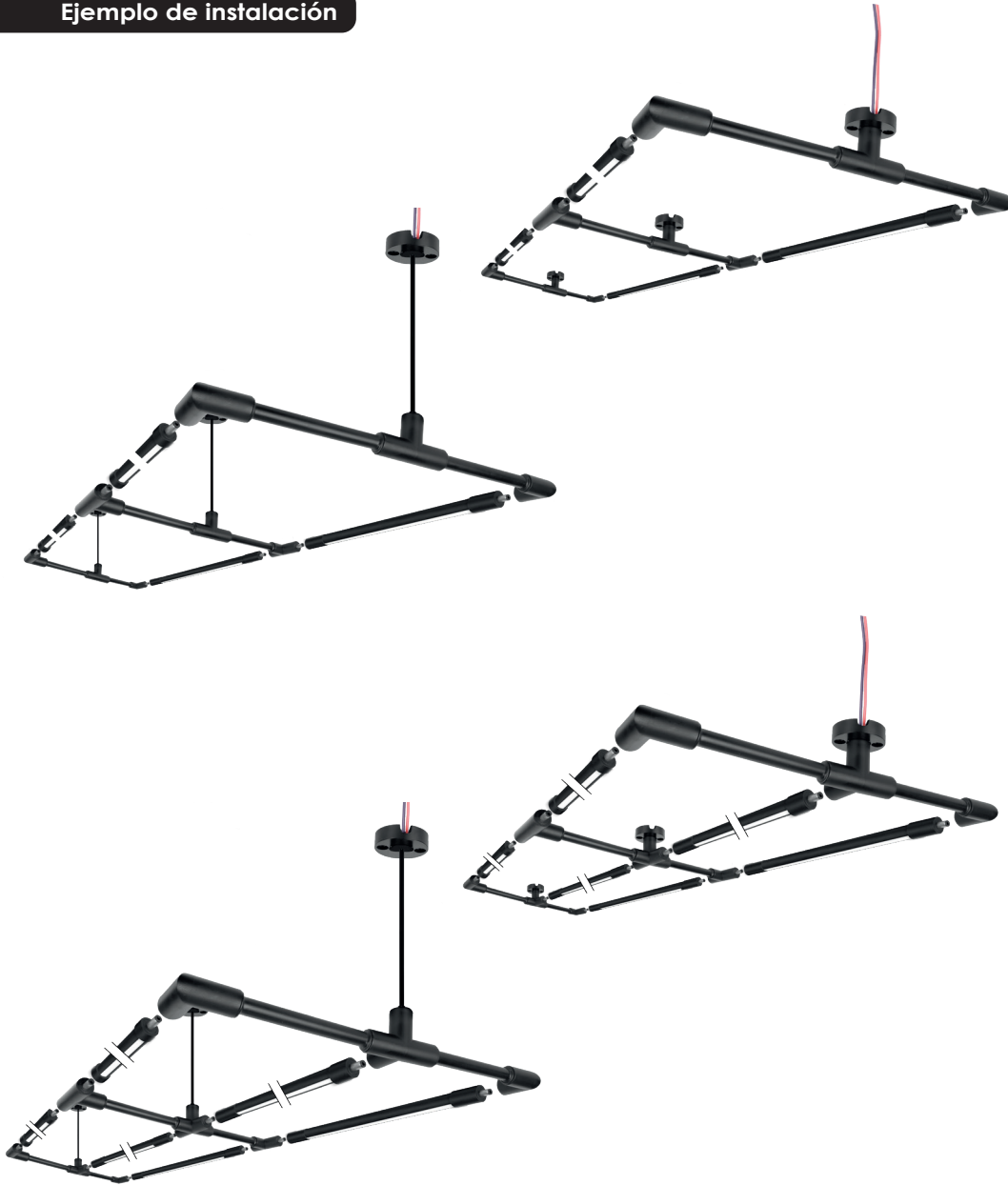
Barra de conexión y sujeción para extremos, con dos salidas macho de 90°, policarbonato acabado negro para luminarios de la serie ILURBK



**RBKBRCONIN2MH**

Barra de conexión y sujeción intermedia, con dos entradas hembra y dos salidas macho, policarbonato acabado negro para luminarios de la serie ILURBK

## Ejemplo de instalación



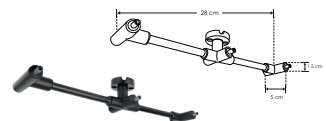
**RBKBRCONEX2HCAB**

Barra de conexión y sujeción para extremos, con dos salidas hembra de 90°, policarbonato acabado negro para luminarios de la serie ILURBK, incluye par de cables de 110 cm



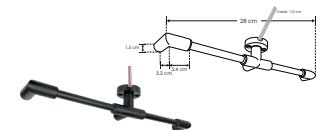
**RBKBRCONEX3M**

Barra de conexión y sujeción para extremos, con tres salidas macho de 90°, policarbonato acabado negro para luminarios de la serie ILURBK



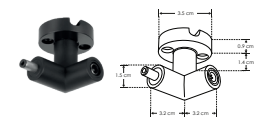
**RBKBRCONIN3MH**

Barra de conexión y sujeción intermedia, con tres entradas hembra y tres salidas macho, policarbonato acabado negro para luminarios de la serie ILURBK



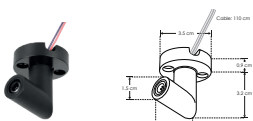
**RBKBRCONEX3HCAB**

Barra de conexión y sujeción para extremos, con tres salidas hembra de 90°, policarbonato acabado negro para luminarios de la serie ILURBK modelos, incluye par de cables de 110 cm



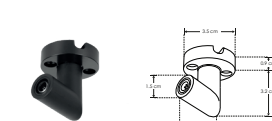
**RBKCONMH90HR**

Conector macho - hembra 90° policarbonato acabado negro para luminarios de la serie ILURBK, conexión horizontal con entrada hembra de lado derecho



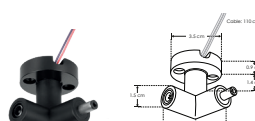
**RBKCONH90CABV**

Conector hembra 90° policarbonato acabado negro para luminarios de la serie ILURBK, incluye conector hembra y par de cables internos de 110 cm, conexión vertical



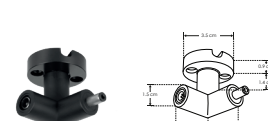
**RBKCONH90V**

Conector hembra 90° policarbonato acabado negro para luminarios de la serie ILURBK, incluye conector hembra, conexión vertical



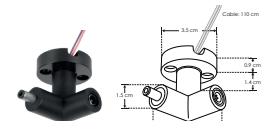
**RBKCONMH90HLCAB**

Conector hembra-macho 90° policarbonato acabado negro para luminarios de la serie ILURBK, conexión horizontal con entrada hembra de lado izquierdo, incluye par de cables de 110 cm



**RBKCONMH90HL**

Conector hembra-macho 90° policarbonato acabado negro para luminarios de la serie ILURBK, conexión horizontal con entrada hembra de lado izquierdo



**RBKCONMH90HRCAB**

Conector macho - hembra 90° policarbonato acabado negro para luminarios de la serie ILURBK, conexión horizontal con entrada hembra de lado derecho, incluye par de cables de 110 cm

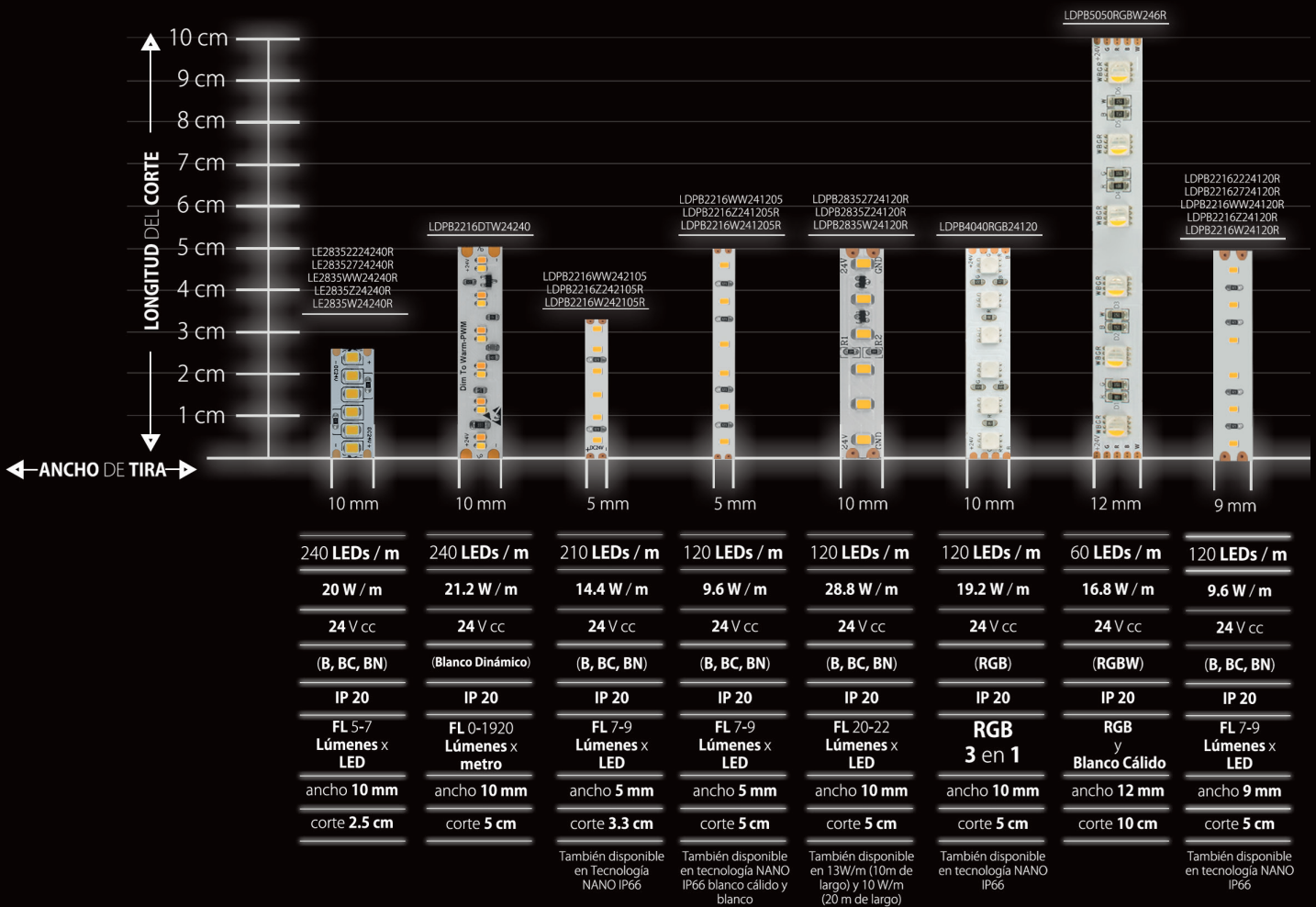


iLumileds®



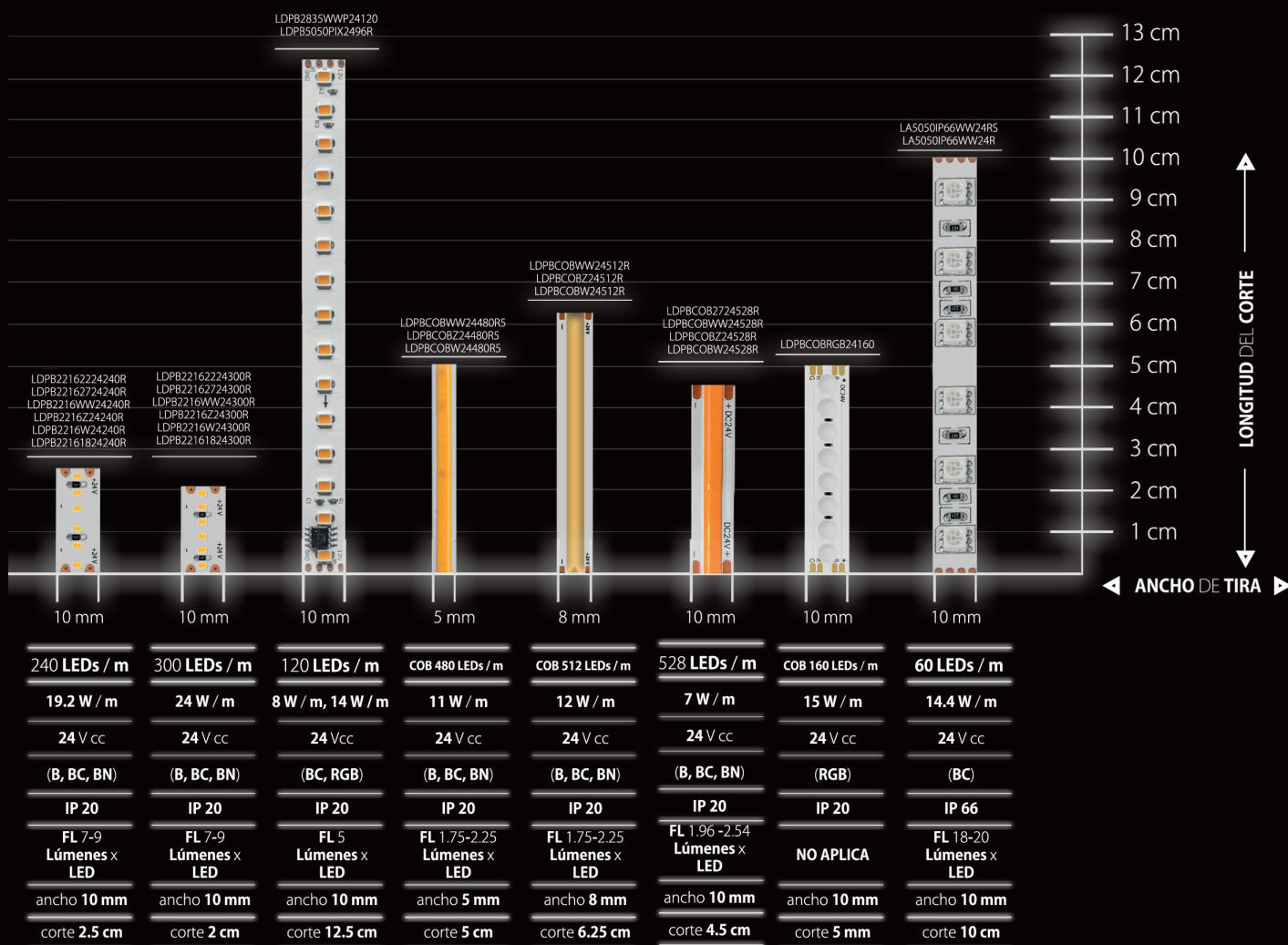
T  
I  
R  
A  
S  
  
D  
E  
L  
E  
D  
S

# ESCALA TIRAS LED



iLumileds®

# ESCALA TIRAS LED



También disponible en tecnología NANO IP66

También disponible en tecnología NANO IP66

También disponible en IP68 sumergible blanco cálido y RGB

iLumileds®

## EXTRAPLANAS / INTERIORES

## LINEA PROFESIONAL



LDPB22162224120R

[ Blanco cálido  
2 200 K ]

LDPB22162724120R

[ Blanco cálido  
2 700 K ]

LDPB2216WW24120R

[ Blanco cálido  
3 000 K ]

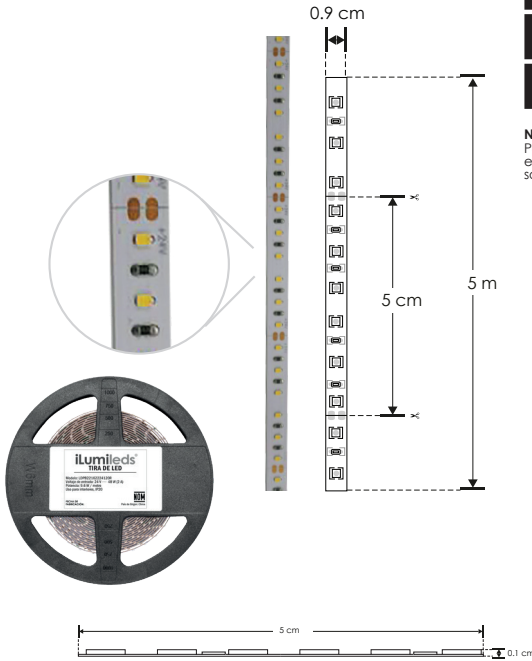
LDPB2216Z24120R

[ Blanco neutro  
4 100 K ]

LDPB2216W24120R

[ Blanco  
6 500 K ]**NOTA:** LED con tono de color controlado.

Por su alta concentración de LEDs es indispensable que este producto vaya montado sobre un perfil de aluminio para disipar el calor ya que fue diseñada especialmente para perfiles de aluminio para producir un efecto uniforme de luz, no produce sombras.

**Material**

Pista de cobre / Acabado blanco

**Lámpara**

Tira extraplana para interiores, 120 LEDs por metro tipo 2216, rollo de 5 metros con cinta 3M autoadherible para su fijación, cortes cada 5 cm

**Ángulo de apertura**

120°

**Color de luz**

Blanco cálido / Blanco neutro / Blanco

**Alimentación**

24 V cc

**Potencia**

9.6 W / metro

**CRI**

90

**PCB**

2 oz doble cara

**NOM**

IP 20

2-3 step  
MACADAM2 200 K  
Blanco cálido2 700 K  
Blanco cálido3 000 K  
Blanco cálido4 100 K  
Blanco neutro6 500 K  
Blanco9.6  
W  
x metroFL  
7-9  
lúmenes  
x LED24  
V ccCRI  
90IES  
Archivo  
Fotométrico

## EXTRAPLANAS / INTERIORES

## LINEA PROFESIONAL



LDPB2216WW24120S

[ Blanco cálido  
3 000 K ]

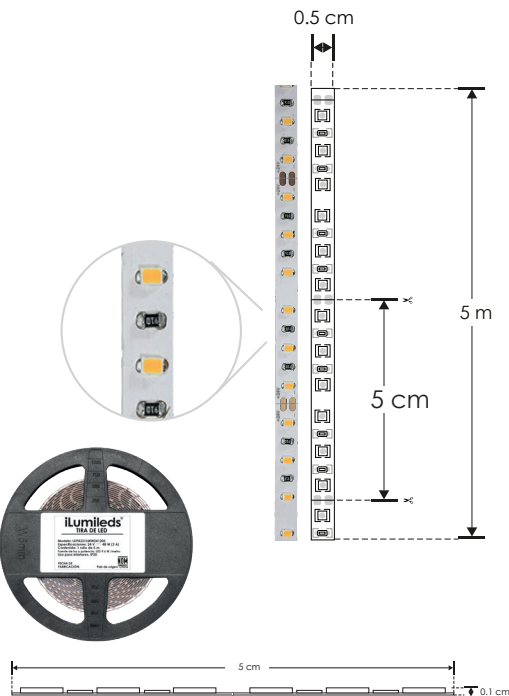
LDPB2216Z24120S

[ Blanco neutro  
4 100 K ]

LDPB2216W24120S

[ Blanco  
6 500 K ]**NOTA:** LED con tono de color controlado.

Por su alta concentración de LEDs es indispensable que este producto vaya montado sobre un perfil de aluminio para disipar el calor ya que fue diseñada especialmente para perfiles de aluminio para producir un efecto uniforme de luz, no produce sombras.

**Material**

Pista de cobre / Acabado blanco

**Lámpara**

Tira extraplana para interiores, 120 LEDs por metro tipo 2216, rollo de 5 metros con cinta 3M autoadherible para su fijación, cortes cada 5 cm

**Ángulo de apertura**

120°

**Color de luz**

Blanco cálido / Blanco neutro / Blanco

**Alimentación**

24 V cc

**Potencia**

9.6 W / metro

**CRI**

90

**PCB**

3 oz doble cara

**NOM**

IP 20

2-3 step  
MACADAM3 000 K  
Blanco cálido4 100 K  
Blanco neutro6 500 K  
Blanco9.6  
W  
x metroFL  
7-9  
lúmenes  
x LED24  
V ccCRI  
90IES  
Archivo  
Fotométrico



EXTRAPLANAS / INTERIORES

LINEA PROFESIONAL



LDPB2216WW242105

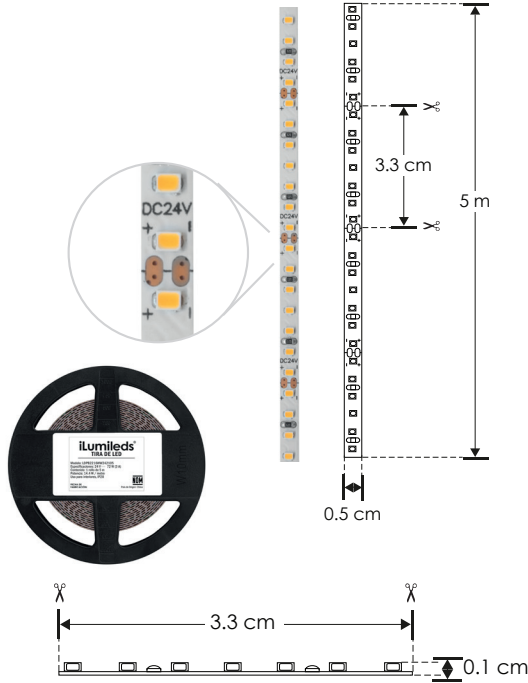
[ Blanco cálido  
3 000 K ]

LDPB2216Z242105R

[ Blanco neutro  
4 100 K ]

LDPB2216W242105R

[ Blanco  
6 500 K ]



**NOTA:** LED con tono de color controlado. Por su alta concentración de LEDs, es indispensable que este producto vaya montado sobre un perfil de aluminio para disipar el calor, ya que fue diseñada específicamente para perfiles de aluminio para producir un efecto uniforme de luz, no produce sombras.

<b>Material</b>	Pista de cobre / Acabado blanco
<b>Lámpara</b>	Tira extraplana para interiores, 210 LEDs por metro tipo 2216, rollo de 5 metros con cinta 3M autoadherible para su fijación, cortes cada 3.3 cm
<b>Ángulo de apertura</b>	120°
<b>Color de luz</b>	Blanco cálido / Blanco neutro / Blanco
<b>Alimentación</b>	24 V cc
<b>Potencia</b>	14.4 W / metro
<b>CRI</b>	90
<b>PCB</b>	3 oz doble cara

**NOM** IP 20 2-3 step MACADAM 3 000 K Blanco cálido 4 100 K Blanco neutro 6 500 K Blanco 14.4 W x metro FL 7-9 lúmenes x LED 24 V cc CRI 90 IES Archivo Fotométrico

EXTRAPLANAS / INTERIORES

LINEA PROFESIONAL



LDPB22161824240R

[ Blanco cálido  
1 800 K ]

LDPB22162224240R

[ Blanco cálido  
2 200 K ]

LDPB22162724240R

[ Blanco cálido  
2 700 K ]

LDPB2216WW24240R

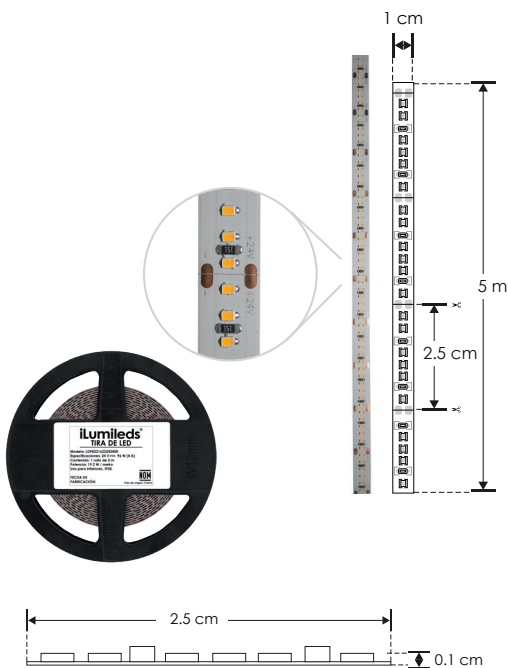
[ Blanco cálido  
3 000 K ]

LDPB2216Z24240R

[ Blanco neutro  
4 100 K ]

LDPB2216W24240R

[ Blanco  
6 500 K ]



**NOTA:** LED con tono de color controlado. Por su alta concentración de LEDs es indispensable que este producto vaya montado sobre un perfil de aluminio para disipar el calor ya que fue diseñada especialmente para perfiles de aluminio para producir un efecto uniforme de luz, no produce sombras.

<b>Material</b>	Pista de cobre / Acabado blanco
<b>Lámpara</b>	Tira extraplana para interiores, 240 LEDs por metro tipo 2216, rollo de 5 metros con cinta 3M autoadherible para su fijación, cortes cada 2.5 cm
<b>Ángulo de apertura</b>	120°
<b>Color de luz</b>	Blanco cálido / Blanco neutro / Blanco
<b>Alimentación</b>	24 V cc
<b>Potencia</b>	19.2 W / metro
<b>CRI</b>	90
<b>PCB</b>	2 oz doble cara

**NOM** IP 20 2-3 step MACADAM 1 800 K Blanco cálido 2 200 K Blanco cálido 2 700 K Blanco cálido 3 000 K Blanco cálido 4 100 K Blanco neutro 6 500 K Blanco 19.2 W x metro FL 7-9 lúmenes x LED 24 V cc CRI 90 IES Archivo Fotométrico

EXTRAPLANAS / INTERIORES

LINEA PROFESIONAL



**LDPB22162224120R**

[ Blanco cálido  
2 200 K ]

**LDPB22162724120R**

[ Blanco cálido  
2 700 K ]

**LDPB2216WW24120R**

[ Blanco cálido  
3 000 K ]

**LDPB2216Z24120R**

[ Blanco neutro  
4 100 K ]

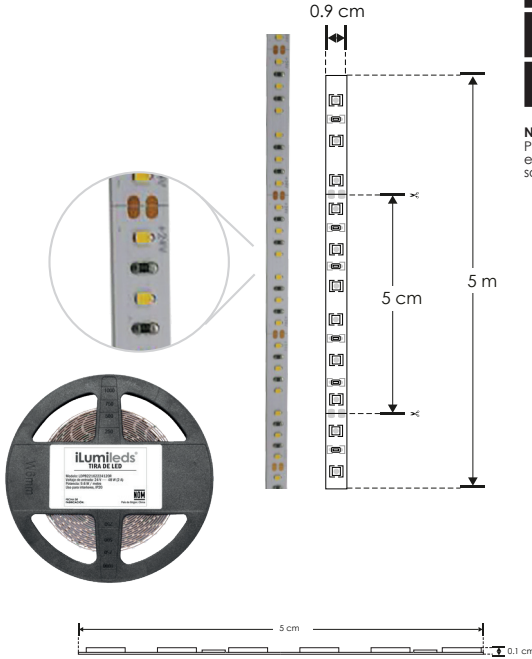
**LDPB2216W24120R**

[ Blanco  
6 500 K ]



**NOTA:** LED con tono de color controlado.

Por su alta concentración de LEDs es indispensable que este producto vaya montado sobre un perfil de aluminio para disipar el calor ya que fue diseñada especialmente para perfiles de aluminio para producir un efecto uniforme de luz, no produce sombras.



<b>Material</b>	Pista de cobre / Acabado blanco
<b>Lámpara</b>	Tira extraplana para interiores, 120 LEDs por metro tipo 2216, rollo de 5 metros con cinta 3M autoadherible para su fijación, cortes cada 5 cm
<b>Ángulo de apertura</b>	120°
<b>Color de luz</b>	Blanco cálido / Blanco neutro / Blanco
<b>Alimentación</b>	24 V cc
<b>Potencia</b>	9.6 W / metro
<b>CRI</b>	90
<b>PCB</b>	2 oz doble cara



EXTRAPLANAS / INTERIORES

LINEA PROFESIONAL



**LDPB2216WW241205**

[ Blanco cálido  
3 000 K ]

**LDPB2216Z241205R**

[ Blanco neutro  
4 100 K ]

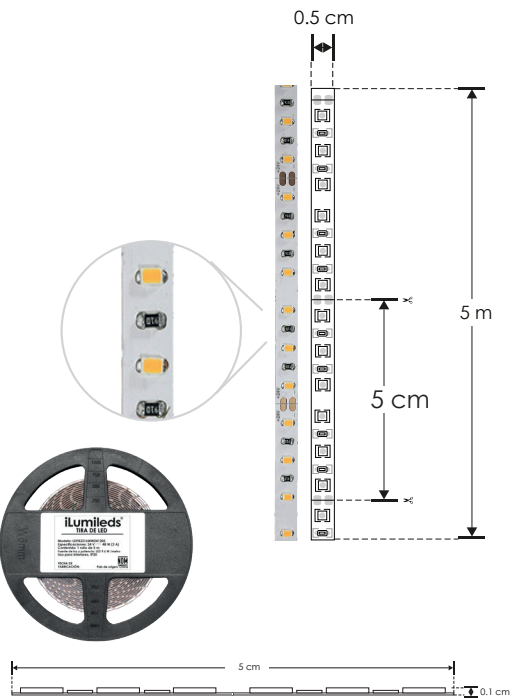
**LDPB2216W241205R**

[ Blanco  
6 500 K ]



**NOTA:** LED con tono de color controlado.

Por su alta concentración de LEDs es indispensable que este producto vaya montado sobre un perfil de aluminio para disipar el calor ya que fue diseñada especialmente para perfiles de aluminio para producir un efecto uniforme de luz, no produce sombras.



<b>Material</b>	Pista de cobre / Acabado blanco
<b>Lámpara</b>	Tira extraplana para interiores, 120 LEDs por metro tipo 2216, rollo de 5 metros con cinta 3M autoadherible para su fijación, cortes cada 5 cm
<b>Ángulo de apertura</b>	120°
<b>Color de luz</b>	Blanco cálido / Blanco neutro / Blanco
<b>Alimentación</b>	24 V cc
<b>Potencia</b>	9.6 W / metro
<b>CRI</b>	90
<b>PCB</b>	3 oz doble cara



EXTRAPLANAS / INTERIORES

LINEA PROFESIONAL



LDPB2216WW242105

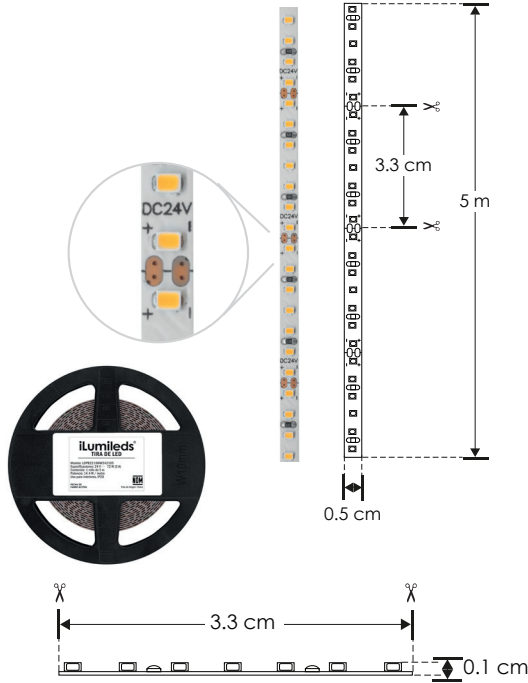
[ Blanco cálido  
3 000 K ]

LDPB2216Z242105R

[ Blanco neutro  
4 100 K ]

LDPB2216W242105R

[ Blanco  
6 500 K ]



**NOTA:** LED con tono de color controlado. Por su alta concentración de LEDs, es indispensable que este producto vaya montado sobre un perfil de aluminio para disipar el calor, ya que fue diseñada específicamente para perfiles de aluminio para producir un efecto uniforme de luz, no produce sombras.

<b>Material</b>	Pista de cobre / Acabado blanco
<b>Lámpara</b>	Tira extraplana para interiores, 210 LEDs por metro tipo 2216, rollo de 5 metros con cinta 3M autoadherible para su fijación, cortes cada 3.3 cm
<b>Ángulo de apertura</b>	120°
<b>Color de luz</b>	Blanco cálido / Blanco neutro / Blanco
<b>Alimentación</b>	24 V cc
<b>Potencia</b>	14.4 W / metro
<b>CRI</b>	90
<b>PCB</b>	3 oz doble cara

**NOM** IP 20 2-3 step MACADAM 3 000 K Blanco cálido 4 100 K Blanco neutro 6 500 K Blanco 14.4 W x metro FL 7-9 lúmenes x LED 24 V cc CRI 90 IES Archivo Fotométrico

EXTRAPLANAS / INTERIORES

LINEA PROFESIONAL



LDPB22161824240R

[ Blanco cálido  
1 800 K ]

LDPB22162224240R

[ Blanco cálido  
2 200 K ]

LDPB22162724240R

[ Blanco cálido  
2 700 K ]

LDPB2216WW24240R

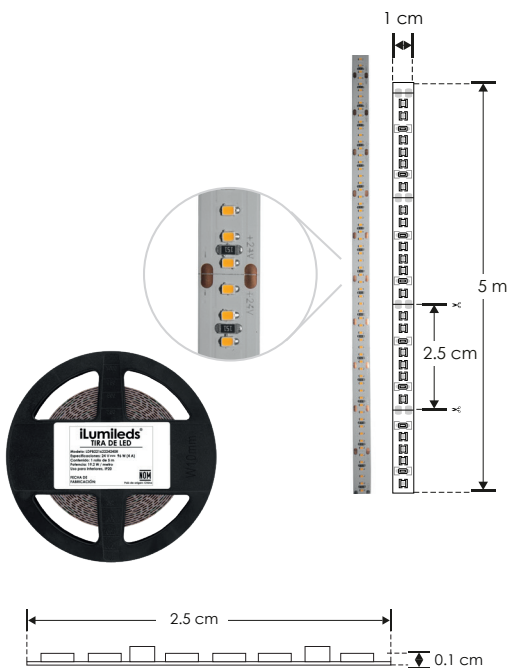
[ Blanco cálido  
3 000 K ]

LDPB2216Z24240R

[ Blanco neutro  
4 100 K ]

LDPB2216W24240R

[ Blanco  
6 500 K ]



**NOTA:** LED con tono de color controlado. Por su alta concentración de LEDs es indispensable que este producto vaya montado sobre un perfil de aluminio para disipar el calor ya que fue diseñada especialmente para perfiles de aluminio para producir un efecto uniforme de luz, no produce sombras.

<b>Material</b>	Pista de cobre / Acabado blanco
<b>Lámpara</b>	Tira extraplana para interiores, 240 LEDs por metro tipo 2216, rollo de 5 metros con cinta 3M autoadherible para su fijación, cortes cada 2.5 cm
<b>Ángulo de apertura</b>	120°
<b>Color de luz</b>	Blanco cálido / Blanco neutro / Blanco
<b>Alimentación</b>	24 V cc
<b>Potencia</b>	19.2 W / metro
<b>CRI</b>	90
<b>PCB</b>	2 oz doble cara

**NOM** IP 20 2-3 step MACADAM 1 800 K Blanco cálido 2 200 K Blanco cálido 2 700 K Blanco cálido 3 000 K Blanco cálido 4 100 K Blanco neutro 6 500 K Blanco 19.2 W x metro FL 7-9 lúmenes x LED 24 V cc CRI 90 IES Archivo Fotométrico

EXTRAPLANAS / INTERIORES

LINEA PROFESIONAL



LDPB22161824300R

[ Blanco cálido  
1 800 K ]

LDPB22162224300R

[ Blanco cálido  
2 200 K ]

LDPB22162724300R

[ Blanco cálido  
2 700 K ]

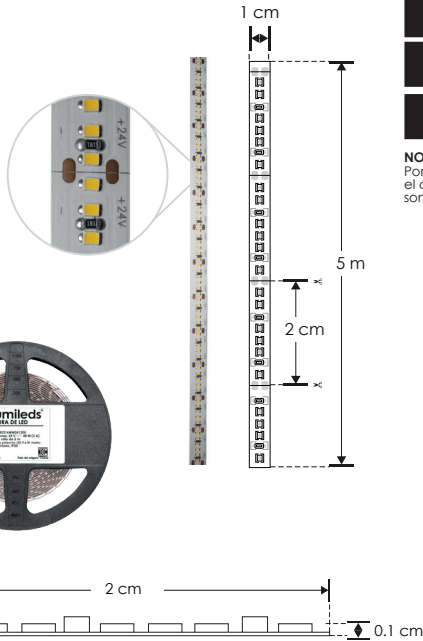
LDPB2216WW24300R

[ Blanco cálido  
3 000 K ]

LDPB2216Z24300R

[ Blanco neutro  
4 100 K ]

LDPB2216W24300R

[ Blanco  
6 500 K ]**NOTA:** LED con tono de color controlado.

Por su alta concentración de LEDs es indispensable que este producto vaya montado sobre un perfil de aluminio para disipar el calor ya que fue diseñada especialmente para perfiles de aluminio para producir un efecto uniforme de luz, no produce sombras. No se recomienda un uso continuo de más de 12 horas encendidas.

<b>Material</b>	Pista de cobre / Acabado blanco
<b>Lámpara</b>	Tira extraplana para interiores, 300 LEDs por metro tipo 2216, rollo de 5 metros con cinta 3M autoadherible para su fijación, cortes cada 2 cm
<b>Ángulo de apertura</b>	120°
<b>Color de luz</b>	Blanco cálido / Blanco neutro / Blanco
<b>Alimentación</b>	24 V cc
<b>Potencia</b>	24 W / metro
<b>CRI</b>	90
<b>PCB</b>	2 oz doble cara

**NOM**

IP 20

2-3 step  
MACADAM1 800 K  
Blanco cálido2 200 K  
Blanco cálido2 700 K  
Blanco cálido3 000 K  
Blanco cálido4 100 K  
Blanco neutro6 500 K  
Blanco24 W  
x metroFL  
7-9  
lúmenes  
x LED24  
V ccCRI  
90IES  
Archivo  
Fotométrico

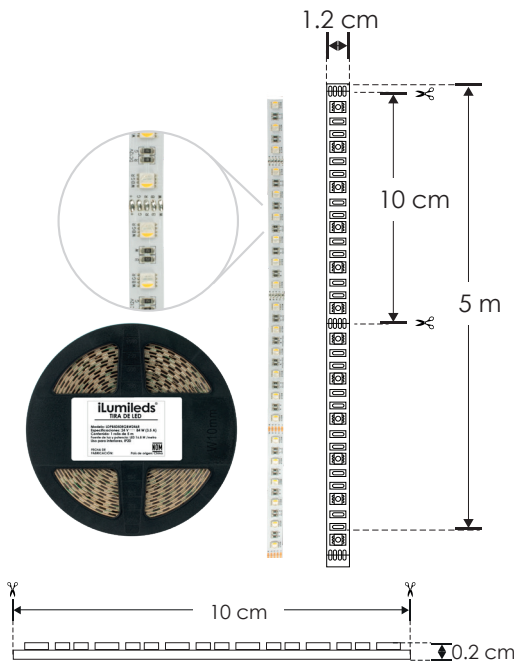
EXTRAPLANAS / INTERIORES

LINEA PROFESIONAL



LDPB5050RGBW246R

[ RGBW ]

**NOTA:** RGB requiere un controlador (No incluido) para cambio de colores.

LED con tono de color controlado.

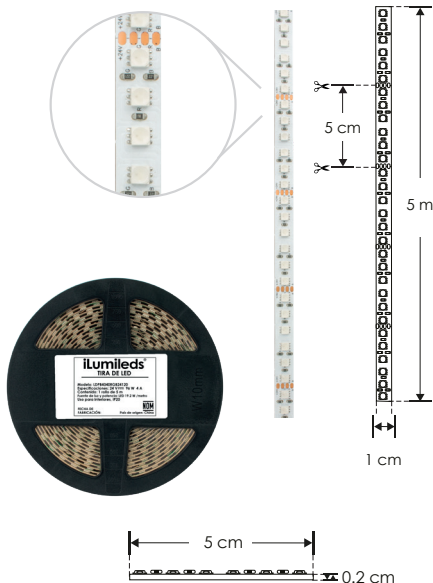
Por su alta concentración de LEDs es indispensable que este producto vaya montado sobre un perfil de aluminio para disipar el calor ya que fue diseñada especialmente para perfiles de aluminio para producir un efecto uniforme de luz, no produce sombras.

<b>Material</b>	Pista de cobre / Acabado blanco
<b>Lámpara</b>	Tira extraplana para interiores, 60 LEDs por metro tipo 5050 4 en 1, rollo de 5 metros con cinta VHB autoadherible para su fijación, cortes cada 10 cm
<b>Ángulo de apertura</b>	120°
<b>Color de luz</b>	RGBW (Rojo, verde, azul, blanco cálido)
<b>Alimentación</b>	24 V cc
<b>Potencia</b>	16.8 W / metro
<b>PCB</b>	2 oz doble cara

**NOM**

IP 20

2-3 step  
MACADAM3 000 K  
Blanco cálido16.8 W  
x metro24  
V ccRGBW  
4 en 1



**NOTA:** Por su alta concentración de LEDs es indispensable que este producto vaya montado sobre un perfil de aluminio para disipar el calor ya que fue diseñada especialmente para perfiles de aluminio para producir un efecto uniforme de luz, no produce sombras.  
Requiere un controlador (No incluido) para cambio de colores.

<b>Material</b>	Pista de cobre / Acabado blanco
<b>Lámpara</b>	Tira extraplana para interiores, 120 LEDs por metro tipo 4040, rollo de 5 metros con cinta 3M autoadherible para su fijación, cortes cada 5 cm
<b>Ángulo de apertura</b>	120°
<b>Color de luz</b>	RGB
<b>Alimentación</b>	24 V cc
<b>Potencia</b>	19.2 W / metro
<b>PCB</b>	2 oz doble cara

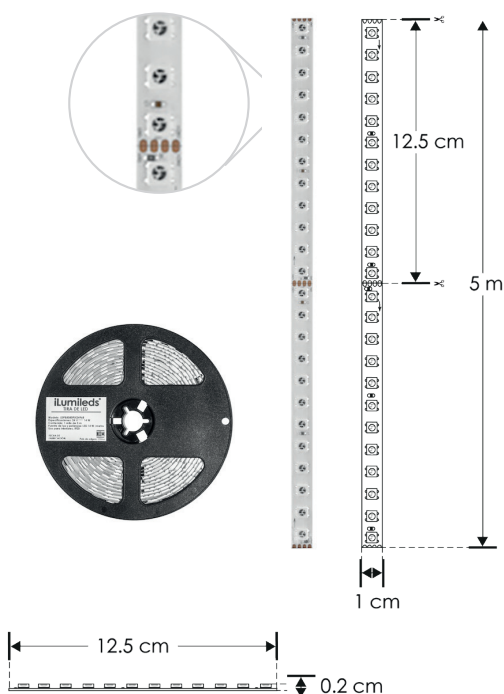
**NOM**

IP 20

19.2 W x metro

24 V cc

RGB



<b>Material</b>	Pista de cobre / Acabado blanco
<b>Lámpara</b>	Tira extraplana para interiores, 96 LEDs por metro tipo 5050, rollo de 5 metros con cinta 3M autoadherible para su fijación, cortes cada 12.5 cm
<b>Ángulo de apertura</b>	120°
<b>Color de luz</b>	RGB (3 en 1)
<b>Alimentación</b>	24 V cc
<b>Potencia</b>	14 W / metro
<b>PCB</b>	2 oz doble cara

**NOM**

IP 20

14 W x metro

24 V cc

RGB

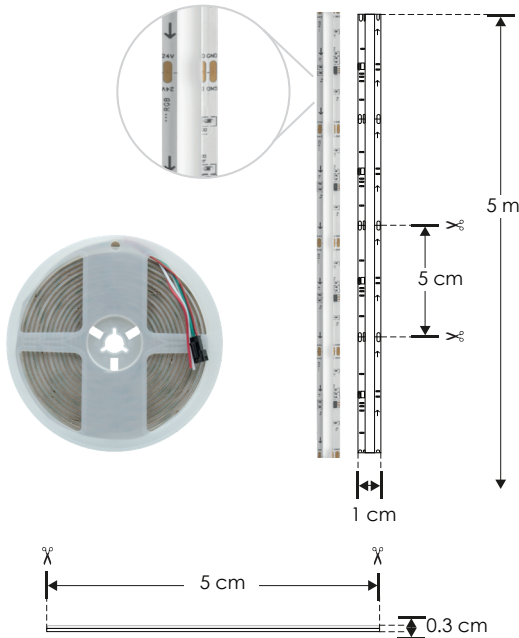
EXTRAPLANAS / INTERIORES



LDPBCOBPRGB24720 [ RGB ]

LINEA PROFESIONAL

nuevo



<b>Material</b>	Pista de cobre / Acabado blanco
<b>Lámpara</b>	Tira extraplana para interiores, 720 LEDs por metro tipo LED COB, rollo de 5 metros con cinta 3M autoadherible para su fijación, cortes cada 5 cm
<b>Ángulo de apertura</b>	120°
<b>Color de luz</b>	RGB (3 en 1)
<b>Alimentación</b>	24 V cc
<b>Potencia</b>	20 W / metro
<b>PCB</b>	2 oz doble cara

**NOM**

IP 20

2-3 step MACADAM



20 W x metro

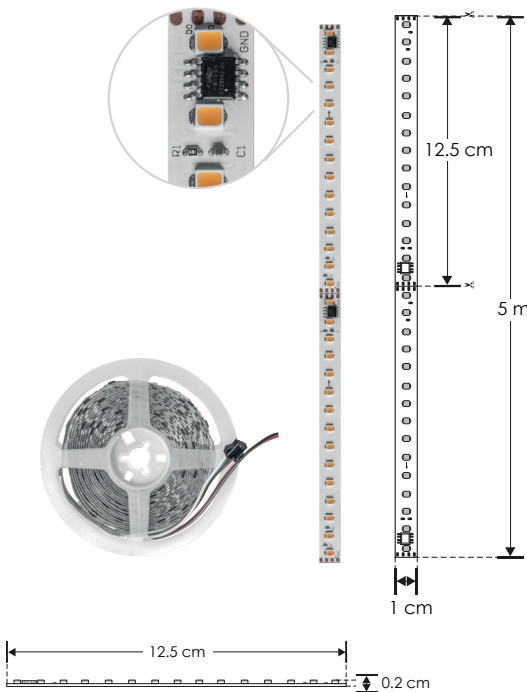
24 V cc

EXTRAPLANAS / INTERIORES



LDPB2835WWP24120 [ Blanco cálido 3 000 K ]

LINEA PROFESIONAL



**NOTA:** Posibilidad de hacer secuencias con controlador ILUACON2GPIXEL y repetir señal para rollos adicionales con el amplificador ILUAMPPIXEL (no incluidos, consultar manual de operación y ficha técnica de los controladores). Por su alta concentración de LEDs es indispensable que este producto vaya montado sobre un perfil de aluminio para disipar el calor ya que fue diseñada especialmente para perfiles de aluminio para producir un efecto uniforme de luz, no produce sombras. Diagrama de conexión en pagina 152.

<b>Material</b>	Pista de cobre / Acabado blanco
<b>Lámpara</b>	Tira extraplana para interiores, 120 LEDs por metro tipo 2835, rollo de 5 metros con cinta 3M autoadherible para su fijación, cortes cada 12.5 cm
<b>Ángulo de apertura</b>	120°
<b>Color de luz</b>	Blanco cálido
<b>Alimentación</b>	24 V cc
<b>Potencia</b>	8 W / metro
<b>PCB</b>	2 oz doble cara

**NOM**

IP 20

CRI 80

3 000 K  
Blanco cálido

8 W x metro

24 V cc

EXTRAPLANAS / INTERIORES

LÍNEA PROFESIONAL



LDPB28352724120R

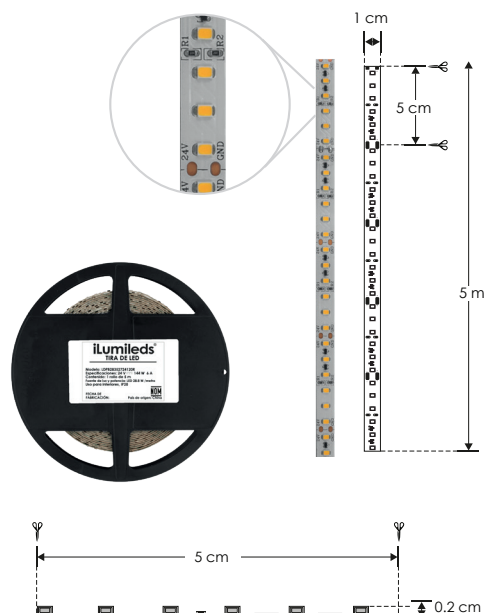
[ Blanco cálido  
2 700 K ]

LDPB2835Z24120R

[ Blanco neutro  
4 100 K ]

LDPB2835W24120R

[ Blanco  
5 500 K ]



**NOTA:** LED con tono de color controlado.  
Por su alta concentración de LEDs es indispensable que este producto vaya montado sobre un perfil de aluminio para disipar el calor ya que fue diseñada especialmente para perfiles de aluminio para producir un efecto uniforme de luz, no produce sombras.

<b>Material</b>	Pista de cobre / Acabado blanco
<b>Lámpara</b>	Tira extraplana para interiores, 120 LEDs por metro tipo 2835, rollo de 5 metros con cinta 3M autoadherible para su fijación, cortes cada 5 cm
<b>Ángulo de apertura</b>	120°
<b>Color de luz</b>	Blanco cálido / Blanco neutro / Blanco
<b>Alimentación</b>	24 V cc
<b>Potencia</b>	28.8 W / metro
<b>CRI</b>	80
<b>PCB</b>	2 oz doble cara

**NOM**

IP 20

2-3 step  
MACADAM

CRI 80

2 700 K  
Blanco cálido

4 100 K  
Blanco neutro

5 500 K  
Blanco

28.8  
W  
x metro

FL  
20-22  
lúmenes  
x LED

24  
V cc

IES  
Archivo  
Fotométrico

EXTRAPLANAS / INTERIORES

LÍNEA PROFESIONAL



LDPB2835272410R

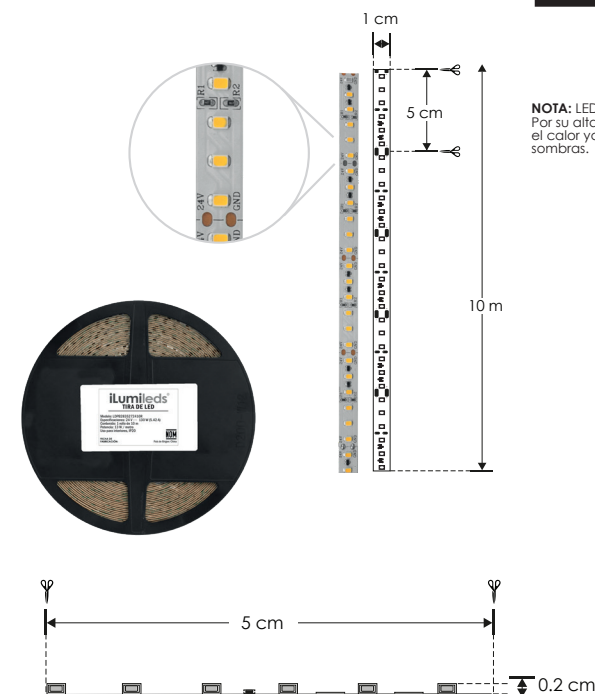
[ Blanco cálido  
2 700 K ]

LDPB2835Z2410R

[ Blanco neutro  
4 100 K ]

LDPB2835W2410R

[ Blanco  
5 500 K ]



**NOTA:** LED con tono de color controlado.  
Por su alta concentración de LEDs es indispensable que este producto vaya montado sobre un perfil de aluminio para disipar el calor ya que fue diseñada especialmente para perfiles de aluminio para producir un efecto uniforme de luz, no produce sombras.

<b>Material</b>	Pista de cobre / Acabado blanco
<b>Lámpara</b>	Tira extraplana para interiores, 120 LEDs por metro tipo 2835, rollo de 10 metros con cinta 3M autoadherible para su fijación, cortes cada 5 cm
<b>Ángulo de apertura</b>	120°
<b>Color de luz</b>	Blanco cálido / Blanco neutro / Blanco
<b>Alimentación</b>	24 V cc
<b>Potencia</b>	13 W / metro
<b>CRI</b>	80
<b>PCB</b>	3 oz doble cara

**NOM**

IP 20

2-3 step  
MACADAM

CRI 80

2 700 K  
Blanco cálido

4 100 K  
Blanco neutro

5 500 K  
Blanco

13  
W  
x metro

FL  
7-9  
lúmenes  
x LED

24  
V cc

IES  
Archivo  
Fotométrico

EXTRAPLANAS / INTERIORES

LÍNEA PROFESIONAL



LDPB2835272420R

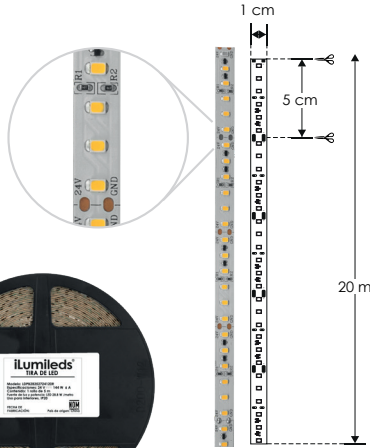
[ Blanco cálido  
2 700 K ]

LDPB2835Z2420R

[ Blanco neutro  
4 100 K ]

LDPB2835W2420R

[ Blanco  
5 500 K ]



**NOTA:** LED con tono de color controlado.

Por su alta concentración de LEDs es indispensable que este producto vaya montado sobre un perfil de aluminio para disipar el calor ya que fue diseñada especialmente para perfiles de aluminio para producir un efecto uniforme de luz, no produce sombras. No se recomienda un uso continuo de más de 12 horas encendidas.

<b>Material</b>	Pista de cobre / Acabado blanco
<b>Lámpara</b>	Tira extraplana para interiores, 120 LEDs por metro tipo 2835, rollo de 20 metros con cinta 3M autoadherible para su fijación, cortes cada 5 cm
<b>Ángulo de apertura</b>	120°
<b>Color de luz</b>	Blanco cálido / Blanco neutro / Blanco
<b>Alimentación</b>	24 V cc
<b>Potencia</b>	10 W / metro
<b>CRI</b>	80
<b>PCB</b>	3 oz doble cara

**NOM**

IP 20

2-3 step MACADAM

CRI 80

2 700 K  
Blanco cálido

4 100 K  
Blanco neutro

5 500 K  
Blanco

10 W  
x metro

FL 6-8  
lúmenes x LED

24 V cc

IES Archivo Fotométrico

EXTRAPLANAS / INTERIORES

LÍNEA BAJO COSTO



LE28352224240R

[ Blanco cálido  
2 200 K ]

LE28352724240R

[ Blanco cálido  
2 700 K ]

LE2835WW24240R

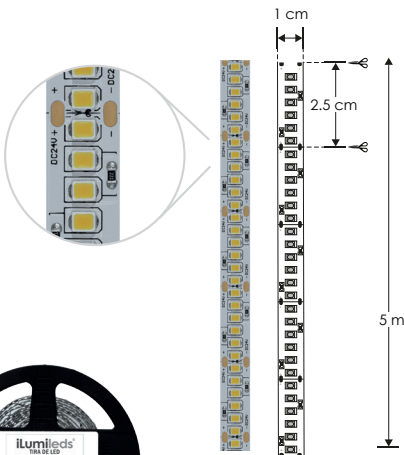
[ Blanco cálido  
3 000 K ]

LE2835Z24240R

[ Blanco neutro  
4 100 K ]

LE2835W24240R

[ Blanco  
6 500 K ]



nuevo

**NOTA:** Por su alta concentración de LEDs es indispensable que este producto vaya montado sobre un perfil de aluminio para disipar el calor ya que fue diseñada especialmente para perfiles de aluminio para producir un efecto uniforme de luz, no produce sombras.

<b>Material</b>	Pista de cobre / Acabado blanco
<b>Lámpara</b>	Tira extraplana para interiores de 240 LEDs por metro tipo 2835, rollo de 5m. Con cinta 3M autoadherible para su fijación, cortes cada 2.5 cm
<b>Ángulo de apertura</b>	120°
<b>Color de luz</b>	Blanco cálido / Blanco neutro / Blanco
<b>Alimentación</b>	24 V cc
<b>Potencia</b>	20 W / metro
<b>PCB</b>	2 oz doble cara

**NOM**

IP 20

3-4 step MACADAM

CRI 80

2 200 K  
Blanco cálido

2 700 K  
Blanco cálido

3 000 K  
Blanco cálido

4 100 K  
Blanco neutro

6 500 K  
Blanco

20 W  
x metro

FL 5-7  
lúmenes x LED

24 V cc

IES Archivo Fotométrico



EXTRAPLANAS / INTERIORES

LINEA BAJO COSTO



LE2835Z2460R

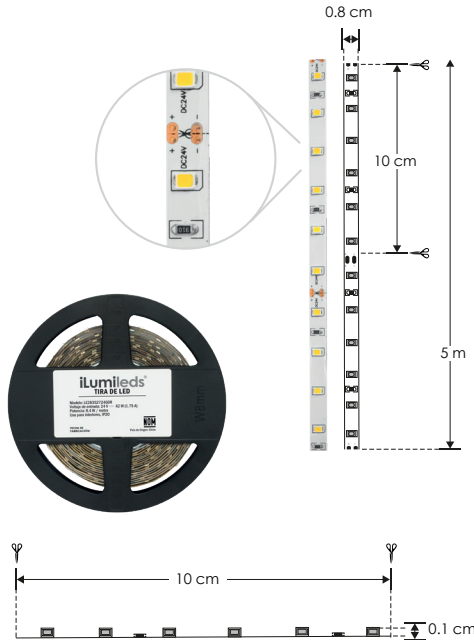
[ Blanco cálido  
2 700 K ]

LE2835Z2460R

[ Blanco neutro  
4 100 K ]

LE2835W2460R

[ Blanco  
6 000 K ]



**NOTA:** LED con tono de color no controlado. Por su alta concentración de LEDs es indispensable que este producto vaya montado sobre un perfil de aluminio para disipar el calor ya que fue diseñada especialmente para perfiles de aluminio para producir un efecto uniforme de luz, no produce sombras.

<b>Material</b>	Pista de cobre / Acabado blanco
<b>Lámpara</b>	Tira extraplana para interiores, 60 LEDs por metro tipo 2835, rollo de 5 metros con cinta 3M autoadherible para su fijación, cortes cada 10 cm
<b>Ángulo de apertura</b>	120°
<b>Color de luz</b>	Blanco cálido / Blanco neutro / Blanco
<b>Alimentación</b>	24 V cc
<b>Potencia</b>	8.4 W / metro
<b>CRI</b>	80
<b>PCB</b>	2 oz doble cara

**NOM**

IP 20

3-4 step  
MACADAM

CRI 80

2 700 K  
Blanco cálido

4 100 K  
Blanco neutro

6 000 K  
Blanco

8.4 W  
x metro

FL 9-11  
lúmenes  
x LED

24 V cc

IES  
Archivo  
Fotométrico

EXTRAPLANAS / INTERIORES

LINEA BAJO COSTO



LE2835Z24120R

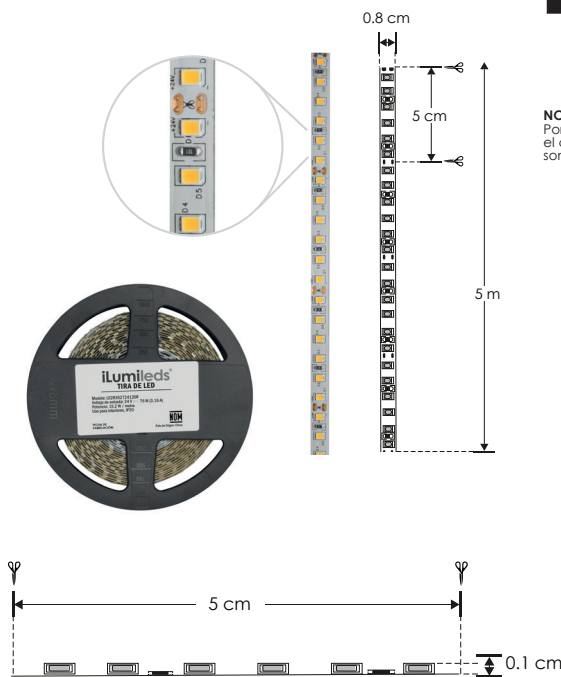
[ Blanco cálido  
2 700 K ]

LE2835Z24120R

[ Blanco neutro  
4 100 K ]

LE2835W24120R

[ Blanco  
6 000 K ]



**NOTA:** LED con tono de color no controlado. Por su alta concentración de LEDs es indispensable que este producto vaya montado sobre un perfil de aluminio para disipar el calor ya que fue diseñada especialmente para perfiles de aluminio para producir un efecto uniforme de luz, no produce sombras.

<b>Material</b>	Pista de cobre / Acabado blanco
<b>Lámpara</b>	Tira extraplana para interiores, 120 LEDs por metro tipo 2835, rollo de 5 metros con cinta 3M autoadherible para su fijación, cortes cada 5 cm
<b>Ángulo de apertura</b>	120°
<b>Color de luz</b>	Blanco cálido / Blanco neutro / Blanco
<b>Alimentación</b>	24 V cc
<b>Potencia</b>	15.2 W / metro
<b>CRI</b>	80
<b>PCB</b>	2 oz doble cara

**NOM**

IP 20

3-4 step  
MACADAM

CRI 80

2 700 K  
Blanco cálido

4 100 K  
Blanco neutro

6 000 K  
Blanco

15.2 W  
x metro

FL 9-11  
lúmenes  
x LED

24 V cc

IES  
Archivo  
Fotométrico

EXTRAPLANAS / INTERIORES

LINEA PROFESIONAL



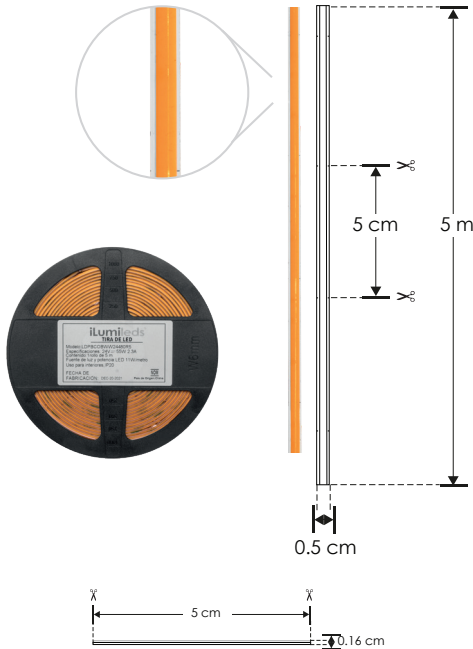
LDPBCOBWW24480R5

[ Blanco cálido  
3 000 K ]

LDPBCOBZ24480R5

[ Blanco neutro  
4 100 K ]

LDPBCOBW24480R5

[ Blanco  
6 000 K ]**NOTA:** LED con tono de color controlado.

Por su alta concentración de LEDs es indispensable que este producto vaya montado sobre un perfil de aluminio para disipar el calor ya que fue diseñada especialmente para perfiles de aluminio para producir un efecto uniforme de luz, no produce sombras.

<b>Material</b>	Pista de cobre / Acabado blanco
<b>Lámpara</b>	Tira extraplana para interiores, 480 LEDs por metro tipo LED COB, rollo de 5 metros con cinta 3M autoadherible para su fijación, cortes cada 5 cm
<b>Ángulo de apertura</b>	120°
<b>Color de luz</b>	Blanco cálido / Blanco neutro / Blanco
<b>Alimentación</b>	24 V cc
<b>Potencia</b>	11 W / metro
<b>CRI</b>	90
<b>PCB</b>	2 oz doble cara

**NOM**

IP 20

2-3 step  
MACADAM

CRI 90

3 000 K  
Blanco cálido4 100 K  
Blanco neutro6 000 K  
Blanco11 W  
x metroFL  
1.75 - 2.25  
lúmenes  
x LED24  
V ccIES  
Archivo  
Fotométrico

EXTRAPLANAS / INTERIORES

LINEA PROFESIONAL



LDPBCOBWW24512R

[ Blanco cálido  
3 000 K ]

LDPBCOBZ24512R

[ Blanco neutro  
4 100 K ]

LDPBCOBW24512R

[ Blanco  
6 000 K ]**NOTA:** LED con tono de color controlado.

Por su alta concentración de LEDs es indispensable que este producto vaya montado sobre un perfil de aluminio para disipar el calor ya que fue diseñada especialmente para perfiles de aluminio para producir un efecto uniforme de luz, no produce sombras.

<b>Material</b>	Pista de cobre / Acabado blanco
<b>Lámpara</b>	Tira extraplana para interiores, 512 LEDs por metro tipo LED COB, rollo de 5 metros con cinta 3M autoadherible para su fijación, cortes cada 6.25 cm
<b>Ángulo de apertura</b>	120°
<b>Color de luz</b>	Blanco cálido / Blanco neutro / Blanco
<b>Alimentación</b>	24 V cc
<b>Potencia</b>	12 W / metro
<b>CRI</b>	90
<b>PCB</b>	2 oz doble cara

**NOM**

IP 20

2-3 step  
MACADAM

CRI 90

3 000 K  
Blanco cálido4 100 K  
Blanco neutro6 000 K  
Blanco12 W  
x metroFL  
1.75 - 2.25  
lúmenes  
x LED24  
V ccIES  
Archivo  
Fotométrico

EXTRAPLANAS / INTERIORES

LINEA PROFESIONAL



**COP512COB90HWW**

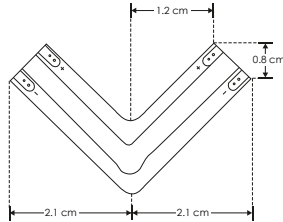
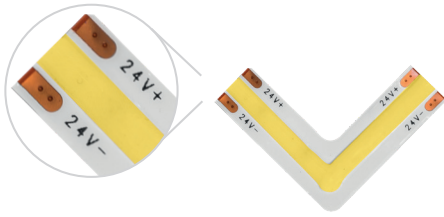
[ Blanco cálido  
3 000 K ]

**COP512COB90HZ**

[ Blanco neutro  
4 100 K ]

**COP512COB90HW**

[ Blanco  
6 000 K ]



**Material**

Pista de cobre / Acabado blanco

**Lámpara**

Cople horizontal de 90°, tipo LED COB 512 LEDs por metro. Tiras de LED compatibles: LDPBCOBWW24512R, LDPBCOBZ24512R, LDPBCOBW24512R (no incluidas).

**Ángulo de apertura**

120°

**Color de luz**

Blanco cálido / Blanco neutro / Blanco

**Alimentación**

24 V cc

**Potencia**

0.36 W

**CRI**

90

**PCB**

2 oz doble cara

**NOM**

IP 20

2-3 step MACADAM

CRI 90

3 000 K  
Blanco cálido

4 100 K  
Blanco neutro

6 000 K  
Blanco

0.36 W

FL 1.75 - 2.25 lúmenes x LED

24 V cc

IES Archivo Fotométrico

EXTRAPLANAS / INTERIORES

LINEA PROFESIONAL



**LDPBCOB2724528R**

[ Blanco cálido  
2 700 K ]

**LDPBCOBWW24528R**

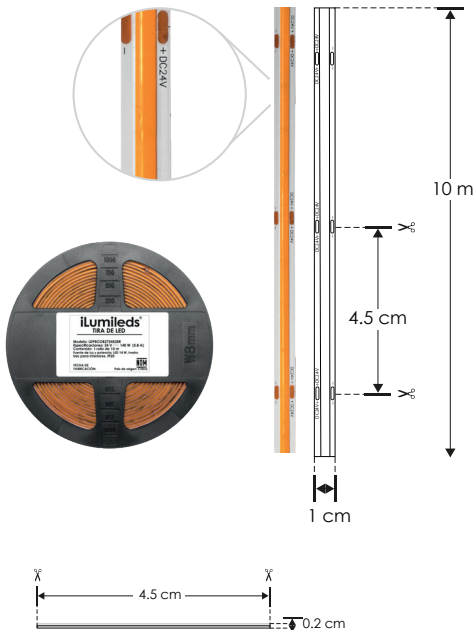
[ Blanco cálido  
3 000 K ]

**LDPBCOBZ24528R**

[ Blanco neutro  
4 100 K ]

**LDPBCOBW24528R**

[ Blanco  
6 000 K ]



**NOTA:** LED con tono de color controlado.

Por su alta concentración de LEDs es indispensable que este producto vaya montado sobre un perfil de aluminio para disipar el calor ya que fue diseñada especialmente para perfiles de aluminio para producir un efecto uniforme de luz, no produce sombras.

nuevo

**Material**

Pista de cobre / Acabado blanco

**Lámpara**

Tira extraplana para interiores, 528 LEDs por metro tipo LED COB, rollo de 10 metros con cinta 3M autoadherible para su fijación, cortes cada 4.5 cm

**Ángulo de apertura**

120°

**Color de luz**

Blanco cálido / Blanco neutro / Blanco

**Alimentación**

24 V cc

**Potencia**

14 W / metro

**CRI**

90

**PCB**

2 oz doble cara

**NOM**

IP 20

2-3 step MACADAM

CRI 90

2 700 K  
Blanco cálido

3 000 K  
Blanco cálido

4 100 K  
Blanco neutro

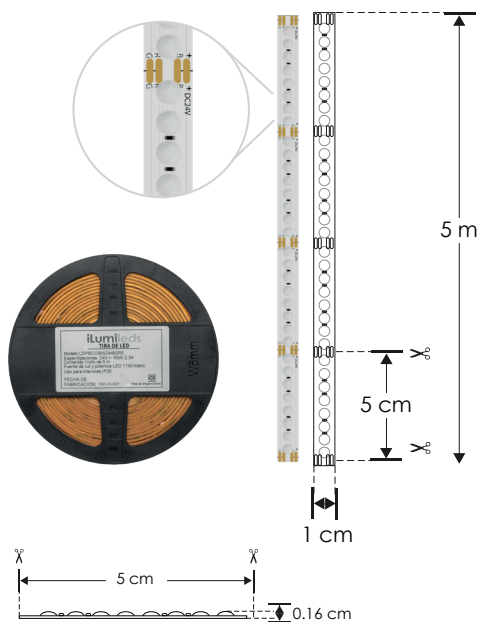
6 000 K  
Blanco

FL 1.96 - 2.54 lúmenes x LED

14 W x metro

24 V cc

IES Archivo Fotométrico



**NOTA:** RGB requiere un controlador (No incluido) para cambio de colores. LED con tono de color controlado.

Por su alta concentración de LEDs es indispensable que este producto vaya montado sobre un perfil de aluminio para disipar el calor ya que fue diseñada especialmente para perfiles de aluminio para producir un efecto uniforme de luz, no produce sombras.

<b>Material</b>	Pista de cobre / Acabado blanco
<b>Lámpara</b>	Tira extraplana para interiores, 160 LEDs por metro tipo LED COB, rollo de 5 metros con cinta 3M autoadherible para su fijación, cortes cada 5 cm
<b>Ángulo de apertura</b>	120°
<b>Color de luz</b>	RGB
<b>Alimentación</b>	24 V cc
<b>Potencia</b>	15 W / metro
<b>PCB</b>	2 oz doble cara

**NOM**

IP 20

RGB

15 W  
x metro

24  
V cc











ILUMILEDS.COM.MX